

INDIKAČNÍ SIGNÁLKA montážní otvor 16 mm

Provozní napětí: 6–230 V AC, DC
Jmen. proud: max. 20 mA
Krytí: IP65/20 (IP00)
Svítilivost: dle použitých LED
Prac. teplota: -25 až + 60 °C
Funkce: F-flash (blikající)
Životnost: min. 100 000 provozních hodin
Tloušťka panelu: min. 3 mm, max. 10 mm
Připojovací vodič: do 1,5 mm²
Potl. induk. napětí: dle požadavku viz tabulka
Tloušťka panelu: max. 10 mm (u IS-99.1 max. 3 mm)
Rozteč mezi otvory: min. 25 mm

UPOZORNĚNÍ:

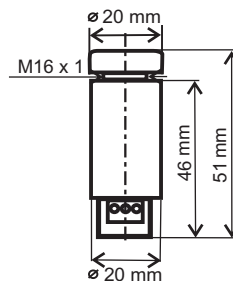
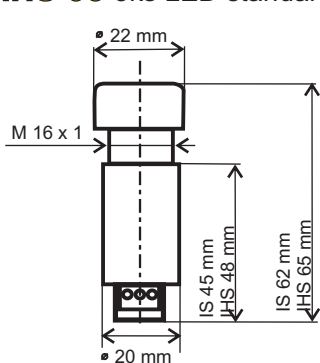
Typ IHS (se třemi diodami) vyrábíme pouze svítící nebo blikající.
 U dvoustavových signálků je délka tubusu o 3 mm delší.

IS-95 1ks LED standardní svítivost

IS-99 1ks LED vyšší svítivost

IHS-95 3ks LED standardní svítivost

IS-99.1 1ks LED standardní svítivost



* V případě, že signálka konstruovaná na napětí 230 V AC bude připojena k záložnímu zdroji či frekvenčnímu měnič, je nutné konzultovat tuto záležitost s výrobcem.

* Indikační signálky je možné vyrobit s vestavěným testem jen v provedení svít a blik (F) provedení dvoustav se signálky s testovací svorkou nevyrobí!

* Po dohodě s techniky firmy lze vyrábět různé modifikace signálků. Např signálky na vyšší rozsah napětí, vícebarevné signálky, dvoustavové signálky přepínané změnou polarity atd.

* Signálky řady IHS-95, HIS-95, EIS-96, VIS-98 můžeme vyrobit též s extrémní svítivostí (vhodné zejména do prostor s denním osvětlením).

* Pro napětí 110 V DC a 220 V DC jsou některé signálky vybaveny vnějším předřadným odporem.

* Potlačení indukovaného napětí se rozumí - nastavení indikační signálky tak, aby nebyla schopna reagovat na indukované napětí na vodičích, ke kterým je signálka připojena. Toto indukované napětí má různou velikost a vzniká při dlouhých souběžných trasách několika kabelů. U našich výrobků s vrtacím otvorem 16, 22 a 30 mm je při provozním napětí 230 V AC toto potlačení indukovaného napětí standardně nastaveno do 30V.

* Signálky IS, IHS, HIS, EIS, CSL, SOS, VIS s napětím 24 V jsou vyráběny v unipolárním provedení.

* U signálků řady "99" není používán venkovní předřadný odpor.

PŘÍKLAD SPECIFIKACE OBJEDNÁVKY:

TYP-signálky	BARVA	FUNKCE	NAPĚTÍ	POTLAČENÉ INDUK.NAPĚTÍ	TEST
I S - 95 -	G	F / R	F - 2 3 0 A C	P 60	T
95 1 LED	R ČERVENÁ G ZELENÁ B MODRÁ W BÍLÁ Y ŽLUTÁ O ORANŽOVÁ	F Blikající	AC STRÍDAVÉ DC STEJNOSMĚRNÉ UC UNIPOLÁRNÍ max.24 V	P60 DO 60 V P80 DO 80 V P100 DO 100 V P120 DO 120 V	BEZ TESTU LED T S TESTEM LED
99 1 LED vyšší svítivost			6 V 12 V 24 V 60 V 110 V 125 V 220 V 230 V JINÉ		

IS-99-Y-230AC sig. žlutá svítící na 230V AC
IS-95-YF-230DC sig. žlutá blikající na 230V DC

IS-99.1-B-230AC sig. modrá svítící na 230V AC
IS-99.1-BF/Y-48AC sig. dvoustavová modrá blikající/
 žlutá na 48V AC