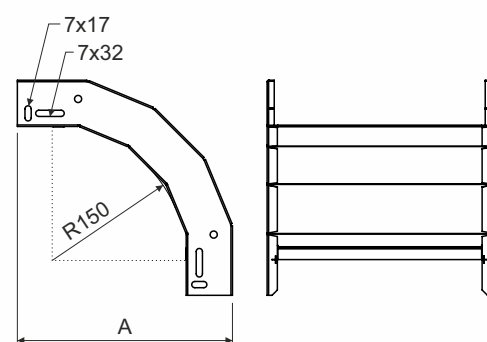


číslo položky	pro šířku žlabu	pro výšku žlabu	A	tloušťka plechu	hmotnost kg/ks	počet šroubů pro spojení
<b>NKO 90X50X62_S</b>	62	50	241	0,7	0,34	4
<b>NKO 90X50X62_F</b>					0,40	
<b>NKO 90X50X125_S</b>	125	50	241	0,7	0,42	4
<b>NKO 90X50X125_F</b>					0,50	
<b>NKO 90X50X250_S</b>	250	50	241	0,7	0,59	4
<b>NKO 90X50X250_F</b>					0,75	
<b>NKO 90X100X125_S</b>	125	100	291	0,7	0,66	8
<b>NKO 90X100X125_F</b>					0,78	
<b>NKO 90X100X250_S</b>	250	100	291	0,7	0,83	8
<b>NKO 90X100X250_F</b>					1,03	
<b>NKO 90X100X500_S</b>	500	100	291	0,7	1,17	8
<b>NKO 90X100X500_F</b>					1,49	



**popis výrobku:** Klesající oblouk je určen pro přechod mezi vodorovnou a klesající (svislou) kabelovou trasou vedenou v kabelových žlabech MARS.

Spojení se provádí šroubem NSM 6X10. S ohledem na ochranu kabelů je umístění šroubu hlavou uvnitř kabelového žlabu.

K trase v povrchové úpravě F se použije šroub s povrchovou úpravou GMT.

Na zakázku je možné dodat oblouk v lakovaném provedení.

**povrchová úprava:** S - pozinkovaná ocel, vrstva zinku 15 - 27 μm  
F - žárově zinkovaná ocel ponorem, průměrná vrstva zinku 45 μm (min. 35 μm)

**prodejní množství:** á 1 ks

**certifikace:** ČSN EN 61537:02

**skladování:** ČSN EN 60721-3-1

