

XLED G125

Světelný zdroj LED



XLED G125 11W



	Pon	W	lm	Φuse	Tc [K]	°	E27	Ei
XLED G125 11W-WW	33511	11	99	1520	2700	320	E27	D
XLED G125 11W-NW	33512	11	99	1520	4000	320	E27	D

Kanlux XLED GLOBE jsou velké světelné zdroje s dekorativním charakterem. Vypadají skvěle v otevřených svítidlech nebo ve svítidlech, kde nepoužíváme stínidlo. Žárovky Kanlux XLED GLOBE mají velmi vysokou světelnou účinnost a široký úhel svícení (320 stupňů), proto efektivně osvětlí místnost.

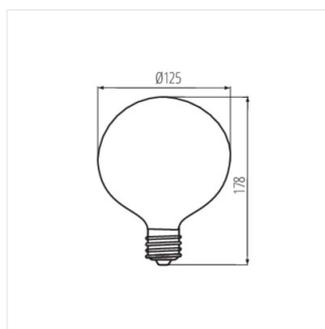
- Materiál difuzoru: sklo



XLED G125 11W

XLED G125

Světelný zdroj LED



XLED G125 11W