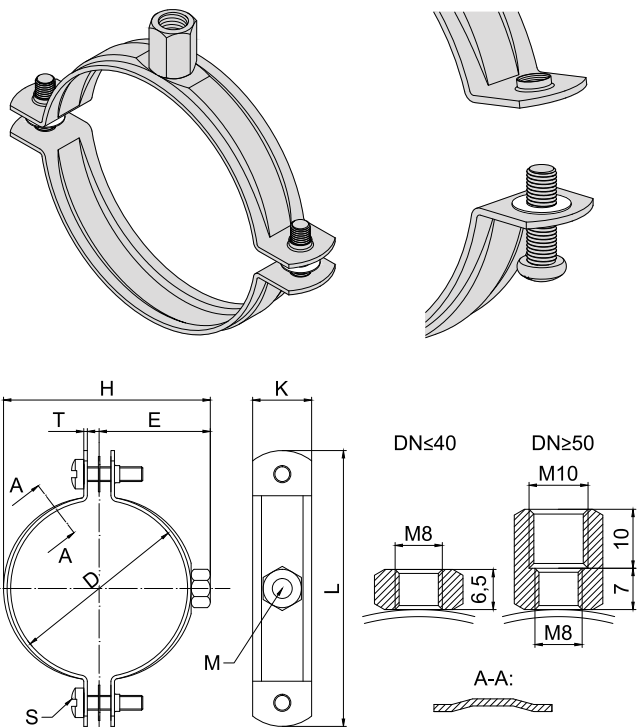


UCHYCENÍ POTRUBÍ - OCELOVÉ OBJÍMKY CLAMPING OF STEEL PIPING – STEEL PIPE CLAMPS

DOUŠROBOVÁ OBJÍMKA BEZ TLUMÍCÍ VLOŽKY S UPÍNACÍ HLAVOU M8 NEBO KOMBINOVANOU HLAVOU M8/M10
TWO-SCREW PIPE CLAMP WITHOUT RUBBER LINING, WITH CLAMPING HEAD M8 OR WITH CLAMPING HEAD M8/M10



Použití:

- ocelové potrubí
- plastové potrubí
- litinové roury

Use:

- steel pipes
- plastic pipes
- cast iron pipes

Odvětví:

- voda, topení, plyn
- parní rozvody a kourovody (v kombinaci se silikonovým profilem)
- vzduchotechnika, klimatizace
- odpadní potrubí

Field:

- water, heat, gas
- Steam pipes and chimneys (combined with a silicone profile)
- ventilation, air conditioning
- waste pipes

Popis:

Dvoušroubová objímka bez tlumící vložky je použitelná v případech, kdy není nutné uchytení potrubí odhlučnit a nebo pro upevnění potrubí s vysokou teplotou média vyšší než 120 °C, kdy nelze použít objímky se standardní pryžovou tlumící vložkou z EPDM.

Výhody:

- Kompaktní konstrukční řešení objímky potrubí, bez větších přesahů v oblasti uzávěru, dovoluje jednoduché a čisté zaizolování potrubí, a to i pomocí malých tlouštěk izolačního materiálu.
- Objímka je jistiána 2 zavracími šrouby, které lépe dodržují vyšší toleranci při upnutí na daný průměr potrubí.
- Upínací šrouby jsou zajištěny proti vypadnutí příloženou plastovou podložkou.
- Připojovací matice s kombinovaným závitem M8/M10 (od rozměru 50–56 mm) umožňuje univerzální napojení a vyhoví nejvyšším nárokům při instalaci na stěny, stropy a podlahy, pro trubky používané v sanitární technice, vytápění apod.
- Stabilní profilované provedení bez možnosti tvarové deformace.
- Zavrací šrouby jsou pro upevnění jak s rovným, tak křížovým nástrojem.
- V případě použití objímek bez tlumící vložky musíme s ohledem na elektrochemický potenciál volit vhodný materiál objímky k materiálu potrubí, např. pro měděná potrubí použijeme objímky z nerez.

Description:

Two-screw pipe clamp without rubber lining can be used in cases where it is not necessary to soundproofing the pipe attachment or to fasten pipes with high medium temperature higher than 120 °C, where the EPDM rubber lining cannot be used.

Advantages:

- Compact structural design of the pipe clamp enables simple and full piping insulation without larger overlap in the area of the closing part. And here is therefore possible even using a small thickness of insulating material.
- The pipe clamp is secured by two lock-up screws which provide higher tolerance with clamping to a given pipe diameter.
- Clamping screws are secured against coming out by a plastic washer.
- Fixing nut with a combined M8/M10 thread (from dimension 50–56 mm) enable universal connection and satisfy the highest requirements regarding the mounting of pipes on walls, ceilings and floors in sanitary and heating installations.
- Stable moulded design without any possibility of shape deformation.
- Lock-up screws can be fixed by both flat and cross screw drivers.
- In case pipe clamps without rubber lining are used, suitable pipe clamp material matching the pipe material must be selected with respect to the electrochemical potential, for example stainless steel pipe clamps used with copper piping.

Technické údaje objímky / Technical data of pipe clamp:

Zatížení do rozlomení při středovém tahu / Load causing break in centric tension:	od/from 12–14 mm do/to 47–51 mm:	3,0 kN
	od/from 50–56 mm do/to 70–73 mm:	4,1 kN
	od/from 74–77 mm do/to 165–169 mm:	8,2 kN
	od/from 169–178 mm do/to 220–229 mm:	10,8 kN
Maximální doporučené zatížení při středovém tahu / Maximum safe centric load:	od/from 12–14 mm do/to 47–51 mm:	0,8 kN
	od/from 50–56 mm do/to 70–73 mm:	2,1 kN
	od/from 74–77 mm do/to 165–169 mm:	2,5 kN
	od/from 169–178 mm do/to 220–229 mm:	3,0 kN
Materiál objímky / Pipe clamp material:	DIN EN 10111	
Povrchová úprava / Surface coating:	galvanicky pozinkováno / zinc plated	

Obj. číslo Supply No.	Název Name	Průměr potrubí Diameter of pipe D (mm)	DN D (")	E (mm)	H (mm)	K (mm)	L (mm)	M Matice Nut	S Šroub Screw	T (mm)	Balení Package (ks/pcs)		
14000014	Objímka dvoušroubová / Two-screw pipe clamp w/o rubber / M8, 12–14 mm, 1/4" bez tl. vl.	12–14	1/4"	8	15,7	24,9	20	47	M8	M6x16 mm	1,2	150	
14000018	Objímka dvoušroubová / Two-screw pipe clamp w/o rubber / M8, 15–18 mm, 3/8" bez tl. vl.	15–18	3/8"	10	17,7	28,9	20	51	M8	M6x16 mm	1,2	150	
14000023	Objímka dvoušroubová / Two-screw pipe clamp w/o rubber / M8, 18–23 mm, 1/2" bez tl. vl.	18–23	1/2"	15	20,2	33,9	20	55	M8	M6x16 mm	1,2	100	
14000031	Objímka dvoušroubová / Two-screw pipe clamp w/o rubber / M8, 26–31 mm, 3/4" bez tl. vl.	26–31	3/4"	20	24,2	41,9	20	64	M8	M6x16 mm	1,2	100	
14000035	Objímka dvoušroubová / Two-screw pipe clamp w/o rubber / M8, 32–35 mm, 1" bez tl. vl.	32–35	1"	25	26,2	45,9	20	70	M8	M6x16 mm	1,2	100	
14000043	Objímka dvoušroubová / Two-screw pipe clamp w/o rubber / M8, 38–43 mm, 1 1/4" bez tl. vl.	38–43	1 1/4"	32	30,2	53,9	20	78	M8	M6x20 mm	1,2	50	
14000046	Objímka dvoušroubová / Two-screw pipe clamp w/o rubber / M8, 44–46 mm, bez tl. vl.	44–46	-	-	31,7	56,9	20	80	M8	M6x20 mm	1,2	50	
14000051	Objímka dvoušroubová / Two-screw pipe clamp w/o rubber / M8, 47–51 mm, 1 1/2" bez tl. vl.	47–51	1 1/2"	40	34,2	61,9	20	86	M8	M6x20 mm	1,2	50	
14000056	Objímka dvoušroubová / Two-screw pipe clamp w/o rubber / M8/M10, 50–56 mm, bez tl. vl.	50–56	-	-	47,5	78,0	20	92	M8/M10	M6x20 mm	1,5	50	
14000061	Objímka dvoušroubová / Two-screw pipe clamp w/o rubber / M8/M10, 57–61 mm, 2" bez tl. vl.	57–61	2"	50	50,0	83,0	20	97	M8/M10	M6x20 mm	1,5	50	
14000067	Objímka dvoušroubová / Two-screw pipe clamp w/o rubber / M8/M10, 63–67 mm, bez tl. vl.	63–67	-	-	53,0	89,0	20	103	M8/M10	M6x20 mm	1,5	50	
14000073	Objímka dvoušroubová / Two-screw pipe clamp w/o rubber / M8/M10, 70–73 mm, bez tl. vl.	70–73	-	-	56,0	95,0	20	113	M8/M10	M6x20 mm	1,5	50	
14000077	Objímka dvoušroubová / Two-screw pipe clamp w/o rubber / M8/M10, 74–77 mm, 2 1/2" bez tl. vl.	74–77	2 1/2"	65	58,0	99,0	20	118	M8/M10	M6x20 mm	1,5	50	
14000080	Objímka dvoušroubová / Two-screw pipe clamp w/o rubber / M8/M10, 78–80 mm, bez tl. vl.	78–80	-	-	59,5	102,0	20	118	M8/M10	M6x20 mm	1,5	50	
14000091	Objímka dvoušroubová / Two-screw pipe clamp w/o rubber / M8/M10, 83–91 mm, 3" bez tl. vl.	83–91	3"	80	65,0	113,0	20	127	M8/M10	M6x20 mm	1,5	50	
14000106	Objímka dvoušroubová / Two-screw pipe clamp w/o rubber / M8/M10, 101–106 mm, bez tl. vl.	101–106	-	-	73,0	129,0	25	149	M8/M10	M8x25 mm	2,0	25	
14000114	Objímka dvoušroubová / Two-screw pipe clamp w/o rubber / M8/M10, 108–114 mm, 4" bez tl. vl.	108–114	4"	100	77,0	137,0	25	153	M8/M10	M8x25 mm	2,0	25	
14000125	Objímka dvoušroubová / Two-screw pipe clamp w/o rubber / M8/M10, 118–125 mm, bez tl. vl.	118–125	-	-	82,5	148,0	25	168	M8/M10	M8x25 mm	2,0	25	
14000135	Objímka dvoušroubová / Two-screw pipe clamp w/o rubber / M8/M10, 131–135 mm, bez tl. vl.	131–135	-	-	87,5	158,0	25	179	M8/M10	M8x25 mm	2,0	25	
14000139	Objímka dvoušroubová / Two-screw pipe clamp w/o rubber / M8/M10, 136–139 mm, bez tl. vl.	136–139	-	-	89,5	162,0	25	183	M8/M10	M8x25 mm	2,0	25	
14000144	Objímka dvoušroubová / Two-screw pipe clamp w/o rubber / M8/M10, 140–144 mm, 5" bez tl. vl.	140–144	5"	125	92,0	167,0	25	188	M8/M10	M8x25 mm	2,0	25	
14000163	Objímka dvoušroubová / Two-screw pipe clamp w/o rubber / M8/M10, 159–163 mm, bez tl. vl.	159–163	-	-	101,5	186,0	25	203	M8/M10	M8x25 mm	2,0	20	
14000169	Objímka dvoušroubová / Two-screw pipe clamp w/o rubber / M8/M10, 165–169 mm, 6" bez tl. vl.	165–169	6"	150	104,5	192,0	25	213	M8/M10	M8x25 mm	2,0	20	
14159168	Objímka dvoušroubová / Two-screw pipe clamp w/o rubber / M8/M10, 169–178 mm* (159–168)** bez tl. vl.	169–178	-	-	109,5	202,0	25	230	M8/M10	M8x30 mm	2,5	25	
14164170	Objímka dvoušroubová / Two-screw pipe clamp w/o rubber / M8/M10, 173–179 mm* (164–170)** bez tl. vl.	173–179	-	-	110,0	203,0	25	230	M8/M10	M8x30 mm	2,5	25	
14182188	Objímka dvoušroubová / Two-screw pipe clamp w/o rubber / M8/M10, 191–197 mm* (182–188)** bez tl. vl.	191–197	-	-	119,0	221,0	25	230	M8/M10	M8x30 mm	2,5	20	
14193203	Objímka dvoušroubová / Two-screw pipe clamp w/o rubber / M8/M10, 202–212 mm* (193–203)** bez tl. vl.	202–212	-	-	126,5	236,0	25	245	M8/M10	M8x30 mm	2,5	15	
14200210	Objímka dvoušroubová / Two-screw pipe clamp w/o rubber / M8/M10, 213–219 mm* (204–210)** bez tl. vl.	213–219	-	-	130,0	243,0	25	285	M8/M10	M8x30 mm	2,5	12	
14210219	Objímka dvoušroubová / Two-screw pipe clamp w/o rubber / M8/M10, 220–229 mm* (210–219)** bez tl. vl.	220–229	-	-	200	135,0	253,0	25	285	M8/M10	M8x30 mm	2,5	12

* skutečný rozměr / real dimension

** rozměr vyražný na objímce / dimension minted on the pipe clamp