

Připojení do přístrojů pomocí konektoru kolík (jazýček)



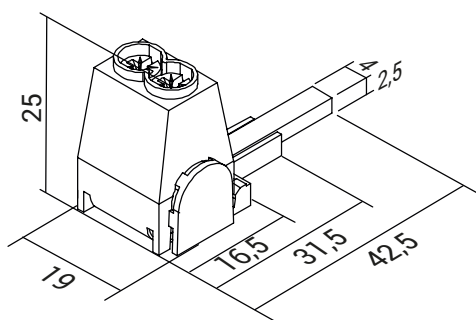
Připojovací a napájecí svorky

Obrázek	Obj. č.	Typové označení	Konektor	EAN kód	Bal./ks
	1079506	AS/35-SL29 GR	Kolík - prodloužený		20

Přístrojové a napájecí svorky

Modulové přístroje mají od výroby omezené možnosti připojení. Proto byly vyvinuty přístrojové připojovací svorky AS, které vyřeší všechny potřeby pro montáž. Budto umožňují připojení vodiče o větším průřezu a nebo rozšiřují počet připojovacích míst, respektive umožňují připojení Al vodiče. Ve většině případů se montují do horního přípojného místa modulového přístroje a tím nezabírají spodní svorku. Varianty v plastovém pouzdře zajistí ochranu před nebezpečným dotykem živých částí. Vestavná šířka je max. 17,8 mm (1 modulové místo). Dostupné jsou jak typy s kolíkem, tak typy s vidličkou.

Technický výkres:



Technické parametry

- 1-pólové provedení
- Vstup 4 - 35 mm² pro pevné vodiče
- Vstup 4 - 25 mm² pro laněné vodiče
- Jmen. proud 130 A
- Jmen. napětí 1000 V
- Konektor - kolík (jazýček)
- Vhodné pro Cu vodiče
- Uťahovací moment šroub M5 - 2,5 Nm

Příklad použití AS svorek

