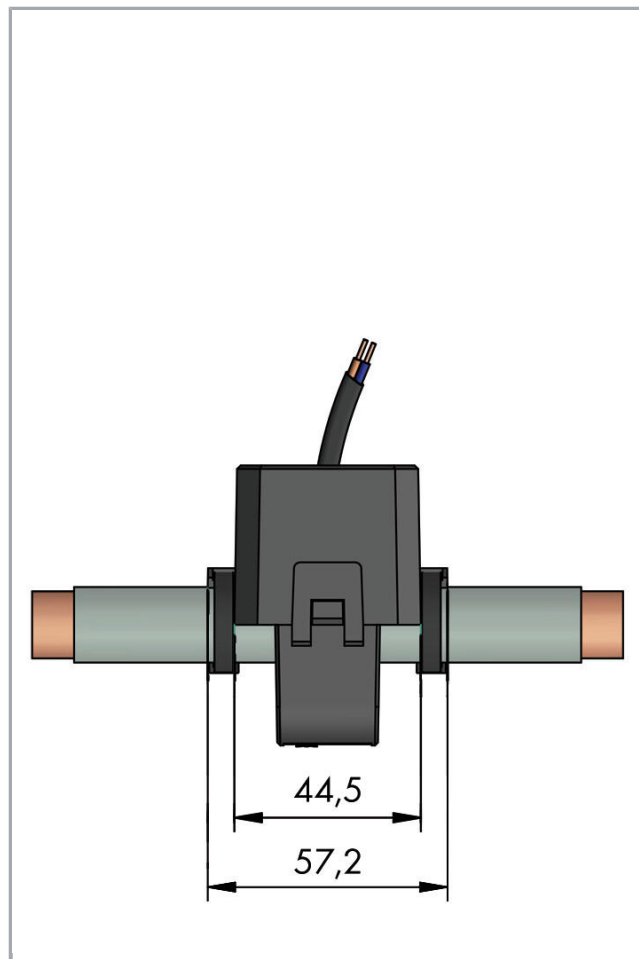


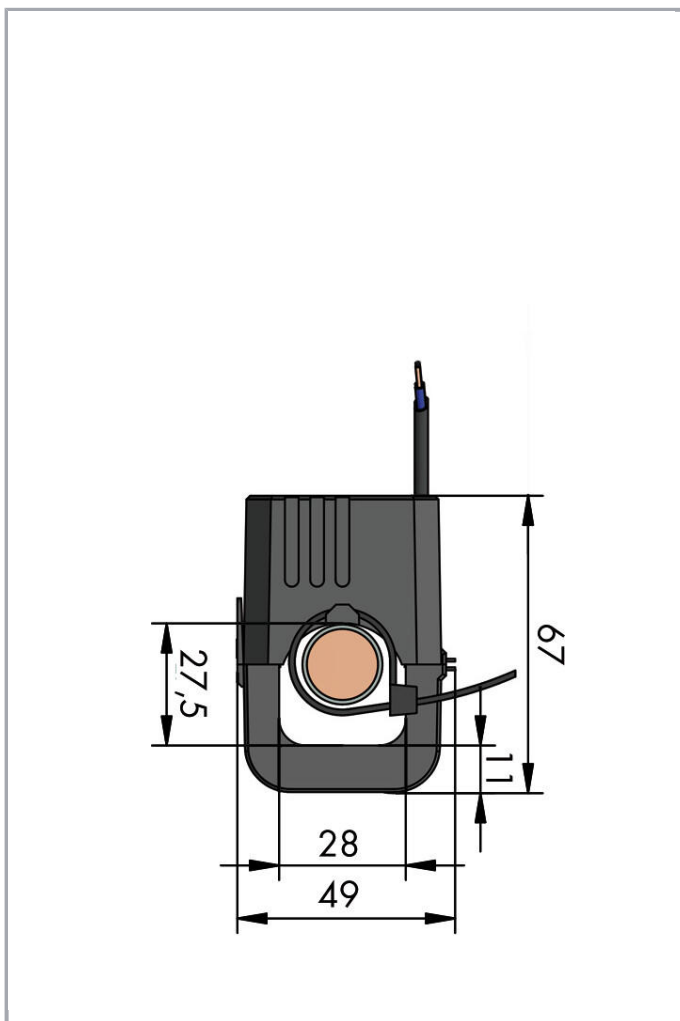
Datový list | Objednací číslo: 855-4105/250-101

Transformátor proudu s děleným jádrem; Primární jmenovitý proud: 250 A;
Sekundární jmenovitý proud: 5 A; Jmenovitý výkon: 1 VA; Třída přesnosti: 1;
Délka kabelu: 0,5 m



www.wago.com/855-4105/250-101





Popis položky

Stručný popis:

Kompaktní dělitelné převodníky proudu k instalaci kolem kabelu jsou vhodné zejména k dodatečné instalaci do stávajících zařízení. Převodníky proudu k instalaci kolem kabelu se používají zejména v případech, v nichž se nesmí přerušovat proudový obvod. Vysoká přesnost převodníku proudu k instalaci kolem kabelu má za následek mimořádně přesné měření proudu. Rozpojitelné převodníky proudu k instalaci kolem kabelu lze návrhovým výkonem zatěžovat i na konci vyvedeného kabelu. Všechny převodníky jsou vybaveny barevně kódovanými kabely. Bezpečnou a snadnou montáž zaručují dva vázací pásy, které jsou odolné proti ultrafialovému záření a jsou součástí dodávky.

Vlastnosti

- Převodový poměr na primární straně 60 A až 1000 A a na sekundární straně 1 A nebo 5 A
- Není nutné přerušovat měřené vedení
- Ideální pro použití ve velmi malých prostorech
- Mimořádně rychlá montáž
- Pro použití kolem izolovaných vodičů do \varnothing 42 mm
- Kompaktní provedení, možnost upevnění na závěs
- Barevně kódovaná připojovací vedení do 5 m

Data

Technické údaje

Input – current transformer

| | |
|---------------------------------------------|-------------------------------|
| Primary rated current | 250 A |
| Jmenovitý tepelný trvalý proud I_{cth} | 100 % |
| Jmenovitý tepelný krátkodobý proud I_{th} | $60 \times I_N / 1 \text{ s}$ |
| Návrhový rázový proud I_{dyn} | $2,5 \times I_{th}$ |
| Jmenovitá frekvence | 50 ... 60 Hz |

Output – Current transformer

| | |
|-------------------------------------|-------------------------|
| Highest voltage for equipment U_m | 720 V _{rms} AC |
| Sekundární jmenovitý proud | 5 A |
| Návrhový výkon | 1 VA |

Measurement error

| | |
|-----------------|---|
| Třída přesnosti | 1 |
|-----------------|---|

Bezpečnost a ochrana:

| | |
|-------------------------------------|-------------------------|
| Highest voltage for equipment U_m | AC 720 V _{rms} |
| Test voltage | AC 3 kV; 50 Hz; 1 min |
| Krytí | IP20 |

Údaje o připojení

| | |
|---------------------------|-----------------------------------------|
| Průchod pro měřené vodiče | Ø 28 mm |
| Druh osazeného kabelu | 2 x 1.5 mm ² , fine-stranded |
| Kód barvy | Black = S1; red = S2 |

Geometrické údaje

| | |
|--------------|-------|
| Délka kabelu | 0.5 m |
|--------------|-------|

Mechanické parametry

| | |
|----------------|----------------------------------------------|
| Způsob montáže | Měřicí transformátor proudu s děleným jádrem |
|----------------|----------------------------------------------|

Údaje o materiálu

| | |
|----------------------------|---|
| Třída izolačního materiálu | E |
|----------------------------|---|

| | |
|---------------------------|-------|
| Třída hořlavosti dle UL94 | V2 |
| Materiál pouzdra | PA 66 |
| Hmotnost | 267 |

Okolní podmínky

| | |
|------------------------------------|------------------------------|
| Okolní teplota (provoz) | -10 ... 55 °C |
| Okolní teplota (skladování) | -20 ... 70 °C |
| Relative humidity | 5 ... 85 % (no condensation) |
| Max. nadmořská výška pro používání | 2000 m |

Standards a technické údaje








| | |
|------------------|-----------------|
| Označení shody | CE |
| Normy/ustanovení | EN 61869-2:2012 |

Obchodní údaje

| | |
|--------------------|---------------------------------|
| Product Group | 29 (Interface Electronic (NET)) |
| Druh balení | BOX |
| Country of origin | NL |
| GTIN | 4055143056359 |
| Customs Tariff No. | 85043180888 |

Kompatibilní produkty

General accessories

| | | |
|------------------------------------------------------------------------------------|----------------------------------------------------------------------------------------------------------------------------------------------------------------------------------------------------------------------------------------|----------------------------------------------------------------------------------|
|  | Obj. č.: 2007-8873 Svorkový blok; Pro transformátory proudu a napětí; 6,00 mm ² ; Vícebarevné | www.wago.com/2007-8873 |
|  | Obj. č.: 2007-8874 Svorkový blok; Pro transformátory proudu a napětí; 6,00 mm ² ; Vícebarevné | www.wago.com/2007-8874 |
|  | Obj. č.: 2007-8875 Svorkový blok; Pro zapojení transformátorů proudu; 6,00 mm ² ; Vícebarevné | www.wago.com/2007-8875 |
|  | Obj. č.: 2007-8876 Svorkový blok; Pro 3fázové zapojení transfor. proudu; 6,00 mm ² ; Vícebarevné | www.wago.com/2007-8876 |
|  | Obj. č.: 2007-8877 Svorkový blok; Pro zapojení transformátorů proudu; 6,00 mm ² ; Vícebarevné | www.wago.com/2007-8877 |
|  | Obj. č.: 2857-570/024-005 3fázový měřicí převodník výkonu; 3× 400/690 V / 5 A; Modbus RTU; Binární výstup; Konfigurování pomocí softwaru; Napájecí napětí: 24 V DC | www.wago.com/2857-570/024-005 |
|  | Obj. č.: 857-550 Měřicí transformátor proudu; Proudový vstupní signál; Proudový a napěťový výstupní signál; Binární výstup; Konfigurování pomocí softwaru; Napájecí napětí: 24 V DC; Šířka modulu 6 mm; 2,50 mm ² | www.wago.com/857-550 |
| | Obj. č.: 857-569 | |



Měřicí transformátor výkonu; Proudový a napěťový vstupní signál; Proudový a napěťový výstupní signál; Binární výstup; Konfigurování pomocí softwaru; Napájecí napětí: 24 V DC; Šířka modulu 6 mm

www.wago.com/857-569

Ke stažení

Documentation

Additional Information

| | | | |
|----------------------------------------------------------|---------|-----------------|----------|
| Disposal; Electrical and electronic equipment, Packaging | V 1.0.0 | pdf 265,8 kB | Stáhnout |
|----------------------------------------------------------|---------|-----------------|----------|

Engineering-Software

Software for Interface-Products

| | | | |
|-------------------------------------------------------------------------------------------------------------------------------------------------------------------------------------|------------------------|----------------|----------|
| WAGO Interface Configuration Software SMALL The full setup only includes the WAGO Interface Configuration Software. | 1.6.3.7 17-Sep-2019 | exe 48,0 MB | Stáhnout |
| WAGO Interface Configuration Software FULL The full setup, in addition to the WAGO Interface Configuration Software, includes the installation for the Microsoft .NET Framework. | 1.6.3.7 17-Sep-2019 | exe 98,5 MB | Stáhnout |

Handling Instructions

Assembly



Simple termination!



Quick and easy mounting!



Změny vyhrazeny.

WAGO Elektro spol. sr. o.
Rozvodova 1116/36
143 00 Praha 12 - Modřany
Tel.: +420 261 090 143
Email: info.cz@wago.com, wago-cz@wago.com

Máte otázky ohledně našich produktů?
Kdykoli nám zavolejte na číslo +420 261 090 143.