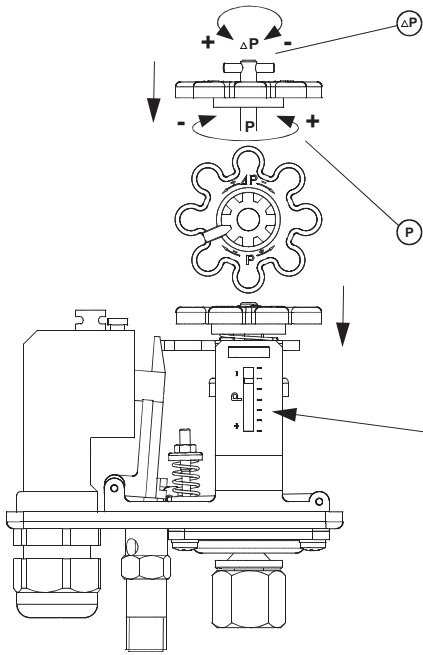


6) Setting of closing and tripping pressure-Einstellung des Einschaltendrucks und Ausschaltendrucks-Настройка включающего и отключающего давления-Nastavenie zapínacieho a vypínacieho tlaku-Nastavení zapínacího a vypínacího tlaku



Tripping pressure setting is done with help metalpeg and its rotation + $\Delta P$  wise or - $\Delta P$  wise by no rotation pressed plastic disk.

Einstellung des Ausschaltedrucks wird bei ungedrehter und gedrückter Kunststoffscheibe durch das Umdrehen des Metallstifts in Richtung + $\Delta P$  oder - $\Delta P$  durchgeführt.

Настройка отключающего давления:  
- нажать пластмассовое колесо без вращения;  
- вращать металлическим штифтом в направлении + $\Delta P$  или - $\Delta P$ .

Vypínací tlak sa nastavuje kovovým kolíkom a jeho otáčaním vo smere + $\Delta P$  nebo - $\Delta P$  pri neotáčajúcom sa stlačnom plastovom kotúči.

Nastavení vypínacího tlaku se provádí kovovým kolíkem a jeho otáčením ve směru + $\Delta P$  nebo - $\Delta P$  při neotáčejícím se stlačeném plastovém kotouči.

Closing pressure setting is done by pressed plastic disk to down and its rotation +P wise or -P wise.

Einstellung des Einschaltedrucks wird durch drücken und umdrehen der Kunststoffscheibe in Richtung +P oder -P durchgeführt.

Настройка включающего давления:  
- нажать пластмассовое колесо и вращать его в направлении +P или -P.  
Zapínací tlak sa nastavuje pri stlačnom plastovom kotúči dole a jeho otáčaním vo smere +P nebo -P.

Nastavení zapínacího tlaku se provádí při stlačném plastovém kotouči dole a jeho otáčením ve směru +P nebo -P.

Identification scale  
Orientierungsskala  
Ориентирующая шкала  
Orientačná stupnica  
Orientační stupnice

First it is practiced the setting of the closing pressure. Disc cannot to surface a thread for mounting of cover and a bail must snap in grooves of disc.

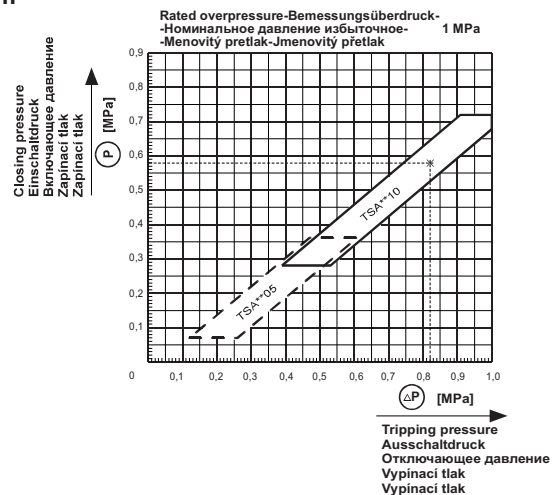
Zuerst wird die Einstellung der Einschaltedrucks durchgeführt. Die Scheibe darf nicht die Windung für die Befestigung der Abdeckung verdecken und der Querschnitt muß in die Nuten in der Scheibe zufallen.

Прежде всем надо сделать настройку включающего давления. Диск не должен закрывать винт для прикрепления крышки и поперечный штифт должен защёлкнуть в пазу диска.

Najprv sa nastavuje zapínací tlak. Kotúč nesmie zakrývať závit pre priporenie krytu a priečný kolík musí zapadnúť do drážok v kotúči.

Nejdříve se provádí nastavení zapínacího tlaku. Kotouč nesmí zakrývat závit pro připorenění krytu a příčný kolík musí zapadnout do drážek v kotouči.

7) Pressurized graph-Druckdiagramm-Диаграмма давлений-Тlakový diagramm-Тlakový diagram



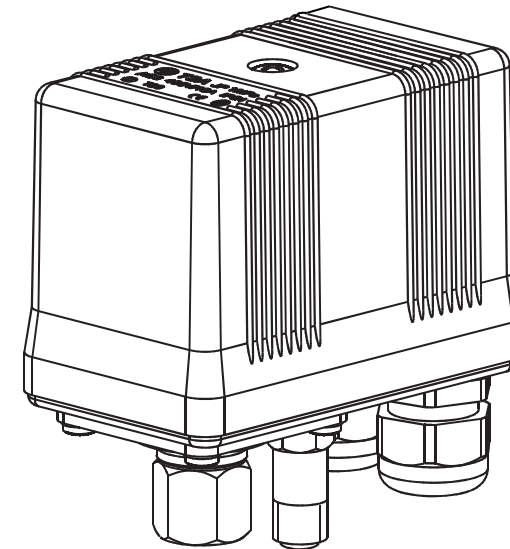
Setting pressures must respect a range of the pressurized graph.  
Eingestellte Drücke müssen den Bereich des Druckdiagramms respektieren.  
Настройка давлений должна уважать диапазон диаграммы давлений.  
Nastavované tlaky musia rešpektovať rozsah tlakového diagramu.  
Nastavované tlaky musí respektovat rozsah tlakového diagramu.



INSTRUCTIONS FOR USE  
GEBRAUCHSANWEISUNG  
СПОСОБ ИСПОЛЬЗОВАНИЯ  
NÁVOD NA POUŽITIE  
NÁVOD K POUŽITÍ

PRESSURE - OPERATED SWITCH WITH AIR-OUTLET VALVE  
TYPE 01263  
DRUCKSCHALTER MIT ENTLÜFTUNGSVENTIL TYP 01263  
ВЫКЛЮЧАТЕЛИ МАКС. ДАВЛЕНИЯ С ВОЗДУХОВЫПУСКНЫМ  
ВЕНТИЛЁМ ТЫП 01263  
TLAKOVÝ SPÍNAČ S ODVZDUŠŇOVACÍM VENTILKOM TYP 01263  
TLAKOVÝ SPÍNAČ S ODVZDUŠŇOVACÍM VENTILKEM TYP 01263

TSA



Installation, service and maintenance of the electrical equipment may be carried out by an authorized person only.  
Den Einbau, die Bedienung und Instandhaltung kann nur der Arbeiter mit der entsprechenden elektrotechnischen Qualifikation verrichten.

Монтаж, обслуживание и уход может производить только работник с соответствующей электротехнической квалификацией.  
Montáž, obsluhu a údržbu môže vykonávať iba osoba s odpovedajúcou elektrotechnickou kvalifikáciou.  
Montáž, obsluhu a údržbu smí provádět jen osoba s odpovídající elektrotechnickou kvalifikací.

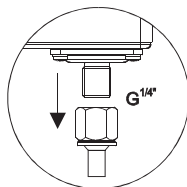
It is possible to dismantle, recycle the product or to store it at the secured depot after the end of its durability.  
Den Produkt kann man nach der Lebensdauerbeendigung demontieren, recyceln, eventuell auf den gesicherten Ablageplatz lagern.  
Изделие возможно после окончания срока службы демонтировать, переработать или сдать на охраняемую свалку.  
Výrobek sa môže po ukončení životnosti demontovať, recyklovať, prípadne uložiť na zabezpečenú skládku.  
Výrobek je možno po ukončení životnosti demontovat, recyklovat, případně uložit na zabezpečenou skládku.

**1) Operating position and attachment-Betriebsstellung und Befestigung-  
-Рабочее положение и прикрепление-Pracovní poloha a upevnění**

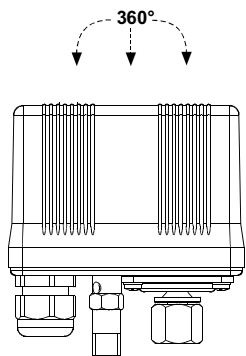
-10 ÷ +55°C

IP 54

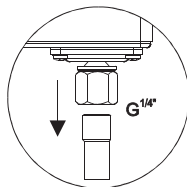
TSA3...S...



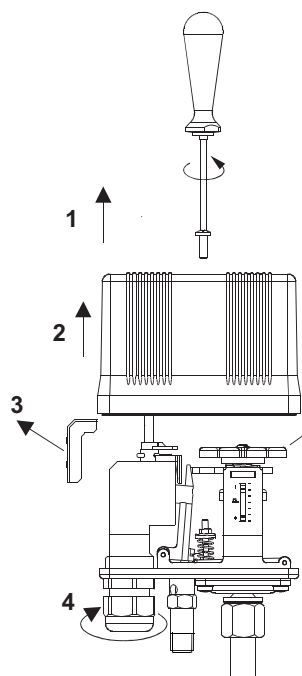
Attention! The position 180° is not recommended.  
Achtung! Die Position 180° wird nicht empfohlen.  
Внимание! Позиция 180° не рекомендуется.  
Pozor! Poloha 180° sa nedoporučuje.



TSA3...M...

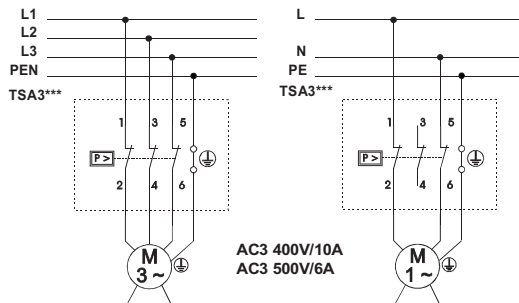
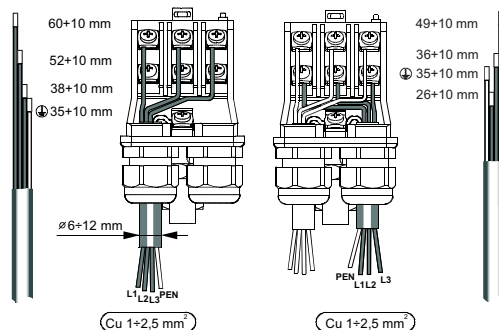


**2) Remove of covering-Abdeckung  
abnehmen-Снятие крышки-Odňatie  
krytu-Sejmutí krytu**

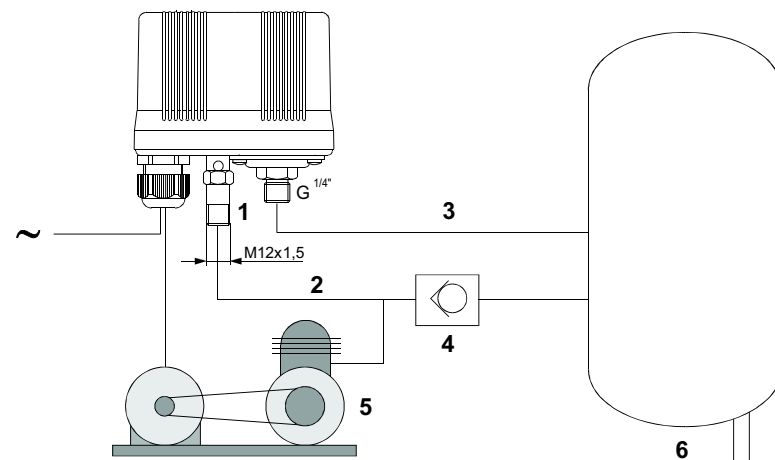


Attention! No turn round.  
Achtung! Nicht umdrehen.  
Берегись! Неповорачивать.  
Pozor! Neotáčat'.  
Pozor! Neotáčat'.

**3) Connecting-Anschließen-  
-Присоединение-Prípojenie-Prípojení**

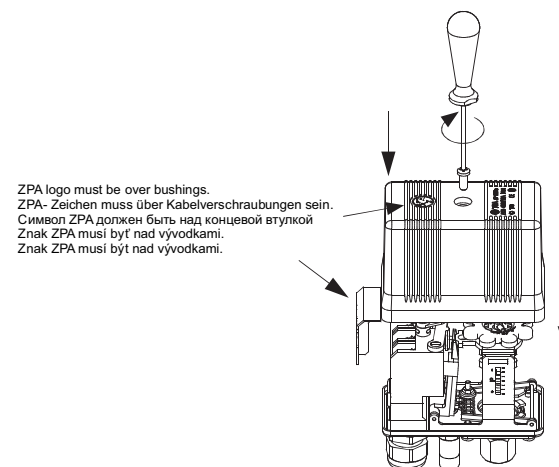


**4) Connecting TSA with air-outlet valve-TSA-Schaltung mit Entlüftungsventil-  
-Соединение TSA с воздуховыпускным вентиляем-Zapojenie TSA s  
odvzdušňovacím ventilkom-Zapojení TSA s odvzdušňovacím ventilkom**



- 1 - Air-outlet valve, Entlüftungsventil, Воздуховыпускной вентиль, Odvzdušňovací ventilok, Odvzdušňovací ventilek
- 2 - Unloaded tube, Entlastete Rohrleitung, Разгруженный напорный трубопровод, Odľahčené potrubie, Odľahčené potrubí
- 3 - Tube with operating pressure, Rohrleitung mit Steuerdruck, Трубопровод с управляющим давлением, Potrubie s ovládacím tlakom, Potrubí s ovládacím tlakem
- 4 - Back-pressure valve, Rückschlagventil, Обратный вентиль, Spätňý ventil, Zpětný ventil
- 5 - Compressor, Kompressor, Компрессор, Kompresor, Kompresor
- 6 - Pressure tank, Druckbehälter, Напорный сосуд, Tlaková nádoba, Tlaková nádoba

**5) Cover mounting-Abdeckung-Прикрепление крышки-Zakrytie-Zakrytování**



ZPA logo must be over bushings.  
ZPA- Zeichen muss über Kabelverschraubungen sein.  
Символ ZPA должен быть над концевой втулкой  
Znak ZPA musí byť nad vývodkami.  
Znak ZPA musí být nad vývodkami.