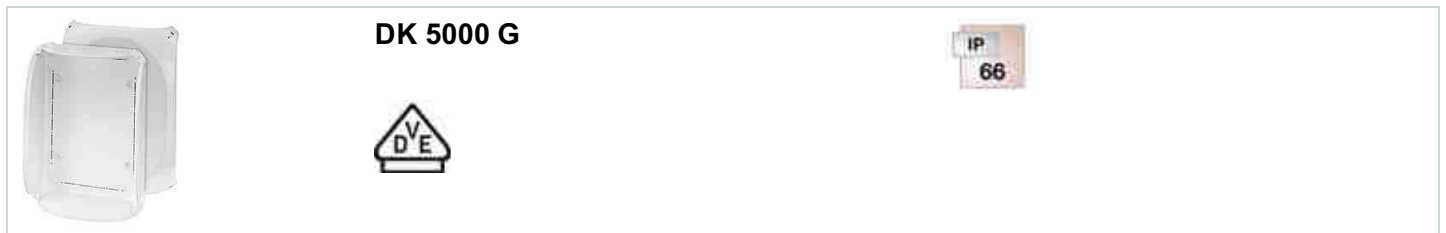


Se svorkami nebo bez svorek

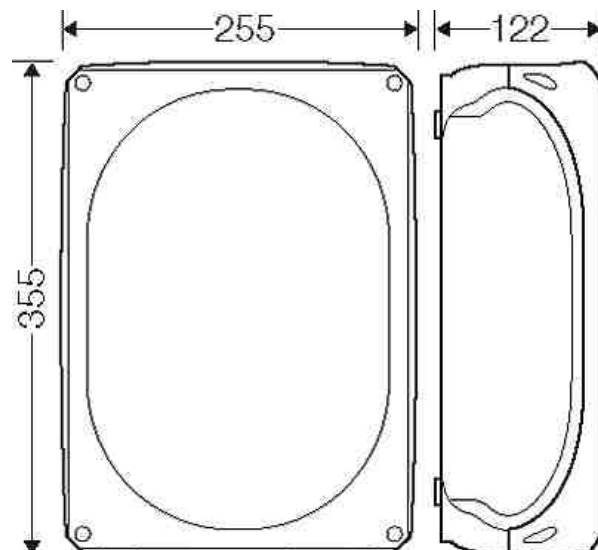


- bez svorek
- se dvěma kabelovými vstupy M32 ve dně rozvodky
- kabelové vstupy přes předlisy, vývodky AKM nutno objednat samostatně (viz rejstřík LES)
- uzávěry víka plombovatelné bez příslušenství
- stěnové úchyty součástí balení
- barevný odstín: šedá, RAL 7035

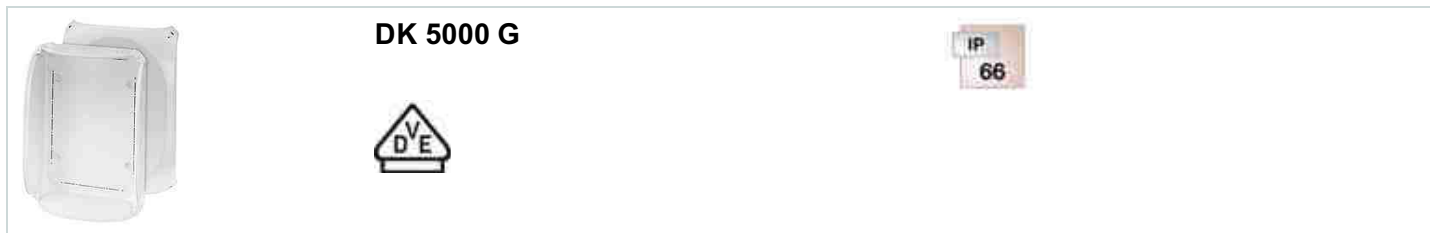
jmenovité izolační napětí	$U_i = 1000 \text{ V a.c./d.c.}$
Materiál	PC (polykarbonát)
krytí	IP 66
instalační šířka	320 mm
instalační výška	215 mm
max. instalační hloubka	106 mm
šířka	355 mm
výška	255 mm
hloubka	122 mm
hmotnost	1,365 kg
dle normy	IEC 60670-22

Výkresy

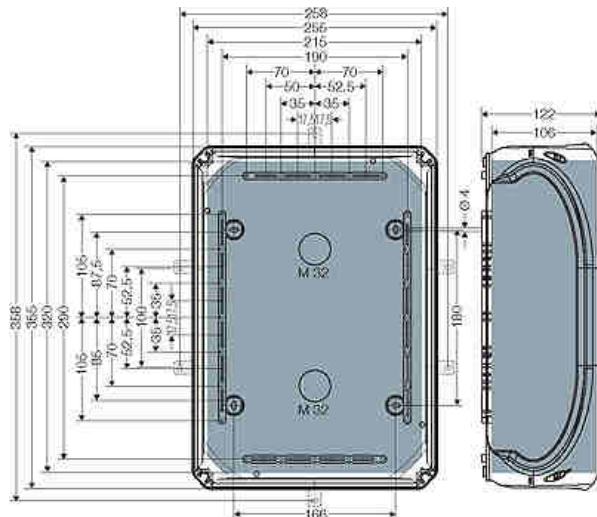
rozměrový výkres



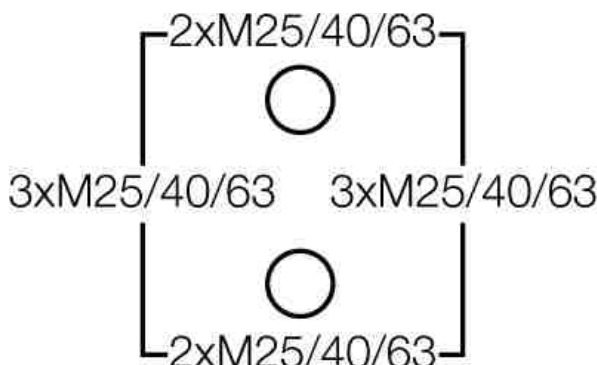
Se svorkami nebo bez svorek



detailní rozměry



stěny rozvodnice



provozní podmínky a prostředí, vlastnosti materiálu

Oblast použití	Určeno do vnitřních prostor a pro instalaci v chráněném venkovním prostředí, chráněnou proti povětrnostním vlivům
Teplota prostředí	Nejvyšší hodnota + 40 °C Nejnižší hodnota - 25 °C
Požární ochrana při vnitřní závadě	Požadavky na elektrické přístroje podle norem a příslušných zákonů platných pro provozní vybavení. Minimální požadavky - zkouška žhavou smyčkou dle IEC 60695-2-11: - 650° C pro skříňě a kabelové vývodky - 850° C pro vodivé části
Požární odolnost	Zkouška žhavou smyčkou dle IEC 60695-2-11: 750 °C UL Subject 94: V-2 těžce vznětlivý samozhášivý
Stupeň ochrany před mechanickým poškozením	IK07 (2 Joule)
toxická	bezhalogenový bez obsahu silikonu „Bezhalogenový“ v souladu se zkouškou kabelů a izolovaných vedení - koroze vlivem plynů vznikajících při hoření - dle IEC 60754-2
Poznámka	Vlastnosti materiálu viz Technické informace

Se svorkami nebo bez svorek

