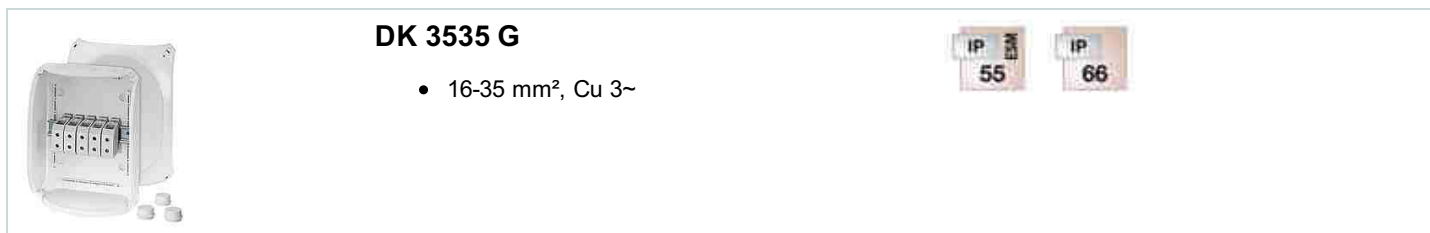


Se svorkami nebo bez svorek



DK 3535 G

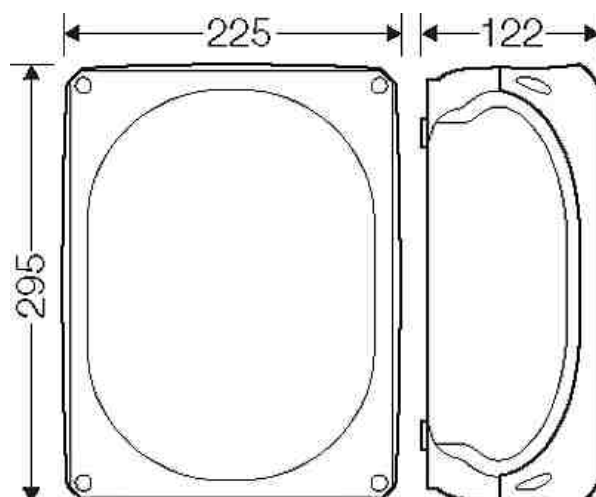
- 16-35 mm², Cu 3~

- svorkovnice se 2 svorkami na každý pól
- 5pólové na každý pól 6 x 16 mm² s, 4 x 25 mm² s, 4 x 35 mm² s, 2 x 50 mm² s
- přiložené kabelové vývodky: 3 x ESM 40, těsnicí rozsah Ø 17-30 mm
- se dvěma kabelovými vstupy M32 ve dně rozvodky
- uzávěry víka plombovatelné bez příslušenství
- stěnové úchyty součástí balení
- barevný odstín: šedá, RAL 7035

jmenovité izolační napětí	U _i = 690 V a.c./d.c.
jmenovitý proud:	125 A
Materiál	PC (polykarbonát)
krytí	IP 55 (ESM)
krytí	IP 66 (AKM)
šířka	295 mm
výška	225 mm
hloubka	122 mm
hmotnost	2,186 kg
utahovací moment svorky:	12,0 Nm
dle normy	IEC 60670-22

Výkresy

rozměrový výkres



Se svorkami nebo bez svorek

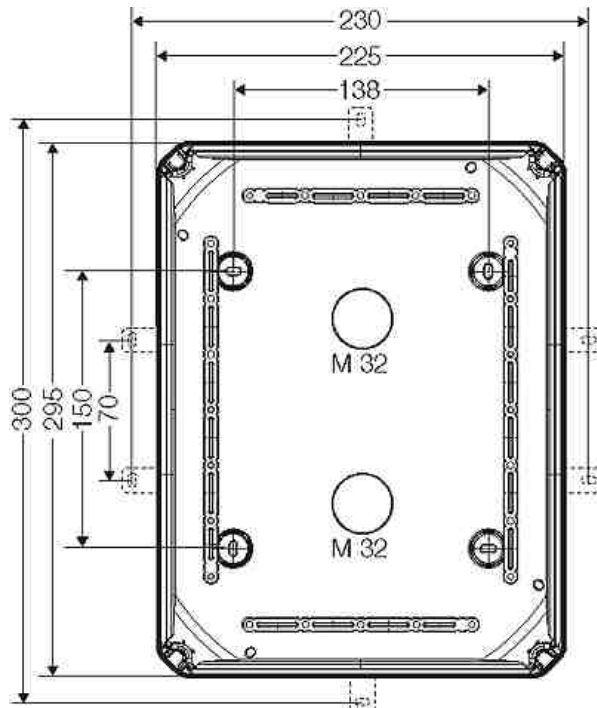


DK 3535 G

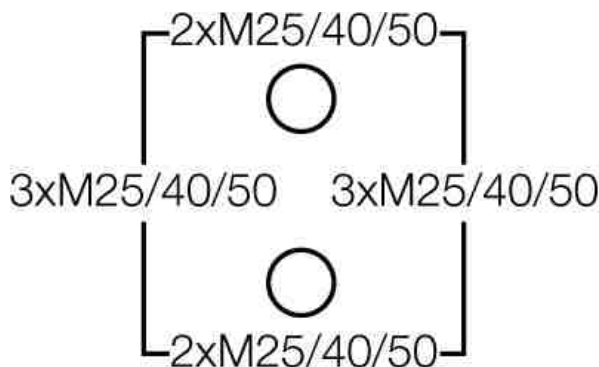
- 16-35 mm², Cu 3~



detailní rozměry




stěny rozvodnice



provozní podmínky a prostředí, vlastnosti materiálu


Oblast použití	Určeno do vnitřních prostor a pro instalaci v chráněném venkovním prostředí, chráněnou proti povětrnostním vlivům
Teplota prostředí	Průměrná hodnota za 24 hodin + 35 °C Nejvyšší hodnota + 40 °C Nejnižší hodnota - 25 °C
Relativní vlhkost vzduchu	50 % při 40 °C krátkodobá 100 % při 25 °C
Požární ochrana při vnitřní závadě	Požadavky na elektrické přístroje podle norem a příslušných zákonů platných pro provozní vybavení. Minimální požadavky - zkouška žhavou smyčkou dle IEC 60695-2-11: - 650° C pro skříňě a kabelové vývodky - 850° C pro vodivé části
Požární odolnost	Zkouška žhavou smyčkou dle IEC 60695-2-11: 750 °C

Se svorkami nebo bez svorek



DK 3535 G

- 16-35 mm², Cu 3~



	UL Subject 94: V-2 těžce vznětlivý samozhášivý
Stupeň ochrany před mechanickým poškozením	IK07 (2 Joule)
toxicita	bezhalogenový bez obsahu silikonu „Bezhalogenový“ v souladu se zkouškou kabelů a izolovaných vedení - koroze vlivem plynů vznikajících při hoření - dle IEC 60754-2
Poznámka	Vlastnosti materiálu viz Technické informace