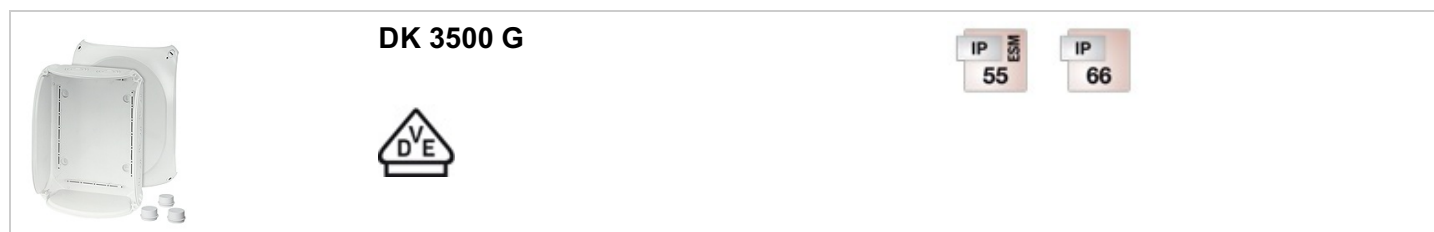


## Se svorkami nebo bez svorek



**DK 3500 G**



IP ESM  
55

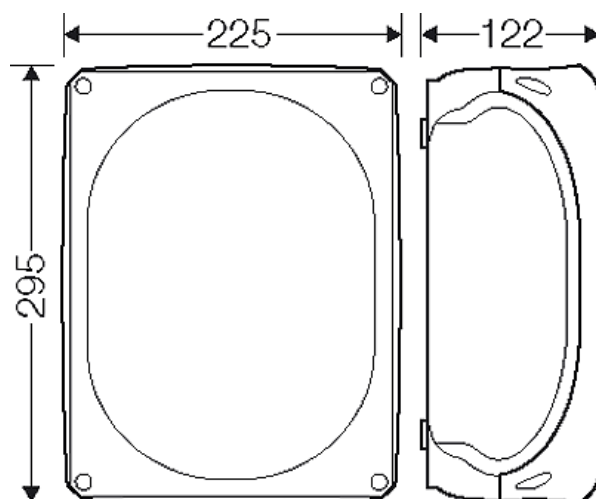
IP  
66

- bez svorek
- přiložené kabelové vývodky: 3 x ESM 40, těsnicí rozsah Ø 17-30 mm
- se dvěma kabelovými vstupy M32 ve dně rozvodky
- uzávěry víka plombovatelné bez příslušenství
- stěnové úchyty součástí balení
- barevný odstín: šedá, RAL 7035

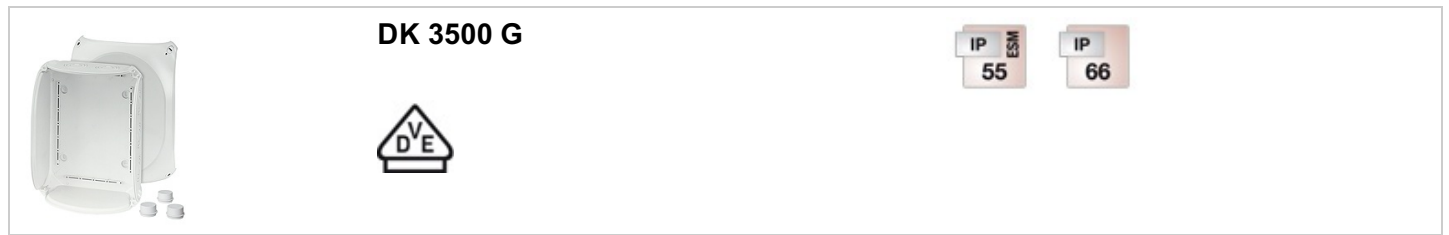
jmenovité izolační napětí	$U_i = 1000 \text{ V a.c./d.c.}$
Materiál	PC (polykarbonát)
krytí	IP 55 (ESM)
krytí	IP 66 (AKM)
instalační šířka	260 mm
instalační výška	190 mm
max. instalační hloubka	106 mm
šířka	295 mm
výška	225 mm
hloubka	122 mm
hmotnost	1,053 kg
dle normy	IEC 60670-22

## Výkresy

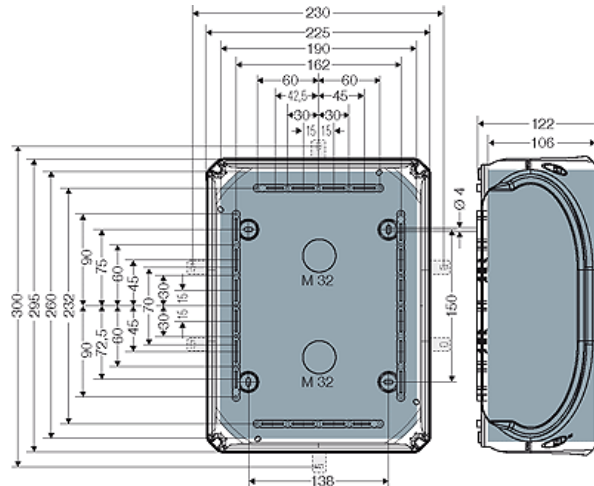
rozměrový výkres



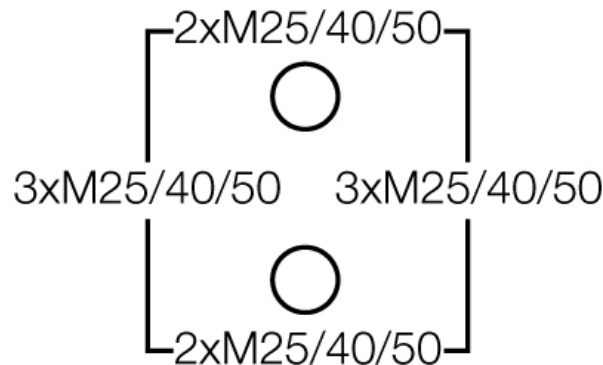
Se svorkami nebo bez svorek



detailní rozměry



stěny rozvodnice



**provozní podmínky a prostředí, vlastnosti materiálu**

Oblast použití	Určeno do vnitřních prostor a pro instalaci v chráněném venkovním prostředí, chráněnou proti povětrnostním vlivům
Teplota prostředí	Nejvyšší hodnota + 40 °C Nejnižší hodnota - 25 °C
Požární ochrana při vnitřní závadě	Požadavky na elektrické přístroje podle norem a příslušných zákonů platných pro provozní vybavení. Minimální požadavky - zkouška žhavou smyčkou dle IEC 60695-2-11: - 650° C pro skříň a kabelové vývodky - 850° C pro vodivé části
Požární odolnost	Zkouška žhavou smyčkou dle IEC 60695-2-11: 750 °C UL Subject 94: V-2 těžce vznětlivý samozhášivý
Stupeň ochrany před mechanickým poškozením	IK07 (2 Joule)
toxická	bezhalogenový bez obsahu silikonu „Bezhalogenový“ v souladu se zkouškou kabelů a izolovaných vedení - koroze vlivem plynů vznikajících při hoření - dle IEC 60754-2
Poznámka	Vlastnosti materiálu viz Technické informace

Se svorkami nebo bez svorek

	<p><b>DK 3500 G</b></p> 	
--	---	---