

ATV320U15N4C

frekvenční měnič ATV320-1,5kW-380...500V-3f-EMC
filtr-IP20-3C3 a 3S2-Compact



Hlavní parametry

Řada výrobků	Altivar Machine ATV320
Typ produktu nebo součásti	Frekvenční měnič
Použití výrobku	Komplexní stroje
Označení přístroje	ATV320
Formát disku	Compact
Použití výrobku	Asynchronní motory Synchronní motory
EMC filtr	Třída C2 EMC integrovaný filtr
Stupeň krytí IP	IP20 podle EN/IEC 61800-5-1
Stupeň ochrany	UL typ 1 s UL typ 1 sada pro přizpůsobení
Typ chlazení	Ventilátor
Počet fází v síti	3 fáz.
[Us] jmenovité napájecí napětí	380...500 V (- 15...10 %)
Frekvence sítě	50...60 Hz (- 5...5 %)
Výkon motoru (kW)	1,5 kW pro těžký provoz
Výkon motoru (hp)	2 hp pro těžký provoz
Síťový proud	4.4 A at 500 V for heavy duty 5.8 A at 380 V for heavy duty
Předpokládaný Isc sítě	5 kA
Zdánlivý výkon	3.8 kVA at 500 V for heavy duty
Trvalý výstupní proud	4,1 A při 4 kHz pro těžký provoz
Maximální přechodový proud	6,2 A během 60 s pro těžký provoz
Ovl. asynchronního motoru	Skalár napětí/frekvence, 2 body Skalár napětí/frekvence, 5 bodů Vektorové řízení bez zpětné vazby, standard Poměr napětí/frekvence - Energy Saving, kvadratické U/f Vektorové řízení bez zpětné vazby - Energy Saving
Typ řízení synchronního motoru	Vektorové řízení bez zpětné vazby
Výstupní frekvence frekvenčního měniče	0,1...599 Hz
Jmenovitá spínací frekvence	4 kHz
Spínací frekvence	2...16 kHz nastavitelná 4...16 kHz se snížením proudu
Bezpečnostní funkce	STO (bezp. odpoj. motoru) SIL 3 SS1 (bezpečné zastavení typu 1) SMS (safe maximum speed) SLS (bezp. omezené otáčky) GDL (guard door locking)
Typ komunikačního rozhraní	CANopen Modbus
Volitelná karta	Komunikační modul: CANopen daisy chain RJ45 Komunikační modul: CANopen SUB-D 9 Komunikační modul: CANopen open styl svorkovnice Komunikační modul: EtherCAT RJ45 Komunikační modul: DeviceNet Komunikační modul: Ethernet/IP Komunikační modul: Profibus DP V1 Komunikační modul: Profinet Komunikační modul: Ethernet Powerlink

Informace uvedené v této dokumentaci obsahují obecné popisy a technické parametry výrobků. Tato dokumentace nenahrazuje vhodnosti nebo spolehlivosti výrobku v uživatelské aplikaci a nesmí tak být využívána. Uživatel nebo systémový integrátor nese odpovědnost za provedení odpovídajících a úplných analýz, hodnocení a testování produktů s ohledem na konkrétní aplikaci nebo použití. Schneider Electric Industries SAS ani její dceřinné firmy či pobočky nenesou odpovědnost za nesprávné použití zde obsažených informací.

Doplňěk

Verze	Standardní verze
Výstupní napětí	<= napětí napájecího zdroje
Dovolené dočasné zvýšení proudu	1,5 x I _n během 60 s pro těžký provoz
Rozsah rychlosti	With asynchronous motor in open-loop mode
Přesnost rychlosti	+/- 10 % jmen. skluzu 0,2 T _n až T _n
Přesnost točivého momentu	+/- 15 %
Přechodové momentové přetížení	170...200 % jmenovitého krouticího momentu motoru
Brzdňý moment	<= 170 % with braking resistor during 60 s
Regulační smyčka	Nastavitelný PID regulátor
Vyrovnaní skluzu motoru	Automatické bez ohledu na zatížení Není dostupné v režimu skalár napětí/frekvence (2 nebo 5 bodů) Nastavitelné 0...300 %
Rozběhové a doběhové rampy	S U Uživatelský tvar rampy Automatické zastavení DC doběhové rampy Adaptace doběhové rampy Lineární Přepínání rampy
Dobrzdění do klidu	DC proudem
Typ ochrany	Měnič: tepelná ochrana Měnič: nadproud mezi výstupními fázemi a zemí Měnič: přerušení vstupní fáze Měnič: ochrana proti přehřátí Měnič: zkrat mezi fázemi motoru
Rozlišení frekvence	Jednotka displeje: 0,1 Hz Analogový vstup: 0,012/50 Hz
Elektrické připojení	Ovládání, šroubová svorka: 0,5...1,5 mm ² AWG 20...AWG 16 Motor/brzdňý odpor, šroubová svorka: 2,5...6 mm ² AWG 14...AWG 10 Napájení, šroubová svorka: 2,5...6 mm ² AWG 14...AWG 10
Typ konektoru	1 RJ45 pro Modbus/CANopen na ovládací svorce
Fyzické rozhraní	2 vodičový RS 485 pro Modbus
Přenosový rám	RTU pro Modbus
Přenosová rychlost	4,8, 9,6, 19,2, 38,4 kbit/s pro Modbus 50 kbps, 125 kbps, 250 kbps, 500 kbps, 1 Mbps pro CANopen
Formát dat	8 bitů, konfigur. lichá, sudá nebo bez parity pro Modbus
Typ polarizace	Bez impedance pro Modbus
Počet adres	For CANopen For Modbus
Metoda přístupu	Slave pro CANopen
Zdroj	Interní napájení pro potenciometr žádané hodnoty (1 až 10 kOhm): 10,5 V DC (+/- 5 %) proud <= 10 mA (ochrana obvodu proti přetížení a zkratu)
Místní signalizace	1 LED zelená pro CANopen run 1 LED červená pro CANopen error 1 LED červená pro porucha měniče
Šířka	105 mm
Výška	142 mm 188 mm s deskou EMC
Hloubka	158 mm
Hmotnost přístroje	1,3 kg
Počet analog. vstupů	3
Typ analogového vstupu	Napěťový (AI1): 0...10 V DC, impedance 30000 Ω, rozlišení 10 bitů Bipolární rozdílové napětí (AI2): +/- 10 V DC, impedance 30000 Ω, rozlišení 10 bitů Proudový (AI3): 0...20 mA (nebo 4-20 mA. x-20 mA. 20-x mA nebo jiné hodnoty podle konfigurace), impedance 250 Ω, rozlišení 10 bitů
Počet diskretních vstupů	7
Typ diskretního vstupu	Programovatelný (spotřebič/zdroj) (DI1...DI4): 24...30 V DC: úroveň 1 PLC Programovatelný jako pulzní vstup 20 kpps (DI5): 24...30 V DC: úroveň 1 PLC Konfigurovatelný spínač PTC sondy (DI6): 24...30 V DC Bezpečné vypnutí motoru (STO): 24...30 V DC, impedance 1500 Ω
Typ logiky	Negativní logika (spotřebič): : DI1...DI6, > 19 V (stav 0) < 13 V (stav 1) Pozitivní logika (zdroj): : DI1...DI6, < 5 V (stav 0) > 11 V (stav 1)
Počet analogových výstupů	1

Typ analogového výstupu	Proudový soft. - konfigurovatelný (AQ1): 0...20 mA, impedance 800 Ω, rozlišení 10 bitů Napěťový soft. - konfigurovatelný (AQ1): 0...10 V, impedance 470 Ω, rozlišení 10 bitů
Doba vzorkování	Analogový vstup (AI1, AI2, AI3): 2 ms Analogový výstup (AQ1): 2 ms
Přesnost	Analogový vstup AI1, AI2, AI3: +/- 0,2 % pro teplotu -10...60 °C Analogový vstup AI1, AI2, AI3: +/- 0,5 % pro teplotu 25 °C Analogový výstup AQ1: +/- 1 % pro teplotu 25 °C Analogový výstup AQ1: +/- 2 % pro teplotu -10...60 °C
Lineární odchylka	Analogový vstup (AI1, AI2, AI3): +/- 0,2...0,5 % maximální hodnoty Analogový výstup (AQ1): +/- 0,3 %
Počet diskř. výstupů	3
Typ diskrétního výstupu	Logický reléový, konfigurovatelný Z / V (R1A, R1B, R1C): elektrická životnost 100000 cyklů Logický reléový, konfigurovatelný Z (R2A, R2B): elektrická životnost 100000 cyklů Logický (LO)
Doba aktualizace	Logický vstup (DI1...DI6): 8 ms (+/- 0,7 ms) Reléový výstup (R1A, R1B, R1C): 2 ms Reléový výstup (R2A, R2C): 2 ms
Minimální spínací proud	Reléový výstup (R1, R2): 5 mA při 24 V DC
Maximální spínací proud	Reléový výstup (R1) na odporová zátěž (cos fi = 1: 3 A při 250 V AC Reléový výstup (R1) na odporová zátěž (cos fi = 1: 4 A při 30 V DC Reléový výstup (R1, R2) na indukční zátěž (cos fi = 0.4: 2 A při 250 V AC Reléový výstup (R1, R2) na indukční zátěž (cos fi = 0.4: 2 A při 30 V DC Reléový výstup (R2) na odporová zátěž (cos fi = 1: 5 A při 250 V AC Reléový výstup (R2) na odporová zátěž (cos fi = 1: 5 A při 30 V DC
Typické aplikace	Stroje
Volba aplikace s frekvenčním měničem	Hoisting self erecting Material handling carousel Material handling conveyor Material handling lifting platform Material handling palletizers - medium performance Material handling transfer table Material handling turn table Material working (wood, ceramic, stone, pvc, metal) cutting - medium accuracy Material working (wood, ceramic, stone, pvc, metal) drilling Material working (wood, ceramic, stone, pvc, metal) saw Packaging bagging Packaging feed conveyor low performance Packaging filling bottles - intermittent operation Packaging linear labeling Packaging other application Packaging stretching wrapping Packaging tray take Textile knitting Textile printing machines Textile spinning Washing machines car Washing machines other application Hoisting standard crane - travelling or trolley
Jmenovitý výkon motoru AC-3	1,1...2 kW 380...440 V 3 fáz. 1,1...2 kW 480...500 V 3 fáz.
Typ motorového spouštěče	Frekvenční měnič

Životní prostředí

izolace	Mezi napájecími a ovládacími svorkami
izolační odpor	> 1 mΩ při 500 V DC po dobu 1 minuty proti zemi
úroveň hluku	51 dB podle 86/188/EEC
ztrátový výkon (W)	61 W (ventilátor) při 380 V, 4 kHz
objem chladícího vzduchu	18 m3/h
pracovní poloha	Svislá +/- 10 stupňů
elektromag.kompatibilita	Test odolnosti proti radiofrekvenčním vlnám šířeným vedením podle IEC 61000-4-6 úroveň 3 Test odolnosti proti rychlým elektrickým přechodovým dějům/rázům podle IEC 61000-4-4 úroveň 4 Test odolnosti proti elektrostatickému výboji podle IEC 61000-4-2 úroveň 3 Test odolnosti proti vyzařovanému radiofrekvenčnímu elektromagnetickému poli podle IEC 61000-4-3 úroveň 3 Test odolnosti proti poklesům a výpadkům napětí podle IEC 61000-4-11 1,2/50 μs - 8/20 μs test odolnosti proti přepětí podle IEC 61000-4-5 úroveň 3

stupeň znečištění	2 podle EN/IEC 61800-5-1
odolnost proti vibracím	1 gn (f = 13...200 Hz) podle EN/IEC 60068-2-6 1,5 mm špička-špička (f = 2...13 Hz) podle EN/IEC 60068-2-6
odolnost proti otřesům	15 gn během 11 ms podle EN/IEC 60068-2-27
relativní vlhkost	5...95 % bez kondenzace podle IEC 60068-2-3 5...95 % bez kapající vody podle IEC 60068-2-3
teplota okolního vzduchu pro provoz	-10...50 °C bez snížení zatížení 50...60 °C s koeficientem snížení zatížení
teplota okolí pro uskladnění	-25...70 °C
pracovní nadmořská výška	<= 1000 m bez snížení zatížení 1000...3000 m se snížením proudu o 1 % na 100 m
popis prostředí	Odolnost proti chemickým znečištěním třída 3C3 EN/IEC 60721-3-3 Dust pollution resistance class 3S2 EN/IEC 60721-3-3
standarty	EN/IEC 61800-3 EN/IEC 61800-3 prostředí 1 kategorie C2 EN/IEC 61800-5-1 IEC 60721-3 IEC 61508 IEC 13849-1
certifikace výrobku	CSA NOM 117 UL RCM EAC
označení	CE

Nabídka udržitelnosti

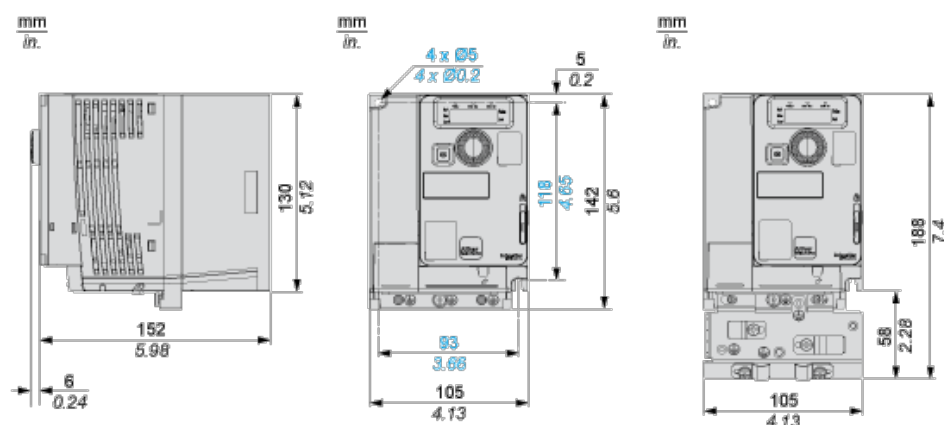
udržitelný stav nabídky	Výrobek Green Premium
RoHS	Compliant - since 1714 - Schneider Electric declaration of conformity
REACH	Odkaz neobsahuje SVHC nad mezní hodnotou
dokument o ekologickém profilu	Dostupný
instrukce o ukončení životnosti výrobku	Dostupný

Contractual warranty

Záruční lhůta	18 měsíců
---------------	-----------

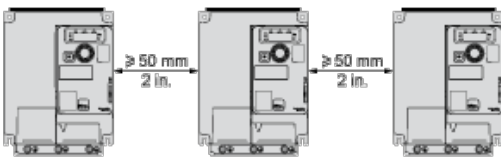
Dimensions

Right View, Front View and Front View with EMC Plate



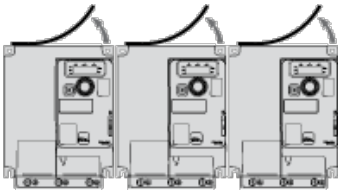
Mounting Types

Mounting Type A: Individual with Ventilation Cover

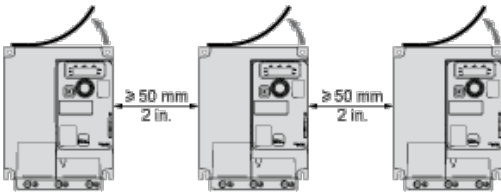


Only Possible at Ambient Temperature Less or Equal to 50 °C (122 °F)

Mounting Type B: Side by Side, Ventilation Cover Removed



Mounting Type C: Individual, Ventilation Cover Removed

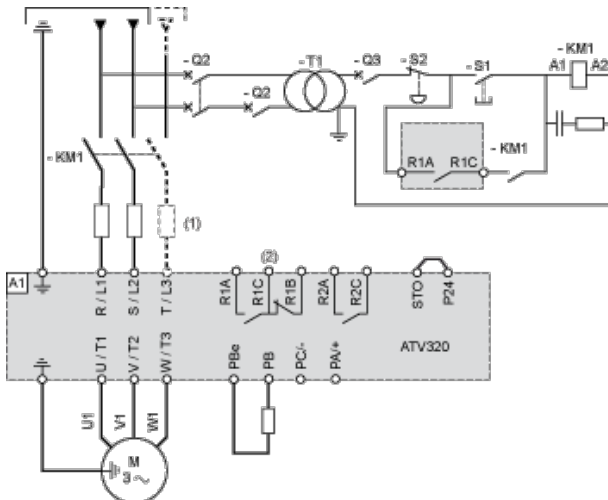


For Operation at Ambient Temperature Above 50 °C (122 °F)

Connection Diagrams

Diagram with Line Contactor

Connection diagrams conforming to standards ISO13849 category 1 and IEC/EN 61508 capacity SIL1, stopping category 0 in accordance with standard IEC/EN 60204-1.



- (1) Line choke (if used)
- (2) Fault relay contacts, for remote signaling of drive status

Diagram with Switch Disconnect

Connection diagrams conforming to standards EN 954-1 category 1 and IEC/EN 61508 capacity SIL1, stopping category 0 in accordance with standard IEC/EN 60204-1.



- (1) Line choke (if used)
- (2) Fault relay contacts, for remote signaling of drive status

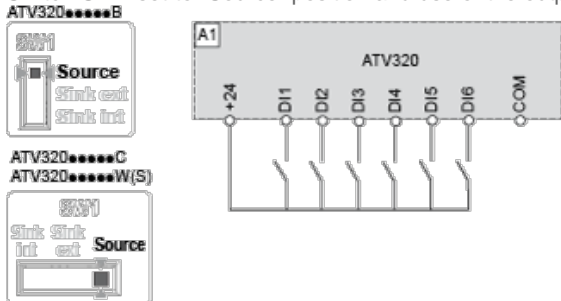
Control Connection Diagram in Source Mode



- (1) Analog output
- (2) Analog inputs
- (3) Reference potentiometer (10 kOhm maxi)
- (4) Digital inputs

Digital Inputs Wiring

The logic input switch (SW1) is used to adapt the operation of the logic inputs to the technology of the programmable controller outputs. Switch SW1 set to "Source" position and use of the output power supply for the DIs.



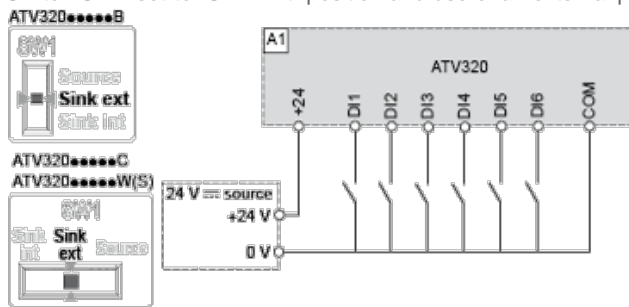
Switch SW1 set to "Source" position and use of an external power supply for the DIs.



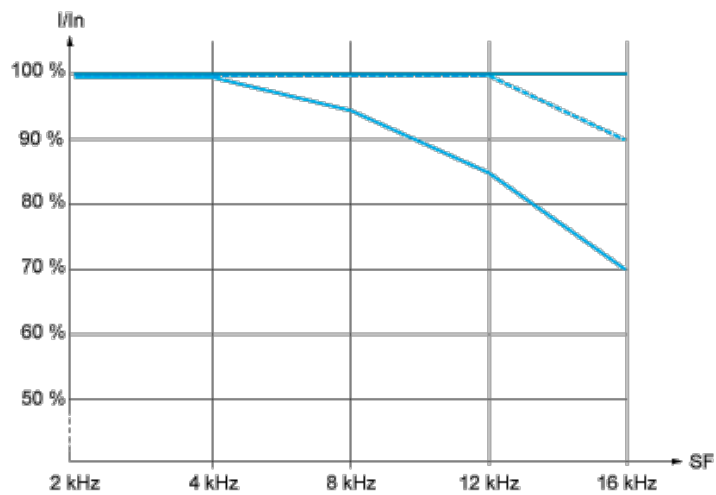
Switch SW1 set to "Sink Int" position and use of the output power supply for the DIs.



Switch SW1 set to "Sink Ext" position and use of an external power supply for the DIs.



Derating Curves



— 40 °C (104 °F) - Mounting type A, B and C

- - - 50 °C (122 °F) - Mounting type A, B and C

— 60 °C (140 °F) - Mounting type B and C

I_n : Nominal Drive Current

SF : Switching Frequency