

### Hlavní parametry

Typ produktu nebo součásti	Brzdňý rezistor
----------------------------	-----------------

### Doplňěk

Kompatibilní řada

Altivar Easy 310  
Altivar Process ATV900  
Altivar Machine ATV320  
Altivar Machine ATV340  
Altivar 310L

Kompatibilita

Frekvenční měnič ATV930 nástěnná 0.75 kW 380...480 V lehký cyklus  
Frekvenční měnič ATV930 nástěnná 1,5 kW 380...480 V lehký cyklus  
Frekvenční měnič ATV930 nástěnná 2,2 kW 380...480 V lehký cyklus  
Frekvenční měnič ATV930 nástěnná 3 kW 380...480 V lehký cyklus  
Frekvenční měnič ATV930 nástěnná 4 kW 380...480 V lehký cyklus  
Frekvenční měnič ATV930 nástěnná 0.75 kW 200...240 V lehký cyklus  
Frekvenční měnič ATV950 nástěnná 0.75 kW 380...480 V lehký cyklus  
Frekvenční měnič ATV950 nástěnná 1,5 kW 380...480 V lehký cyklus  
Frekvenční měnič ATV950 nástěnná 2,2 kW 380...480 V lehký cyklus  
Frekvenční měnič ATV950 nástěnná 3 kW 380...480 V lehký cyklus  
Frekvenční měnič ATV950 nástěnná 4 kW 380...480 V lehký cyklus  
Frekvenční měnič ATV930 nástěnná 0.75 kW 380...480 V střední cyklus  
Frekvenční měnič ATV930 nástěnná 1,5 kW 380...480 V střední cyklus  
Frekvenční měnič ATV930 nástěnná 0.75 kW 200...240 V střední cyklus  
Frekvenční měnič ATV950 nástěnná 0.75 kW 380...480 V střední cyklus  
Frekvenční měnič ATV950 nástěnná 1,5 kW 380...480 V střední cyklus  
Frekvenční měnič ATV340 0.75 kW 380...480 V lehký cyklus  
Frekvenční měnič ATV340 1,5 kW 380...480 V lehký cyklus  
Frekvenční měnič ATV340 2,2 kW 380...480 V lehký cyklus  
Frekvenční měnič ATV340 3 kW 380...480 V lehký cyklus  
Frekvenční měnič ATV340 0.75 kW 380...480 V střední cyklus  
Variable speed drive ATV320 0.18 kW 200...240 V  
Frekvenční měnič ATV320 0,37 kW 200...240 V  
Frekvenční měnič ATV320 0,37 kW 380...480 V  
Frekvenční měnič ATV320 0,55 kW 380...480 V  
Variable speed drive ATV320 0.75 kW 380...480 V  
Variable speed drive ATV320 1.1 kW 380...480 V  
Variable speed drive ATV320 1.5 kW 380...480 V  
Variable speed drive ATV320 2.2 kW 380...480 V  
Variable speed drive ATV320 3 kW 380...480 V  
Frekvenční měnič ATV320 0.75 kW 525...600 V  
Frekvenční měnič ATV320 2,2 kW 525...600 V  
Frekvenční měnič ATV320 1,5 kW 525...600 V  
Frekvenční měnič ATV320 4 kW 525...600 V  
Variable speed drive ATV310 1.5 kW  
Variable speed drive ATV310 2.2 kW  
Variable speed drive ATV310 3 kW  
Variable speed drive ATV310 4 kW  
Variable speed drive ATV930 2.2 kW 500...690 V light cycle  
Variable speed drive ATV930 3 kW 500...690 V light cycle  
Variable speed drive ATV930 4 kW 500...690 V light cycle  
Variable speed drive ATV930 5.5 kW 500...690 V light cycle  
Variable speed drive ATV930 3 hp 600 V light cycle  
Variable speed drive ATV930 5 hp 600 V light cycle  
Variable speed drive ATV930 7.5 hp 600 V light cycle  
Variable speed drive ATV930 2.2 kW 500...690 V medium cycle  
Variable speed drive ATV930 3 kW 500...690 V medium cycle  
Variable speed drive ATV930 3 hp 600 V medium cycle  
Variable speed drive ATV310L 0.75 kW

Informace uvedené v této dokumentaci obsahují obecné popisy a technické parametry výrobků. Tato dokumentace nenahrazuje vhodnosti nebo spolehlivosti výrobku v uživatelské aplikaci a nesmí tak být využívána. Uživatel nebo systémový integrátor nese odpovědnost za provedení odpovídajících a úplných analýz rizik, hodnocení a testování produktů s ohledem na konkrétní aplikaci nebo použití. Schneider Electric Industries SAS ani její dceřinné firmy či pobočky nenesou odpovědnost za nesprávné použití zde obsažených informací.

Variable speed drive ATV310L 1.5 kW  
 Variable speed drive ATV310L 2.2 kW  
 Variable speed drive ATV310L 3 kW  
 Variable speed drive ATV310L 4 kW  
 Variable speed drive ATV310L 5.5 kW

Pracovní cyklus	Light cycle (heavy duty) : $\leq 0.8$ s braking with 150 % braking torque for a 40 s cycle Light cycle (normal duty) : $\leq 0.8$ s braking with 120 % braking torque for a 40 s cycle Medium cycle (normal duty) : $\leq 4$ s braking with 135 % braking torque for a 40 s cycle Medium cycle (heavy duty) : $\leq 4$ s braking with 165 % braking torque for a 40 s cycle
Průměrný přípustný výkon	0,1 kW při 50 °C
Odpor brzděného rezistoru	100 $\Omega$
Elektrické připojení	Svorka, velikost svorky: $\leq 10$ mm <sup>2</sup> , AWG 8 pro měnič
Typ ochrany	Tepelná ochrana měničem
Šířka	105 mm
Výška	295 mm
Hloubka	100 mm
Hmotnost přístroje	1,5 kg

## Životní prostředí

teplota okolního vzduchu pro provoz	0...50 °C
teplota okolí pro uskladnění	-25...70 °C
stupeň krytí IP	IP20

## Nabídka udržitelnosti

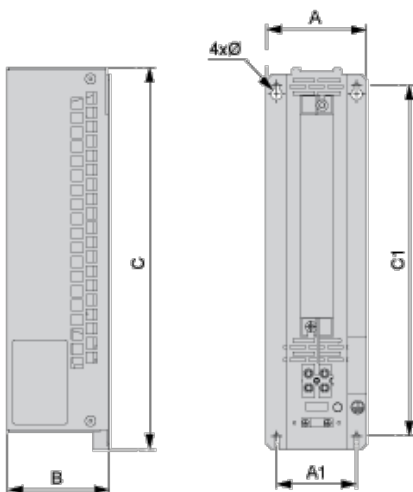
udržitelný stav nabídky	Výrobek není Green Premium
RoHS	Compliant - since 1533 - Schneider Electric declaration of conformity

## Contractual warranty

Záruční lhůta	18 měsíců
---------------	-----------

## Dimensions

### Right Side and Front View



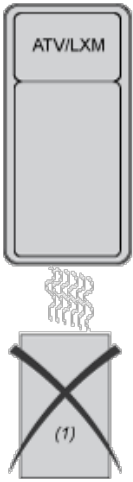
#### Dimensions in mm

A	B	C	A1	C1	Ø
105	100	295	72	266	4.5

#### Dimensions in in.

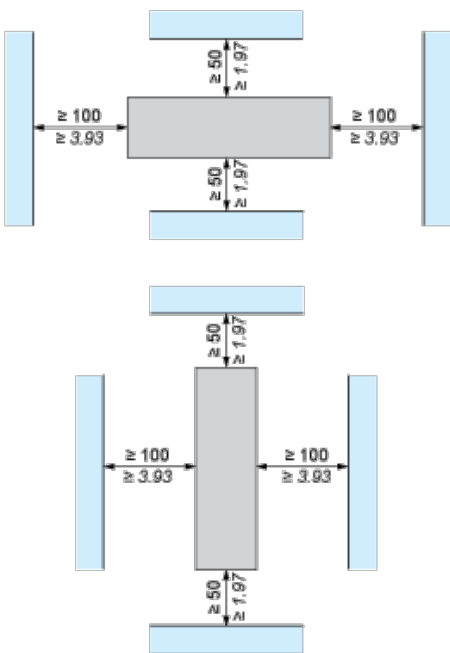
A	B	C	A1	C1	Ø
4.13	3.94	11.61	2.83	10.47	0.18

## Mounting and Clearance



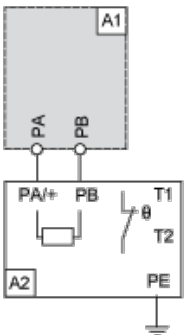
(1) Braking resistor

mm  
in.



## Recommended Schema

### 1 Braking Resistor



A1 : Drive or external braking unit

A2 : Braking resistor

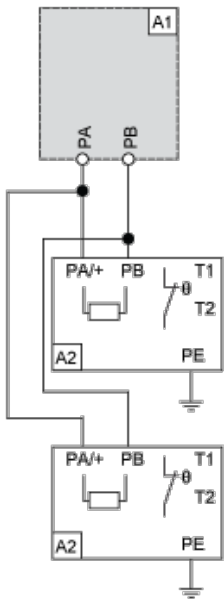
PA, Bus DC

PB :

T1, Temperature control switch

T2 :

### 2 Braking Resistors



A1 : Drive or external braking unit

A2 : Braking resistor

PA, Bus DC

PB :

T1, Temperature control switch

T2 :