

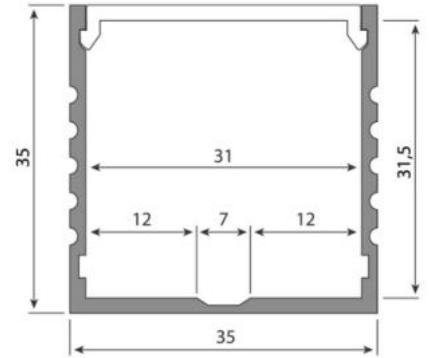
Přisazený hliníkový profil PO 35x35 mm, včetně mléčného difuzoru, 2 m

Kód produktu: **ML-761.004.02.2**Typ produktu: **PO + opal****McLED Asist**

+420 220 184 886, +420 220 184 827, +420 220 184 894, +420 220 184 881

support@mcled.cz

Popis: Přisazený hliníkový profil pro LED pásy, rozměry průřezu cca 35x35 mm. Součástí je mléčný difuzor, který lze do profilu nacvaknout. Tento profil je určen pro krytí a chlazení LED pásků do šíře 30 mm, případně dvou LED pásků do šíře 15mm. Upevnění k podkladu lze provést pomocí montážních úchytů, vrutů, lepidel. K profilu lze zakoupit úchyty a koncovky.



Hliníkové profily McLED® představují v současné době již neodmyslitelný doplněk oblíbených LED pásků. Hliníkový profil totiž ve spojení s LED páskem plní hned několik významných funkcí.

Jednou z jeho vlastností je schopnost odvodu tepla vznikajícího během svícení v LED pásku. Tím se významným způsobem **prodlužuje životnost LED pásku** a zároveň se tím i udržuje vysoká kvalita vyzařovaného světla. Druhotnou (avšak neméně důležitou) funkcí hliníkového profilu je i **ochrana LED pásku** před prachem a dalšími vnějšími vlivy – LED pásek je vlepen v hliníkovém profilu a přikryt difuzorem. Difuzor pak navíc pomáhá přizpůsobovat vyzařované světlo našim požadavkům. Hliníkové profily se však staly díky mnoha variantám rovněž **designovým interiérovým doplňkem**.

Tento hliníkový profil se nejčastěji používá k **přisazení na povrch** vybraného materiálu, ať už se jedná o zeď, dřevěný strop, nábytek, sádkartón apod. Není tedy potřeba např. frézování přesné drážky, jako tomu je u vestavných variant hliníkových profilů.

Široké možnosti použití

Přisazený hliníkový profil je díky svým rozměrům vhodný i pro dvouřadé LED pásy. Snadno tak můžete vytvořit výkonné osvětlení kuchyňské linky nebo jakékoli pracovní desky, stejně jako snadno vytvoříte osvětlení chodeb, nebo i celých místností. Svítidla vytvořená z těchto přisazených hliníkových profilů a dvouřadých LED pásků McLED® totiž mohou sloužit i jako úsporné a výkonné hlavní osvětlení. Ve spojení s RGB LED pásky pak lze vytvořit poutavé světelné instalace s dlouhou životností a nízkou spotřebou.

Kvalitní hliníkový profil s originálním difuzorem

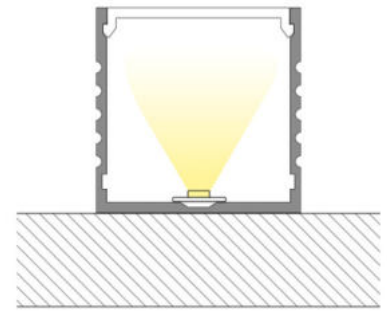
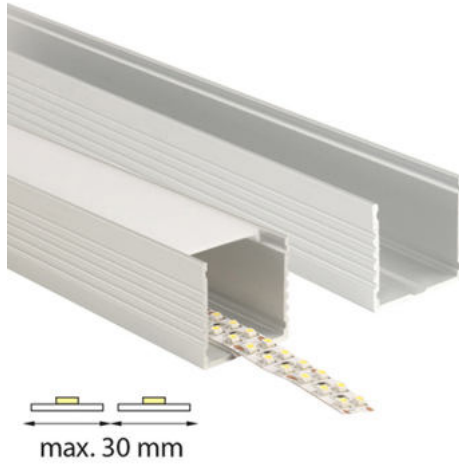
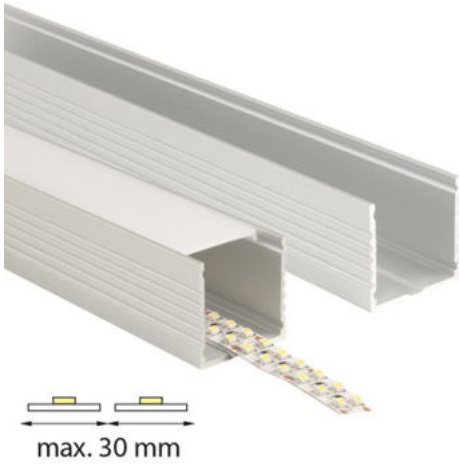
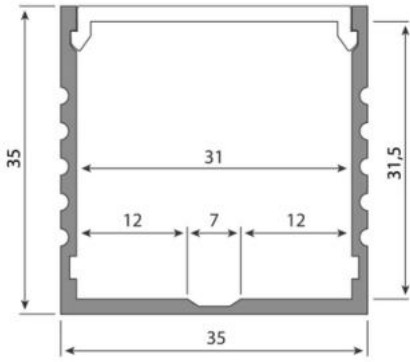
Rozměry průřezu tohoto hliníkového profilu jsou cca **35 x 35 mm**. Do tohoto hliníkového profilu lze umístit LED pásek o maximální šířce 30 mm. Povrch tohoto hliníkového profilu je **anodizován** (eloxován), díky čemuž je odolnější jak proti povětrnostním vlivům, tak i proti mechanickému poškození.

Mléčný difuzor nejlépe rozptýlí světlo LED pásku

Kvalitní plastový difuzor dodávaný jako součást tohoto profilu je zabarven **do mléčného odstínu**, je UV stabilní a ani s časem nemění své vlastnosti: nepraská a lze jej opakovaně nacvaknout. Tento mléčný difuzor **pomáhá rozptýlit světlo** z jednotlivých LED tak, aby bránil nežádoucímu oslnění a vyzařované světlo tak působilo jako kompaktnější linie. Při průchodu a rozptýlení světelného paprsku difuzorem se vždy určitá část světla ztratí (zpravidla 30 – 40 %). Proto je výhodné použít tento mléčný difuzor také tam, kde má být světlo pouze dekorativní a vyšší svit zde není žádoucí.

Díky tomu, že tento originální difuzor McLED® do hliníkového profilu přesně pasuje, pomáhá tak chránit LED pásek před vnějšími vlivy, jako je například prach nebo další nečistoty. Tím se zároveň usnadňuje budoucí údržba. V případě odlepení LED pásku od podkladu také difuzor udrží LED pásek v profilu, tím zamezí jeho případnému poškození. Doporučujeme tedy vždy používat LED pásy v hliníkovém profilu i s difuzorem.

Parametry:Typ příslušenství: **Profil**Typ profilu: **Přisazený**Druh difuzoru: **Mléčný (opal)**Provedení difuzoru: **PC - mléčný difuzor (opal)**Pro pásek šíře do [mm]: **30**Pro výkon pásku do [W/m]: **38,4**Prodej na míru: **Ano**Materiál: **hliník + PC**Hmotnost [kg]: **0,4**Šířka [mm]: **35**Výška [mm]: **35**Barva: **Hliník**Povrchová ochrana: **Eloxování**Min. délka profilu [mm]: **25**Délka segmentů [mm]: **1**Záruka McLED [M]: **24**EAN: **8595607124560**



ML-762.004.02.0



ML-762.004.02.1



ML-762.004.02.0



ML-762.004.02.1

