

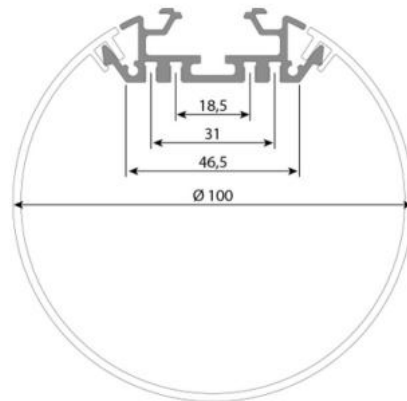
## Závěsný hliníkový profil ZK, vč. mléčného difuzoru, 2,5m

Kód produktu: **ML-761.032.43.0**Typ produktu: **ZK + opal, 2,5m****McLED Asist**

+420 220 184 886, +420 220 184 827, +420 220 184 894, +420 220 184 881

support@mcled.cz

Popis: Závěsný hliníkový profil pro led pásy, průřez cca Ø 100mm. Součástí je mléčný difuzor, který lze do profilu nacvaknout. Tento profil je určen pro krytí a chlazení LED pásků do šíře až 15mm a výkonu max. 28,8W/m. Profil lze upevnit pomocí samostatně prodáváných úchytů nebo ho lze zavěsit pomocí samostatně prodáváných sad pro zavěšení. K profilu lze zakoupit také koncovky. Délka 2,5m.



**Hliníkové profily McLED®** představují v současné době již neodmyslitelný doplněk oblíbených LED pásků. Hliníkový profil totiž ve spojení s LED páskem plní hned několik významných funkcí.

Jednou z jeho vlastností je schopnost odvodu tepla vznikajícího během svícení v LED pásku. Tím se významným způsobem **prodlužuje životnost LED pásku** a zároveň se tím i udržuje vysoká kvalita vyzařovaného světla. Druhotnou (avšak neméně důležitou) funkcí hliníkového profilu je i **ochrana LED pásku** před prachem a dalšími vnějšími vlivy – LED pásek je vlepen v hliníkovém profilu a přikryt difuzorem. Difuzor pak navíc pomáhá přizpůsobovat vyzařované světlo našim požadavkům. Hliníkové profily se však staly díky mnoha variantám rovněž **designovým interiérovým doplňkem**.

Tento hliníkový profil díky jeho provedení využijete zejména pro tvorbu vlastního závěsného LED svítidla. Hliníkový profil je tomuto účelu svým tvarem přizpůsoben a mezi příslušenstvím tohoto profilu tak naleznete rovněž sadu k uchycení a zavěšení profilu, která Vám instalaci maximálně usnadní.

**Široké možnosti použití**

Tento závěsný hliníkový profil lze bez problémů využít ve všech dnešních interiérech. Snadno z něj s použitím LED pásku vytvoříte elegantní závěsné LED svítidlo přesně podle Vašich představ, které může být prakticky libovolně dlouhé. Pokud zkusíte použít tento profil ve spojení s RGB LED pásky, dokážete tím vytvořit poutavé dekorativní LED osvětlení s dlouhou životností a nízkou spotřebou.

**Kvalitní hliníkový profil s originálním difuzorem**

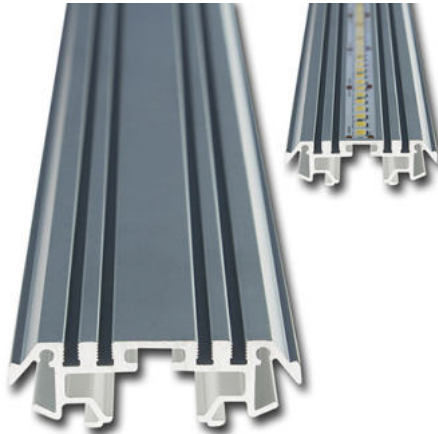
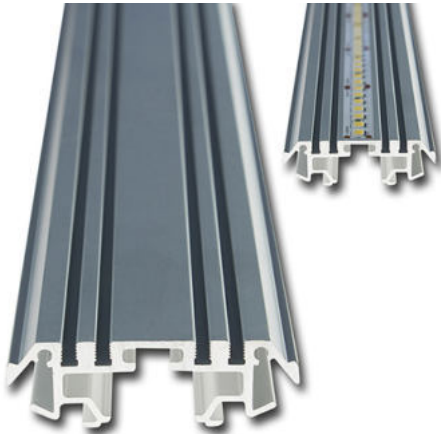
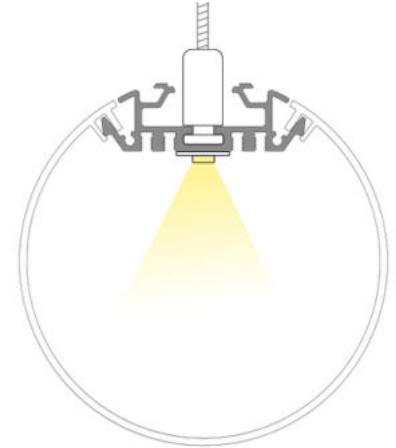
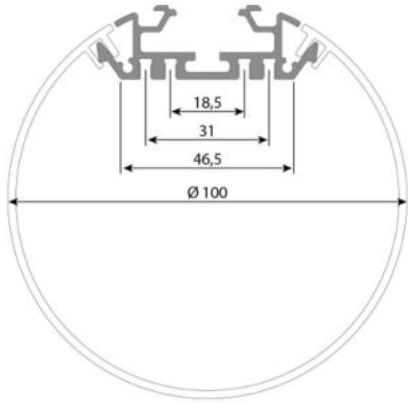
Rozměry průřezu tohoto hliníkového profilu jsou cca **100 x 100 mm**. Do tohoto hliníkového profilu lze umístit LED pásek o maximální šířce 15 mm. Povrch tohoto hliníkového profilu je **anodizován** (eloxován), díky čemuž je odolnější jak proti povětrnostním vlivům, tak i proti mechanickému poškození.

**Mléčný difuzor nejlépe rozptýlí světlo LED pásku**

Kvalitní plastový difuzor dodávaný jako součást tohoto profilu je zbarven **do mléčného odstínu**, je UV stabilní a ani s časem nemění své vlastnosti: nepraská a lze jej opakovaně nacvaknout. Tento mléčný difuzor **pomáhá rozptýlit světlo** z jednotlivých LED tak, aby bránil nežádoucímu oslnění a vyzařované světlo tak působilo jako kompaktnější linie. Při průchodu a rozptýlení světelného paprsku difuzorem se vždy určitá část světla ztratí (zpravidla 30 – 40 %). Proto je výhodné použít tento mléčný difuzor také tam, kde má být světlo pouze dekorativní a vyšší svit zde není žádoucí.

Díky tomu, že tento originální difuzor McLED® do hliníkového profilu přesně pasuje, pomáhá tak chránit LED pásek před vnějšími vlivy, jako je například prach nebo další nečistoty. Tím se zároveň usnadňuje budoucí údržba. V případě odlepení LED pásku od podkladu také difuzor udrží LED pásek v profilu, tím zamezí jeho případnému poškození. Doporučujeme tedy vždy používat LED pásy v hliníkovém profilu i s difuzorem.

**Parametry:**Typ příslušenství: **Profil**Typ profilu: **Závěsný**Druh difuzoru: **Mléčný (opal)**Provedení difuzoru: **PC - mléčný difuzor (opal)**Pro pásek šíře do [mm]: **15**Pro výkon pásku do [W/m]: **28,8**Prodej na míru: **Ano**Materiál: **hliník + PC**Hmotnost [kg]: **2,87**Šířka [mm]: **100**Výška [mm]: **100**Barva: **Hliník**Povrchová ochrana: **Eloxování**Min. délka profilu [mm]: **25**Délka segmentů [mm]: **1**Záruka McLED [M]: **24**EAN: **8595607111324**



ML-762.132.43.0

ML-762.117.43.1



ML-762.032.43.0

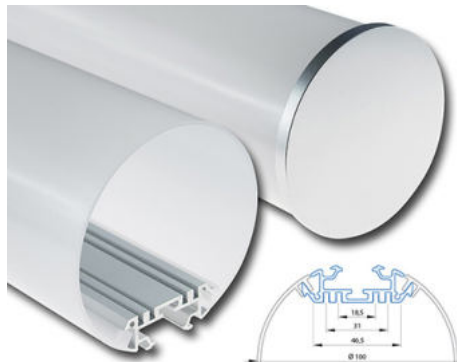


ML-762.132.43.0

ML-762.117.43.1



ML-762.032.43.0



max. 15 mm

