

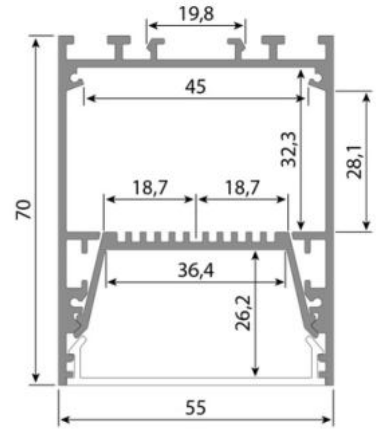
Závěsný hliníkový profil ZT, 55x70 mm, bez difuzoru, 2 m

Kód produktu: **ML-761.191.02.2**Typ produktu: **ZT - profile****McLED Asist**

+420 220 184 886, +420 220 184 827, +420 220 184 894, +420 220 184 881

support@mcled.cz

Popis: **Hliníková základna k přisazenému profilu ZT, bez difuzoru. Lze dokoupit matný difuzor. Tento profil je určen pro krytí a chlazení LED pásků do šíře až 36mm a výkonu max. 38,4 W/m. Profil lze upevnit pomocí samostatně prodáváných kovových úchytů, případně jej lze zavěsit pomocí sady k zavěšení. K profilu s difuzorem lze zakoupit také koncovky.**



Hliníkové profily McLED® představují v současné době již neodmyslitelný doplněk oblíbených LED pásků. Hliníkový profil totiž ve spojení s LED páskem plní hned několik významných funkcí.

Jednou z jeho vlastností je schopnost odvodu tepla vznikajícího během svícení v LED pásku. Tím se významným způsobem **prodlužuje životnost LED pásku** a zároveň se tím i udržuje vysoká kvalita vyzařovaného světla. Druhotnou (avšak neméně důležitou) funkcí hliníkového profilu je i **ochrana LED pásku** před prachem a dalšími vnějšími vlivy – LED pásek je vlepen v hliníkovém profilu a přikryt difuzorem. Difuzor pak navíc pomáhá přizpůsobovat vyzařované světlo našim požadavkům. Hliníkové profily se však staly díky mnoha variantám rovněž **designovým interiérovým doplňkem**.

Tento hliníkový profil díky jeho provedení využijete zejména pro tvorbu vlastního závěsného LED svítidla. Hliníkový profil je tomuto účelu svým tvarem přizpůsoben a mezi příslušenstvím tohoto profilu tak naleznete rovněž sadu k uchycení a zavěšení profilu, která Vám instalaci maximálně usnadní.

Široké možnosti použití

Tento závěsný hliníkový profil lze bez problémů využít ve všech dnešních interiérech. Snadno z něj s použitím LED pásku vytvoříte elegantní závěsné LED svítidlo přesně podle Vašich představ, které může být prakticky libovolně dlouhé. Pokud zkusíte použít tento profil ve spojení s RGB LED pásky, dokážete tím vytvořit poutavé dekorativní LED osvětlení s dlouhou životností a nízkou spotřebou.

Kvalitní hliníkový profil s originálním difuzorem

Rozměry průřezu tohoto hliníkového profilu jsou cca **55 x 70 mm**. Do tohoto hliníkového profilu lze umístit LED pásek o maximální šířce 36 mm. Povrch tohoto hliníkového profilu je **anodizován** (eloxován), díky čemuž je odolnější jak proti povětrnostním vlivům, tak i proti mechanickému poškození.

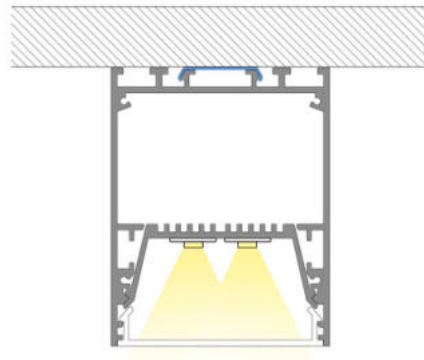
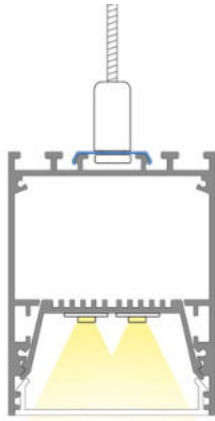
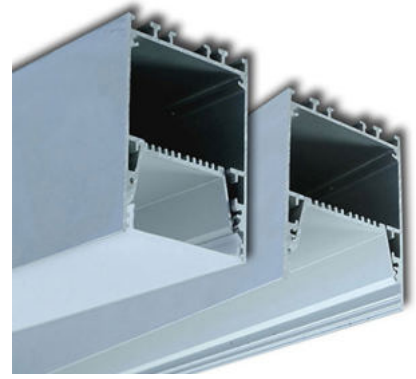
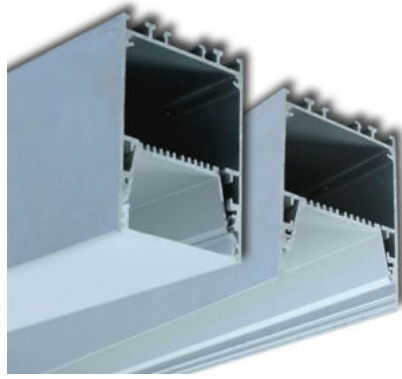
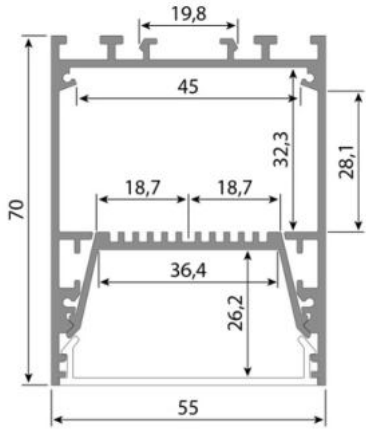
Matný difuzor rozptýlí světlo LED pásku, zároveň propustí více světla

Kvalitní plastový difuzor dodávaný jako součást tohoto profilu je zbarven **do matného odstínu**, je UV stabilní a ani s časem nemění své vlastnosti: nepraská a lze jej tak i opakovaně nacvaknout. Tento matný difuzor **pomáhá rozptýlit světlo** z jednotlivých LED tak, aby bránil nežádoucímu oslnění a vyzařované světlo tak působilo jako kompaktnější linie. Při průchodu a rozptýlení světelného paprsku difuzorem se vždy určitá část světla ztratí (v tomto případě okolo 20 %), což je o něco méně, než v případě mléčného difuzoru. Proto je tedy vhodné použít tento matný difuzor také tam, kde má být světlo rozptýlené, ale nemusí být příliš utlumené, případně se nenachází v zorném poli a nehrozí tak možné oslnění.

Díky tomu, že tento originální difuzor McLED® do hliníkového profilu přesně pasuje, pomáhá tak chránit LED pásek před vnějšími vlivy, jako je například prach nebo další nečistoty. Tím se zároveň usnadňuje budoucí údržba. V případě odlepení LED pásku od podkladu také difuzor udrží LED pásek v profilu, tím zamezí jeho případnému poškození. Doporučujeme tedy vždy používat LED pásky v hliníkovém profilu i s difuzorem.

Parametry:

Typ příslušenství: **Profil**Typ profilu: **Závěsný**Druh difuzoru: **Matný (frosted)**Provedení difuzoru: **PC - matný difuzor (frosted)**Pro pásek šíře do [mm]: **36**Pro výkon pásku do [W/m]: **38,4**Prodej na míru: **Ano**Materiál: **hliník + PC**Hmotnost [kg]: **1**Šířka [mm]: **55**Výška [mm]: **70**Barva: **Hliník**Povrchová ochrana: **Eloxování**Min. délka profilu [mm]: **25**Délka segmentů [mm]: **1**Záruka McLED [M]: **24**EAN: **8595607122856**



ML-762.191.02.0



ML-762.091.02.0



ML-762.191.02.1



ML-762.291.02.2



ML-762.230.02.1



ML-762.291.02.1



ML-762.291.02.0



ML-762.230.02.2



ML-762.230.02.3