

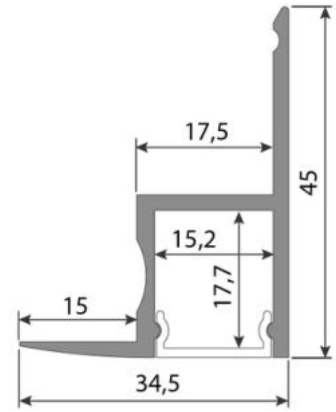
Podhledový hliníkový profil AK pro sádkarton, 45x35mm, bez difuzoru, 2m

Kód produktu: **ML-761.153.02.2**Typ produktu: **AK - profile****McLED Asist**

+420 220 184 886, +420 220 184 827, +420 220 184 894, +420 220 184 881

support@mcled.cz

Popis: **Hliníková základna k podhledovému profilu AK pro sádkarton, bez difuzoru. Lze dokoupit mléčný, matný nebo čirý difuzor. Tento profil je určen pro krytí a chlazení LED pásků do šíře až 15mm a výkonu max. 28,8W/m. Profil lze upevnit pomocí vrtů nebo lepidla. K profilu s difuzorem lze zakoupit také koncovky. Délka 2m.**



Hliníkové profily McLED® představují v současné době již neodmyslitelný doplněk oblíbených LED pásků. Hliníkový profil totiž ve spojení s LED páskem plní hned několik významných funkcí.

Jednou z jeho vlastností je schopnost odvodu tepla vznikajícího během svícení v LED pásku. Tím se významným způsobem **prodlužuje životnost LED pásku** a zároveň se tím i udržuje vysoká kvalita vyzařovaného světla. Druhotnou (avšak neméně důležitou) funkcí hliníkového profilu je i **ochrana LED pásku** před prachem a dalšími vnějšími vlivy – LED pásek je vlepen v hliníkovém profilu a přikryt difuzorem. Difuzor pak navíc pomáhá přizpůsobovat vyzařované světlo našim požadavkům. Hliníkové profily se však staly díky mnoha variantám rovněž **designovým interiérovým doplňkem**.

Tento hliníkový profil se díky svému tvaru nejčastěji umísťuje ke stropu, a to zpravidla pomocí vrtů, případně pomocí vhodného lepidla.

Široké možnosti použití

Tento rohový hliníkový profil slouží zpravidla k nepřímému osvětlení. Díky svému specifickému provedení jej můžete využít i jako nosný prvek nebo zakončení například u sádkartonových světelných ramp apod. Tím lze tento profil zcela nenápadně včlenit do interiéru a vytvořit tak elegantní a moderní LED osvětlení, které každého zaujme na první pohled. Pokud navíc použijete tento profil ve spojení s RGB LED pásky, dokážete tím vytvořit nevsední osvětlení s dlouhou životností a nízkou spotřebou.

Kvalitní hliníkový profil s originálním difuzorem

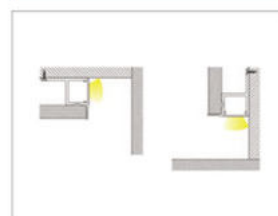
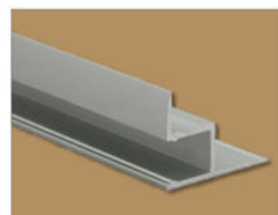
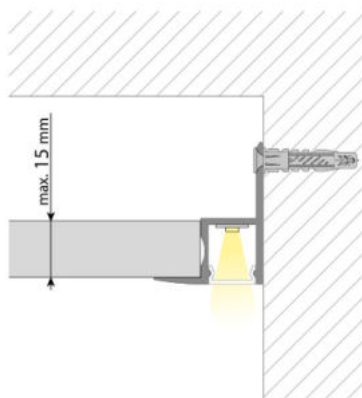
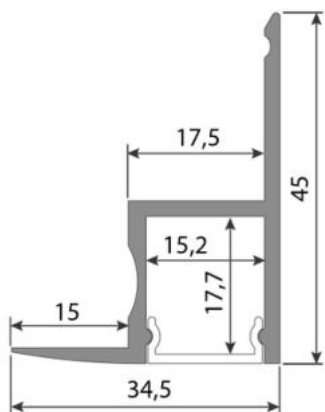
Rozměry průřezu tohoto hliníkového profilu jsou cca **34,5 x 45 mm**. Do tohoto hliníkového profilu lze umístit LED pásek o maximální šířce 15 mm. Povrch tohoto hliníkového profilu je **anodizován** (eloxován), díky čemuž je odolnější jak proti povětrnostním vlivům, tak i proti mechanickému poškození.

Mléčný difuzor nejlépe rozptýlí světlo LED pásku

Kvalitní plastový difuzor dodávaný jako součást tohoto profilu je zbarven **do mléčného odstínu**, je UV stabilní a ani s časem nemění své vlastnosti: nepraská a lze jej opakovaně nacvaknout. Tento mléčný difuzor **pomáhá rozptýlit světlo** z jednotlivých LED tak, aby bránil nežádoucímu oslnění a vyzařované světlo tak působilo jako kompaktnější linie. Při průchodu a rozptýlení světelného paprsku difuzorem se vždy určitá část světla ztratí (zpravidla 30 – 40 %). Proto je výhodné použít tento mléčný difuzor také tam, kde má být světlo pouze dekorativní a vyšší svit zde není žádoucí.

Díky tomu, že tento originální difuzor McLED® do hliníkového profilu přesně pasuje, pomáhá tak chránit LED pásek před vnějšími vlivy, jako je například prach nebo další nečistoty. Tím se zároveň usnadňuje budoucí údržba. V případě odlepení LED pásku od podkladu také difuzor udrží LED pásek v profilu, tím zamezí jeho případnému poškození. Doporučujeme tedy vždy používat LED pásky v hliníkovém profilu i s difuzorem.

Parametry:Typ příslušenství: [Profil](#)Typ profilu: [Pro sádkarton](#)Druh difuzoru: [Mléčný \(opal\)](#)Provedení difuzoru: [PC - mléčný difuzor \(opal\)](#)Pro pásek šíře do [mm]: **15**Pro výkon pásku do [W/m]: **28,8**Prodej na míru: [Ano](#)Materiál: [hliník + PC](#)Hmotnost [kg]: **0,4**Šířka [mm]: **34,5**Výška [mm]: **45**Barva: [Hliník](#)Povrchová ochrana: [Eloxování](#)Min. délka profilu [mm]: **25**Délka segmentů [mm]: **1**Záruka McLED [M]: **24**EAN: **8595607123167**



max. 15 mm



ML-762.053.02.0



ML-762.053.02.1

