

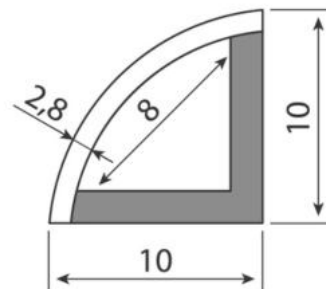
Rohový PMMA profil RA, vlhkotěsný, vč. mléčného difuzoru, 1m

Kód produktu: **ML-761.024.43.1**Typ produktu: **RA - profile, 1m****McLED Asist**

+420 220 184 886, +420 220 184 827, +420 220 184 894, +420 220 184 881

support@mcled.cz

Popis: **Rohový PMMA vlhkotěsný profil pro LED pásky, rozměry průřezu cca 10x10mm. Součástí je mléčný difuzor, který je s profilem pevně spojen. Tento profil je určen pro krytí LED pásků do šíře 8 mm a výkonu max. 9,6W/m. Profil lze upevnit pomocí samostatně prodávaných úchytů, případně jej lze přilepit. K profilu lze zakoupit také koncovky, které lze v profilu utěsnit silikonem pro dosažení stupně krytí IP67. Délka 1m.**



Tento speciální plastový profil pro LED pásky je určen především k **nasvětlení prostor s vysokou vlhkostí nebo prašností**. Základna i difuzor jsou v případě tohoto profilu vyrobeny z jednoho kusu materiálu, difuzor tedy není možné od profilu oddělit. Profil je určen k použití s tzv. rigidními LED pásky (neohébné LED pásky s pevnou hliníkovou základnou), případně s běžnými úzkými LED pásky, které je ale potřeba tímto profilem provléci a není možné jej do něj vlepít.

Jako příslušenství k tomuto profilu lze zakoupit bílé gumové koncovky. Pokud tyto koncovky při instalaci dodatečně utěsníte např. silikonem, dosáhnete tím vysokého stupně krytí až IP67. K podkladu se pak profil upevňuje pomocí úchytů, které rovněž nabízíme jako příslušenství.

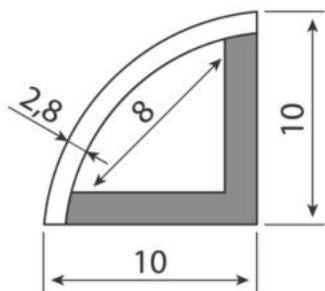
Široké možnosti použití

Díky tomu, že tvoří profil i difuzor jeden nerozdělitelný celek, lze tyto profily použít ve všech prostředích, kde hrozí nadměrná vlhkost nebo prašnost. Profil totiž lze snadno očistit, aniž by hrozilo proniknutí vlhkosti dovnitř. Typickými prostory, kde lze tento profil využít, jsou například moderní koupelny a sprchové kouty, mycí boxy, umývárny, prašná pracoviště, sklepy apod. Doporučujeme Vám spojení tohoto originálního profilu i s RGB LED páskem, díky kterému dosáhnete ještě poutavějších efektů! Vzhledem k tomu, že profil je vyroben z plastu, nemá funkci chladiče. Je proto žádoucí neumísťovat do profilu LED pásky vyšších výkonů (max. cca 10 W/m), neboť by došlo ke zkrácení jejich životnosti.

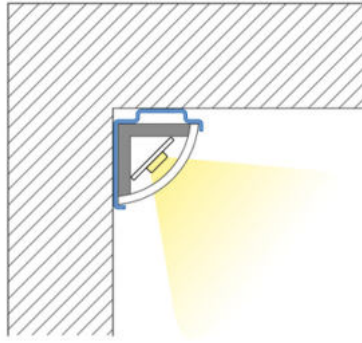
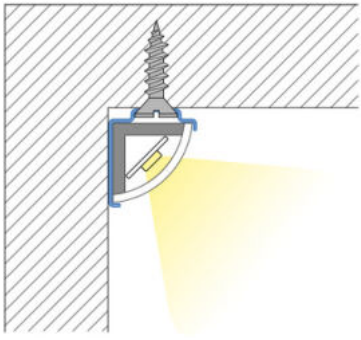
Rozměry průřezu tohoto profilu jsou cca **10 x 10 mm**. Do tohoto profilu lze umístit LED pásek o maximální šířce 8 mm.

Mléčný difuzor nejlépe rozptýlí světlo LED pásku

Kvalitní plastový difuzor dodávaný jako neoddělitelná součást tohoto profilu je zbarven **do mléčného odstínu**, je UV stabilní a ani s časem nemění své vlastnosti. Tento mléčný difuzor **pomáhá velmi dobře rozptýlit světlo** z jednotlivých LED tak, aby bránil nežádoucímu oslnění a vyzařované světlo tak působilo jako kompaktnější linie. Při průchodu a rozptýlení světelného paprsku difuzorem se vždy určitá část světla ztratí (zpravidla 30 – 40 %). Proto je výhodné použít tento mléčný difuzor také tam, kde má být světlo pouze dekorativní a vyšší svit zde není žádoucí.

Parametry:Typ příslušenství: **Profil**Typ profilu: **Rohový**Druh difuzoru: **Mléčný (opal)**Provedení difuzoru: **PMMA - mléčný difuzor (opal)**Pro pásek šíře do [mm]: **8**Pro výkon pásku do [W/m]: **9,6**Prodej na míru: **Ano**Materiál: **PMMA**Hmotnost [kg]: **0,1**Šířka [mm]: **10**Výška [mm]: **10**Barva: **Bílá**Povrchová ochrana: **Bez**Min. délka profilu [mm]: **25**Délka segmentů [mm]: **1**Záruka McLED [M]: **24**EAN: **8595607121477**

max. 8 mm



ML-762.024.43.1

ML-762.024.43.0



ML-762.124.43.0

