

Nášlapný hliníkový profil 27x11 mm, mléčný difuzor, komplet, 1 m

Kód produktu: **ML-761.011.07.1**

Typ produktu: **BR + opal**

McLED Asist

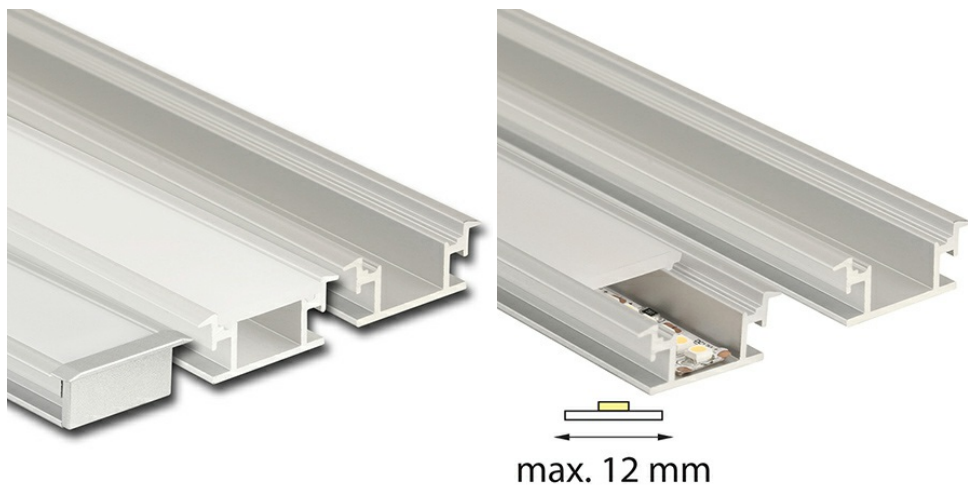
+420 220 184 886, +420 220 184 827, +420 220 184 894, +420 220 184 881

support@mcled.cz

Popis: **Nášlapný hliníkový profil pro LED pásy, rozměry průřezu cca 27x11 mm. Součástí je mléčný difuzor, který lze v profilu utěsnit silikonem pro dosažení stupně krytí IP67. Tento profil je určen pro krytí a chlazení LED pásků do šíře 12 mm. Vhodný pro vestavnou montáž do plovoucí podlahy nebo dlažby. Upevnění k podkladu lze provést pomocí vrutů, lepidel. K profilu lze zakoupit koncovky.**



Parametry:



ML-762.011.07.0

ML-762.011.07.1

