

Svítidlo typu downlight



[V] 220-240 AC	[Hz] 50	≥20000	15000	ellipse ≤ 60 MacAdam	Ra 80	SMD
		<b>IP</b> 20		°C 5+25		
[mm] 0,05	[mm] 0,75	0,5m				



CARSA V2LED 12W-NW-SN

	[W]			[lm]	[°]	Tc [K]
CARSA V2LED 12W-NW-SN	<b>27210</b>	12	saténový nikl	720	110	4000
CARSA V2LED 18W-NW-SN	<b>27211</b>	18	saténový nikl	1200	110	4000
CARSA V2LED 12W-NW-W	<b>28948</b>	12	bílá	780	110	4000
CARSA V2LED 18W-NW-W	<b>28949</b>	18	bílá	1260	110	4000
CARSA V2LED 6W-NW-W	<b>33530</b>	6	bílá	330	110	4000
CARSA V2LED 12W-NW-B	<b>33532</b>	12	černá	660	110	4000
CARSA V2LED 12W-WW-W	<b>33534</b>	12	bílá	720	110	3000
CARSA V2LED 12W-WW-B	<b>33535</b>	12	černá	600	110	3000
CARSA V2LED 18W-NW-B	<b>33536</b>	18	černá	1080	110	4000
CARSA V2LED 18W-WW-W	<b>33538</b>	18	bílá	1200	110	3000
CARSA V2LED 18W-WW-B	<b>33539</b>	18	černá	990	110	3000
CARSA V2LED 24W-NW-W	<b>33541</b>	24	bílá	1680	110	4000

Kanlux CARSA V2 LED je kulaté přisazené svítidlo charakterizované harmonickou kombinací LED technologie s atraktivním a moderním vzhledem. Vyznačuje se vysokou energetickou účinností při zachování vynikajících světelných parametrů. Kanlux CARSA V2 LED je ideální pro osvětlení bytových interiérů a kancelářských místností.

- Materiál korpusu: hliníková slitina
- Materiál difuzoru: plast

## CARSA V2LED

Svítidlo typu downlight



CARSA V2LED 12W-NW-SN



CARSA V2LED 18W-NW-SN



CARSA V2LED 12W-NW-W



CARSA V2LED 18W-NW-W



CARSA V2LED 6W-NW-W



CARSA V2LED 12W-NW-B



CARSA V2LED 12W-WW-W



CARSA V2LED 12W-WW-B



CARSA V2LED 18W-NW-B



CARSA V2LED 18W-WW-W



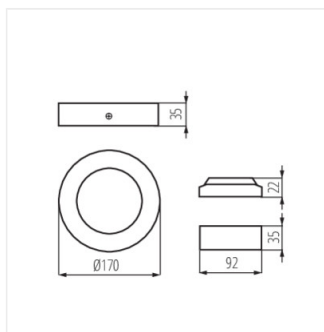
CARSA V2LED 18W-WW-B



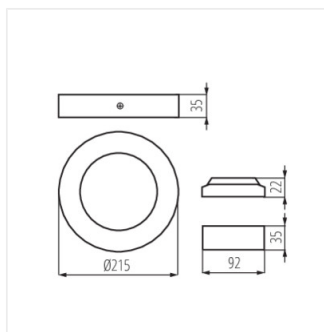
CARSA V2LED 24W-NW-W

## CARSA V2LED

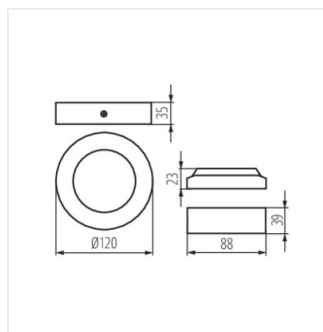
Svítilno typu downlight



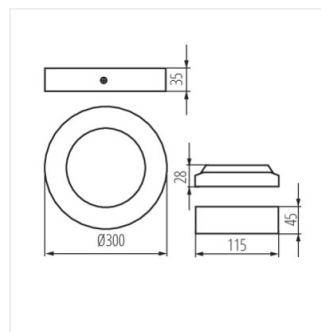
CARSA V2LED 12W



CARSA V2LED 18W



CARSA V2LED 6W



CARSA V2LED 24W