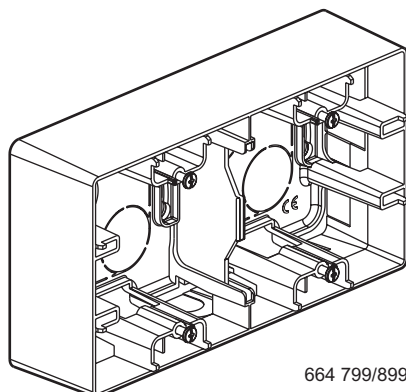


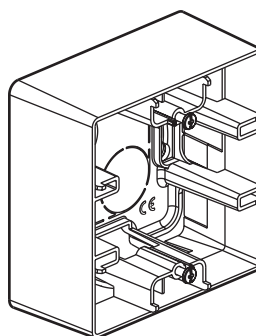
Niloé™ Cadres saillie



Référence(s) : 664 798/799/898/899



664 799/899



664 798/898

1. USAGE

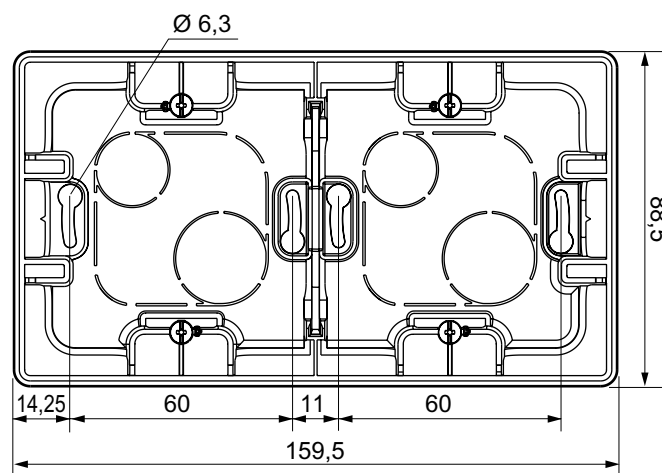
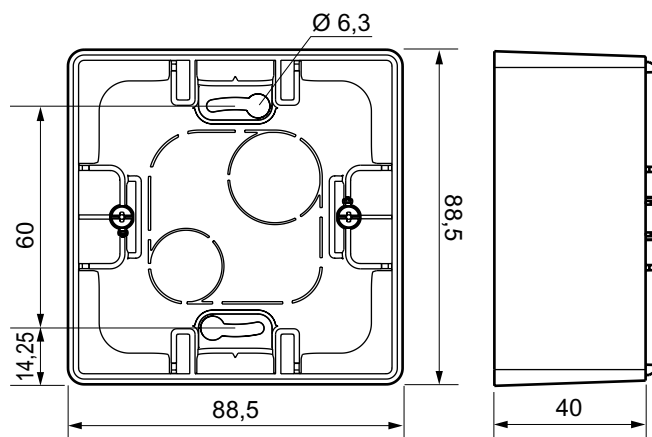
Utilisables indifféremment en horizontal ou en vertical.
Entrée DL PLUS 20 x 15,5 mm, 32 x 12,5 mm, 40 x 20 mm et tube Ø 20 mm.
Reçoivent les mécanismes composables.

2. GAMME

	Désignation	Références		Dimensions extérieures (mm)
		Pur	Lin	
	Cadre saillie 1 poste	664 798	664 898	88,5 x 88,5 x 40
	Cadre saillie* 2 postes	664 799	664 899	159,5 x 88,5 x 40

*Cadre 2 postes livré avec cloison de séparation courant fort/faible.

3. COTES D'ENCOMBREMENT



4. CARACTERISTIQUES MATIERES

Aspect polyglacé
Couleurs : Pur RL 903 et Lin RAL 113
Matière ABS sans halogène
Autoextinguibilité : 650° C / 30 s pour les pièces en matières isolantes.
Tenue UV.