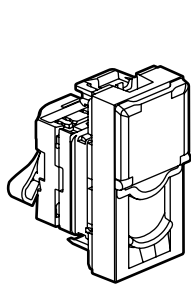
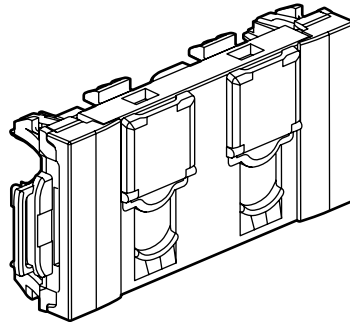


Mosaic™
Contactdozen RJ 45 LCS² Cat. 6

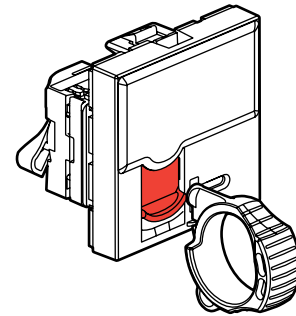
Referentie(s): 0 765 03/04/05/06/07/22/23/44/46/61/62/63/64
 0 765 65/66/81/82/83/91/92/93/94/95
 0 791 62/65 - 0 794 61/62/64/65/81/85/86/92



0 765 61



0 765 44



0 765 44

1. GEBRUIK

Contactdoos RJ 45 van categorie 6.
 Geschikt voor snelle datatransmissies (Gigabit Ethernet).
 Geschikt voor inbouw- of opbouwmontage in een doos van minimaal 40 mm diep.
 Te voorzien van een afdekplaat.
 Bevestiging met clips.




Contactdozen 0 765 81/82/83: gemaakt van antimicrobieel* materiaal op basis van zilverionen Ag+.

Deze technologie schakelt bacteriën, schimmels en virussen uit zonder gewennings- of resistentie-effecten te veroorzaken (fysieke vernietiging in plaats van chemisch).

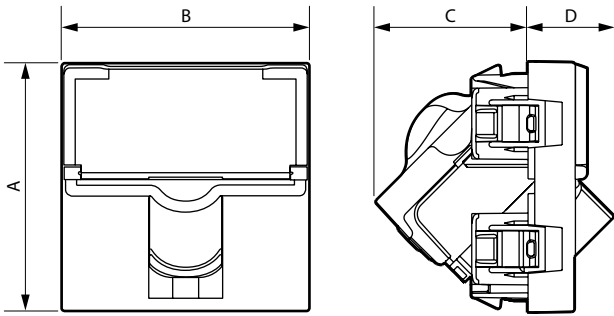
Uitermate geschikt voor gezondheidsinstellingen (ziekenhuizen, klinieken, rust- en verzorgingstehuizen, laboratoria, wachtkamers...) en in het algemeen voor ruimten met strenge hygiëne-eisen (industriële keukens, grootkeukens, restaurants, afvalstoffen...).

Dit product biedt extra bescherming tegen de vermenigvuldiging van bacteriën, schimmels en virussen, zonder de reinigingsprotocollen in gevaar te brengen.

2. ASSORTIMENT

	Beschrijving	Wit	Aluminium	Wit antimicrobieel*	Antraciet	Zwart
	Contactdoos RJ 45 Cat. 6 - 1 module	0 765 61	0 794 61	0 765 81	-	0 794 81
	Contactdoos RJ 45 Cat. 6 - 2 modules	0 765 64	0 794 64	-	-	-
	Contactdoos RJ 45 Cat. 6 met gecontroleerde ingang - 2 modules - met rood klepje	0 765 94	-	-	-	-
	Contactdoos RJ 45 Cat. 6 hoek van 90° - 2 modules	0 765 91	-	-	-	-
	Contactdoos RJ 45 Cat. 6 hoek van 45° - 2 modules	0 765 03	-	-	-	-
	Contactdoos 2 x RJ 45 Cat. 6 hoek van 45° - 4 modules	0 765 04	-	-	-	-
	Contactdoos 2 x RJ 45 Cat. 6 - 4 modules	0 765 44	-	-	-	-
	Contactdoos RJ 45 Cat. 6 - 1 module	0 765 62	0 794 62	0 765 82	0 791 62	-
	Contactdoos RJ 45 Cat. 6 - 2 modules	0 765 65	0 794 65	-	0 791 65	0 794 85
	Contactdoos RJ 45 Cat. 6 - 2 modules - met groen klepje	0 765 22	-	-	-	-
	Contactdoos RJ 45 Cat. 6 - 2 modules - met oranje klepje	0 765 23	-	-	-	-
	Contactdoos RJ 45 Cat. 6 hoek van 90° - 2 modules	0 765 92	0 794 92	-	-	-
	Contactdoos RJ 45 Cat. 6 hoek van 45° - 2 modules	0 765 05	-	-	-	-
	Contactdoos RJ 45 Cat. 6 met gecontroleerde ingang - 2 modules - met rood klepje	0 765 95	-	-	-	-
	Contactdoos 2 x RJ 45 Cat. 6 hoek van 45° - 4 modules	0 765 06	-	-	-	-
Contactdoos 2 x RJ 45 Cat. 6 - 4 modules - met rood klepje	0 765 46	-	-	-	-	
	Contactdoos RJ 45 Cat. 6 - 1 module	0 765 63	-	0 765 83	-	-
	Contactdoos RJ 45 Cat. 6 - 2 modules	0 765 66	-	-	-	0 794 86
	Contactdoos RJ 45 Cat. 6 hoek van 90° - 2 modules	0 765 93	-	-	-	-
	Contactdoos RJ 45 Cat. 6 hoek van 45° - 2 modules	0 765 07	-	-	-	-

3. AFMETINGEN (mm)



Referenties	A	B	C	D
0 765 61/62/81/82 - 0 791 62 - 0 794 61/62/81	45	22,5	25,5	-
0 765 63/66/83/93 - 0 794 86	45	45	31	-
0 765 03/04/05/06/22/23/44/46 - 0 791 65	45	45	25,5	-
0 765 64/65/91/92/94/95 - 0 794 64/65/85/92	45	45	25,5	-
0 765 07	45	45	27,5	16

4. AANSLUITING

Geschikt voor stekkers:

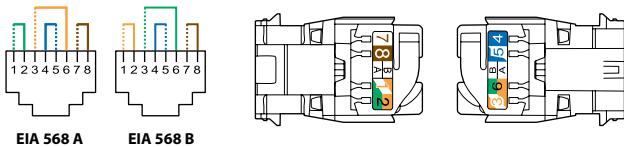
RJ 11 (4 contacten), RJ 12 (6 contacten), RJ 45 (9 contacten).

Dubbele kleurcodering EIA - TIA 568 A en B op de klemmen:

UTP 8 contacten

FTP 9 contacten

STP 9 contacten 360° afscherming



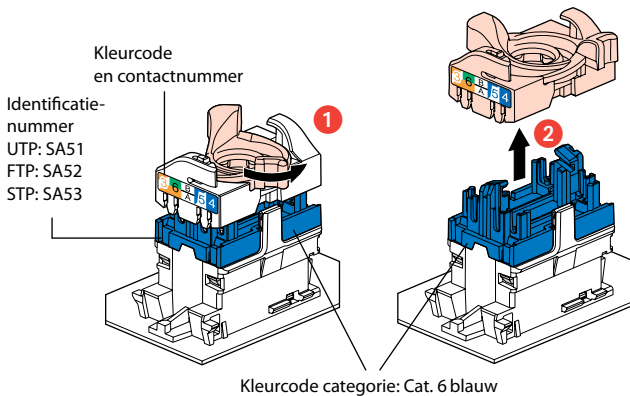
Toegelaten geleiders:

- Eenaderig: 0,5 tot 0,65 mm, AWG 22 tot 25

- Meeraderig: AWG 26

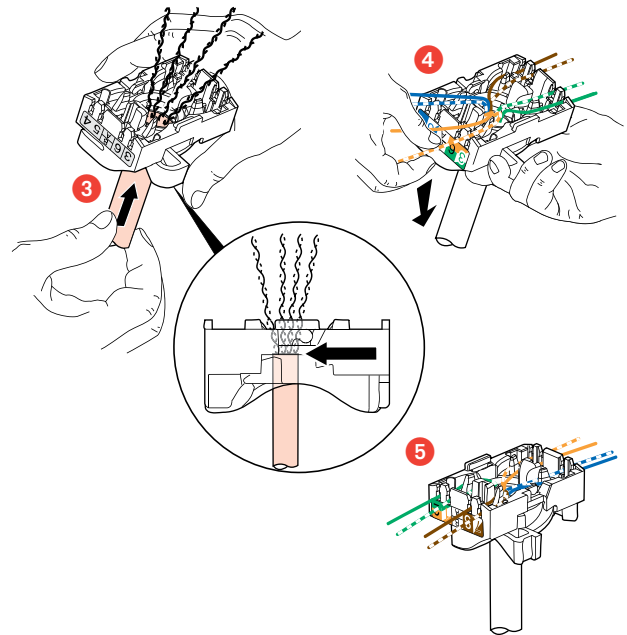
- Geleiderisolatie van polyethyleen: max. Ø op isolatie 1,58 mm

De RJ 45-connectoren zijn voorzien van een borgmoer die geen speciaal gereedschap vereist en waarmee in geval van een fout een herbekabeling mogelijk is.



4. AANSLUITING (vervolg)

Dankzij dit systeem kunnen de paren makkelijk worden uitgespreid voor dat ze op de connector worden gemonteerd.

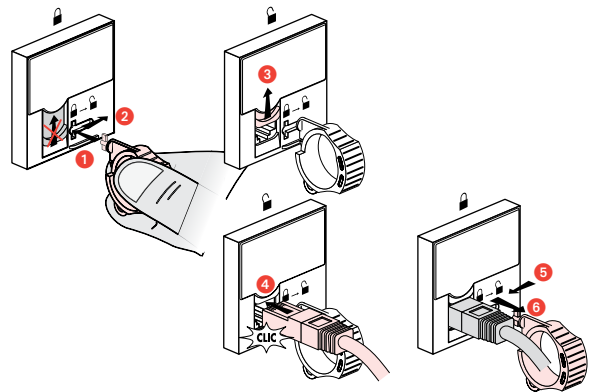


Dankzij de uitspreiding van de kabels kan elk kabelpaar 13 mm worden gesplitst.

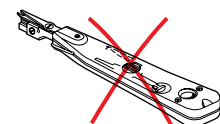
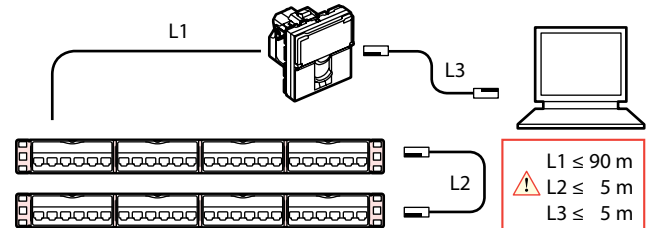
Een uitspreiding van de paren onder een hoek van 90° ten opzichte van de kabel garandeert de beste prestaties.

5. WERKING

Praktijkvoorbeeld 0 765 94/95



Installatie



6. TECHNISCHE KENMERKEN

■ 6.1 Mechanische kenmerken

Slagvastheid: IK 03

Indringing van vaste stoffen/vloeistoffen: IP 20

Max. aantal aansluitingen en loskoppelingen: 5 jaar zonder de draad te vernieuwen.

Duurzaamheid: 2500 handelingen (insteken/uittrekken).

■ 6.2 Materiaalkenmerken

Contacten: goud/nikkel, goud dikte minimaal 0,8 µm

Metalen onderdelen: brons, nikkel, platina, goud

Voor de STP-producten zijn de behuizing en de spreider gemaakt van een metaallegering met een koper/nikkel-coating.

Basis: polycarbonaat

Afdekplaatje: polycarbonaat

Polycarbonaat met antimicrobiële behandeling* voor ref. 0 765 81/82/83.

Halogeenvrij

UV-bestendigheid

Zelfdovend:

+ 850° C / 30 s voor de isolerende onderdelen die de onder spanning staande delen op hun plaats houden.

+ 650° C / 30 s voor de andere onderdelen uit isolerend materiaal.

■ 6.3 Elektrische kenmerken

Doorslagspanning ≥ 1000 V

Contactweerstand ≤ 20 mΩ

Isolatiweerstand ≥ 500Ω bij 100 V DC

■ 6.4 Klimaatkenmerken

Opslagtemperatuur: - 10° C tot + 70° C

Bedrijfstemperatuur: - 5° C tot + 35° C

7. ONDERHOUD

Oppervlakkige reiniging met een doek.

Niet gebruiken: aceton, teerverwijderaar, trichloorethyleen.

■ 7.1 Weerstand tegen reinigingsmiddelen

Bestand tegen de volgende producten: hexaan (NF C 61-314), brandspijritus, zeepwater, verdunde ammoniak, puur bleekwater 10% verdund, ruitenreiniger, vochtige doekjes.

■ 7.2 Weerstand tegen reinigingsmiddelen in ziekenhuizen

Bestand tegen de volgende producten: anios, surfanios, bactily sine, waterstofperoxide (zuurstofwater 35%).

Opgelet: Voor het gebruik van andere specifieke reinigingsmiddelen moet vooraf een test worden gedaan.

8. NORMEN EN GOEDKEURINGEN

Voldoet aan de installatie- en productienormen.

Zie e-catalogus

Biociden:

CAS 265647-11-8

EC 422-570-3

* Bevat een zilververbinding die de groei van bacteriën aan de oppervlakte tegen gaat.