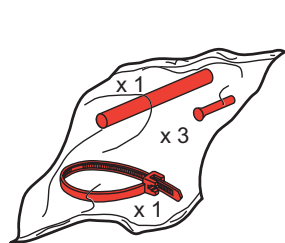
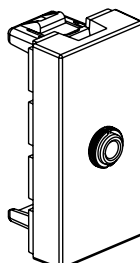
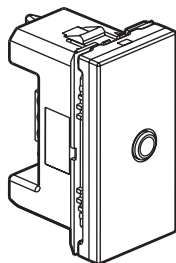


Mosaic™ Prise jack 3,5 mm

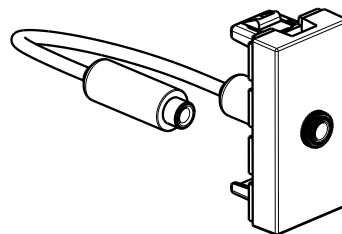
Référence(s) : 0 787 64/73/79 - 0 792 64 - 0 793 79



0 787 64 - 0 792 64



0 787 73



0 787 79 - 0 793 79

1. UTILISATION

Permet la connexion d'un dispositif d'émission (iPod, PC portable) ou d'écoute (HP, casque audio...).

Liaison audio stéréo.

2. GAMME

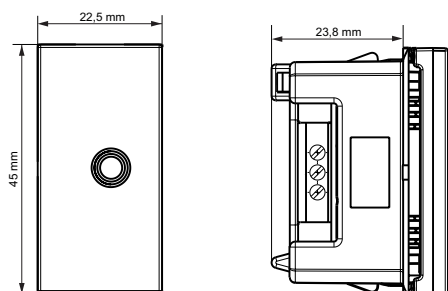
Désignation	Réf.	Modules	Mode de fixation	Mode de raccordement	Poids (g)
Prise Jack femelle préconnectorisée blanc	0 787 79	1	à clips	à connecter	45
Prise Jack femelle préconnectorisée alu	0 793 79	1	à clips	à connecter	45
Prise Jack femelle blanc	0 787 64	1	à clips	à visser	29
Prise Jack femelle alu	0 792 64	1	à clips	à visser	29
Prise Jack femelle blanc	0 787 73	1	à clips	à souder	29

3. MISE EN SITUATION

- Les mécanismes se montent en encastré ou en saillie.
- Les mécanismes se montent en modulaire avec adaptateur : 0 802 99 (2 modules).
- Les mécanismes se montent sur parois minces avec adaptateurs : 0 802 90 (1 module), 0 802 91 (2 modules), 0 802 92 (2 x 1 module vertical).

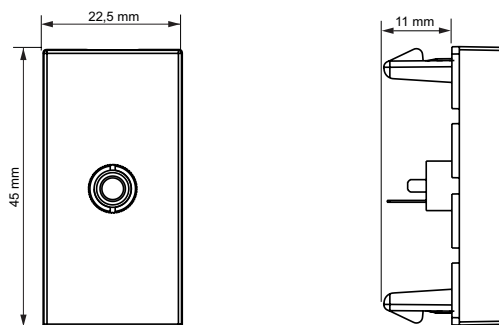
4. COTES D'ENCOMBREMENT

Réf. : 0 787 64 - 0 792 64

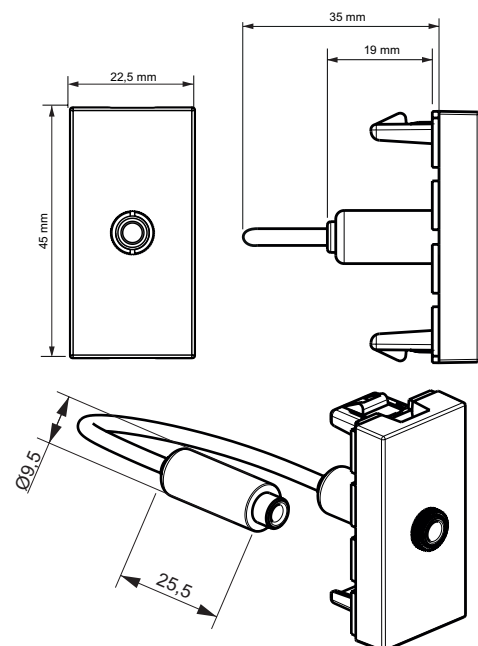


4. COTES D'ENCOMBREMENT (suite)

Réf. : 0 787 73



Réf. : 0 787 79 - 0 793 79



Prise jack 3,5 mm

5. RACCORDEMENT

Large bornier acceptant conducteur de 1 mm² maxi.

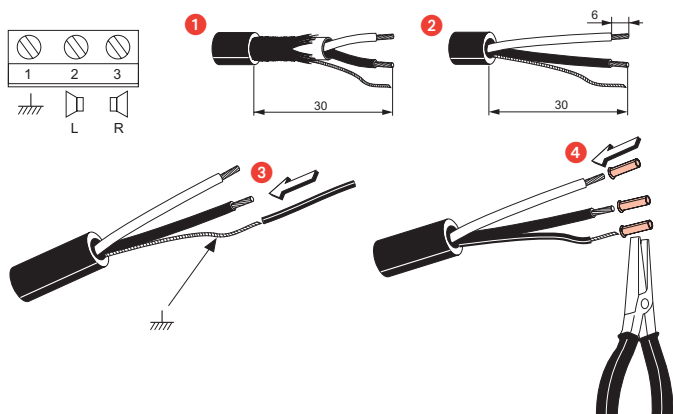
Livré dans un sachet comprenant :

- 1 collier Colring
- embouts à sertir pour conducteur < 0,5 mm²
- gaines thermoformables.

Rayon de courbure des câbles : 35 mm.

La longueur de câble va dépendre de la puissance de la source et de la sensibilité du récepteur.

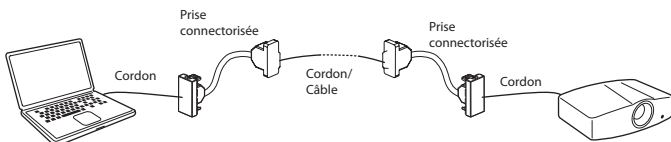
Dénudage du câble :



6. CARACTERISTIQUES TECHNIQUES

6.1 Caractéristiques électriques

Valeurs indiquées sous réserve d'une installation réalisée conformément aux règles de l'art et raccordée en respectant les normes en vigueur. Les accessoires et cordons additionnels devront respecter ces mêmes critères.



JACK 3,5 mm	Câble longueur maxi	Cordon longueur maxi	Lien total longueur maxi	Profondeur de boîte mini
Préconnectorisé	5 m	2 m	9 m	40 mm
à vis	5 m	2 m	9 m	40 mm
à souder	5 m	2 m	9 m	40 mm

6.2 Caractéristiques mécaniques

Essais aux chocs : IK 04

Pénétration de corps solides/liquides : IP 40

6.3 Caractéristiques matières

Socle : Polycarbonate

Capot : ABS (RAL 9003)

Autoextinguibilité : 650°C / 30 s

6.4 Caractéristiques climatiques

Température de stockage : - 10°C à + 70°C

Température d'utilisation : - 5°C à + 50°C

7. ENTRETIEN

Nettoyage superficiel au chiffon

Ne pas utiliser : acétone, dégraissant, trichloréthylène.

7.1 Tenue aux produits de nettoyage

Tenue aux produits suivants :

- Hexane (EN 60669-1)
- Alcool à brûler
- Eau savonneuse
- Ammoniac dilué
- Javel pur diluée à 10%
- Produit à vitres
- Lingettes pré imprégnées.

7.2 Tenue aux produits de nettoyage type Hôpital

Tenue aux produits suivants :

- Anios
- Surfanios
- Bactylsine
- Peroxide d'hydrogène (eau oxygénée 35%).

Attention : Pour l'utilisation de produits d'entretien spécifiques autres, un essai préalable est nécessaires.