

CV POUR TELEX RAIL FIL CP35  
COVER FOR TELEX RAIL WIRE

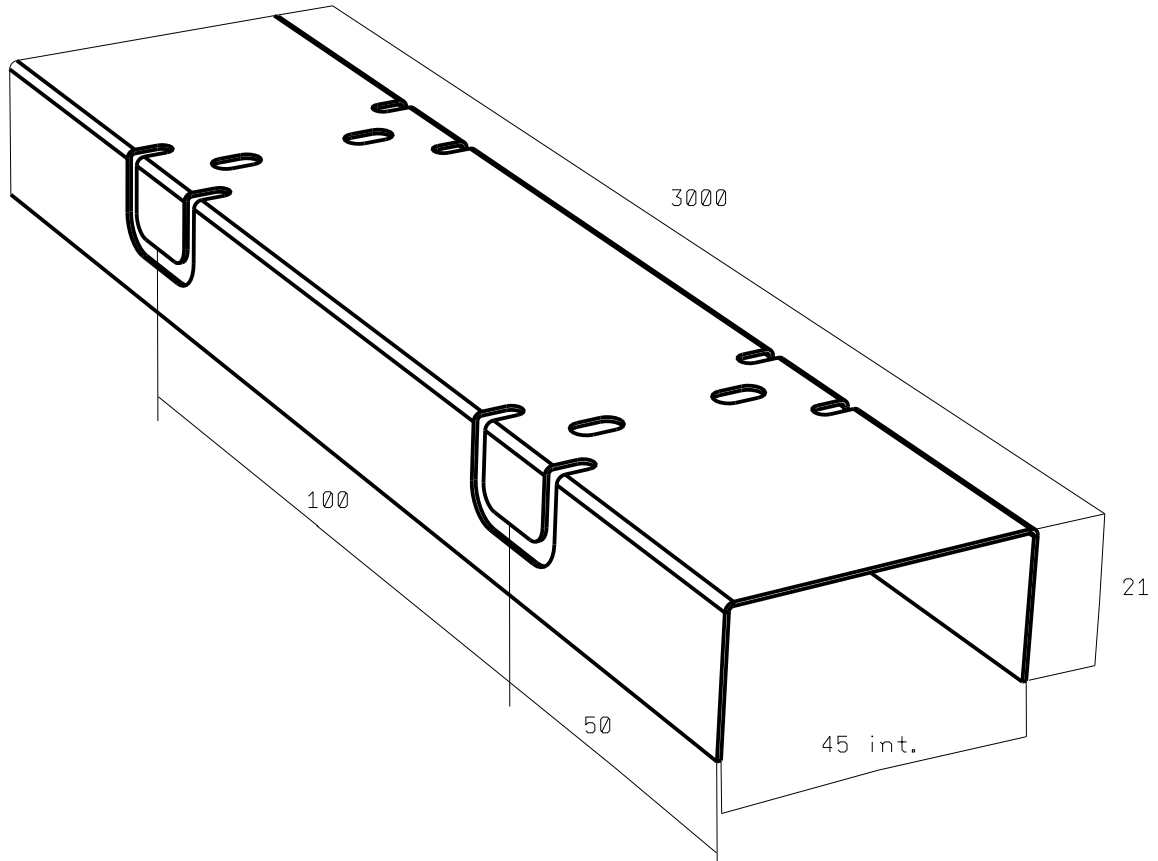
GS  
PG



CABLE  
MANAGEMENT

FT 0357

03 16



REF	CODE	POIDS (Kg/m)	WEIGHT (lb/ft)
CP 35	755 100	0.413	0.276

Material	Standard	EPAISSEUR / THICKNESS
DX 51 D Z 275	EN 10 346	0.6 (0.02'')

Propriété exclusive de LEGRAND, ne peut être ni copié, ni transmis à des tiers sans autorisation écrite.

Exclusive property of LEGRAND shouldn't be reproduced or transmitted to any people without written authorization