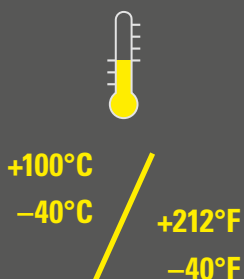
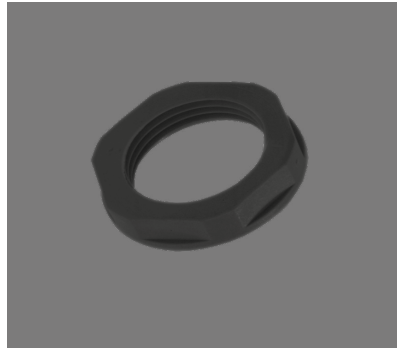


### NTPA-M

Gegenmutter sechskant, Kunststoff, metrisch  
*Locknut hexagon, polyamide, metric*



	min.					max.
Temperaturbereich <i>Temperature range</i>	█	█	█	█	█	█
UV-Schutz <i>UV protection</i>	█	█	█	█	█	█
Kälteeigenschaft <i>Cold environment performance</i>	█	█	█	█	█	█
Mechanische Festigkeit <i>Mechanical strength</i>	█	█	█	█	█	█

#### Material: Polyamid glasfaserverstärkt

FIPLOCK® NTPA-M ist eine metrische Sechskant-Gegenmutter aus Polyamid mit Glasfaserverstärkung zur Fixierung unserer FIPLOCK® ONE Anschlussverschraubungen mit metrischem Kunststoffgewinde. Diese sind serienmäßig in schwarz und grau (RAL7001) verfügbar, Sonderfarben gerne auf Anfrage.

#### Material: polyamide glas fibre reinforced

The hexagon locknut FIPLOCK® NTPA-M made out of polyamide reinforced with glas fibre is required for fixation of our FIPLOCK® ONE fittings with metric plastic threads. These locknuts are available as a standard in black and grey (RAL7001), any special colours on request.

## NTPA-M

### Produkteigenschaften / Product performances

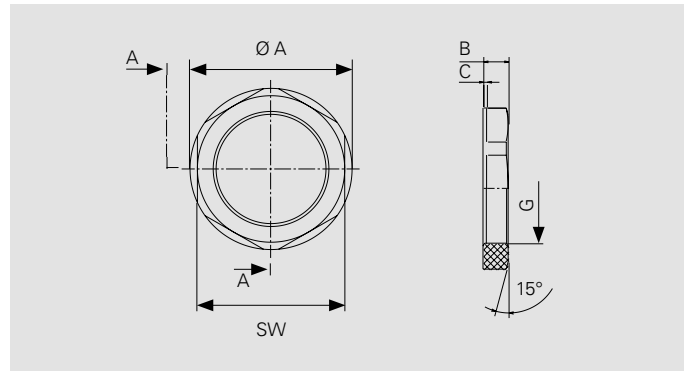
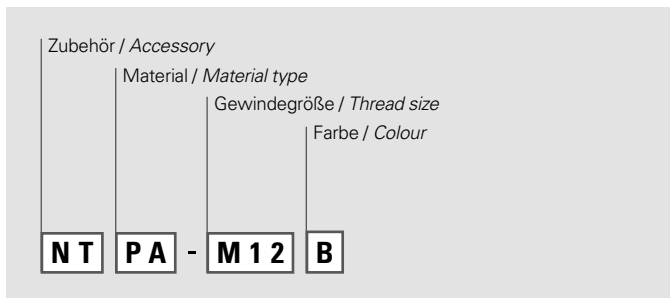
Anwendungseigenschaften / Application performances	Eigenschaften Characteristics	Maßeinheit Unit	Normen, Spezifikationen Standards, specifications	Bemerkung Remark
Temperaturbereich Temperature range	-40 bis / to +100 -40 bis / to +212	°C °F	IS FIP	
<b>Brandschutzeigenschaften / Fire safety performances</b>				
Halogen- und Cadmium frei Free from halogens and cadmium	ja / yes			
Brandklasse Fire classification	HB		UL 94	
Brandausbreitung Spread of fire	nicht brandausbreitend non flame propagating		IEC EN 61386	
<b>Witterungseigenschaften / Weathering performances</b>				
UV- und Witterungsbeständigkeit UV and weathering performance	sehr gut very good		IS FIP	15 bis 20 Jahre 15 to 20 years

Prüfungen werden nach EN ISO 139 bei 23°C / 50% r. F. durchgeführt (sofern nicht anders angegeben). IS FIP = Interne Spezifikation FIP  
 Tests carried out acc. EN ISO 139 at 23°C / 50% r. h. (if not indicated different). IS FIP = Internal Specification FIP

Artikel-Nr. Part No.		Gewindegröße Thread size	SW	Dimensionen in mm (nom.) Dimensions in mm (nom.)			Gewicht Weight	VPE PU
schwarz / black	grau / grey	NW		A	B	C	g	Stk / Pcs
NTPA-M12B	NTPA-M12G	M12x1,5	17	18,7	5,0	0,8	10,0	10
NTPA-M16B	NTPA-M16G	M16x1,5	22	24,2	5,0	0,8	15,0	10
NTPA-M20B	NTPA-M20G	M20x1,5	27	29,7	6,0	0,9	26,0	10
NTPA-M25B	NTPA-M25G	M25x1,5	34	37,4	6,0	0,9	41,0	10
NTPA-M32B	NTPA-M32G	M32x1,5	41	45,1	7,0	1,0	35,0	6
NTPA-M40B	NTPA-M40G	M40x1,5	50	55,0	7,0	1,0	50,0	6
NTPA-M50B	NTPA-M50G	M50x1,5	60	66,0	8,0	1,2	49,0	4
NTPA-M63B	NTPA-M63G	M63x1,5	75	82,5	8,0	1,2	75,0	4

Kontaktieren Sie unsere lokale Vertretung oder unseren Kundendienst betreffend der Artikelverfügbarkeit und Lieferzeit sowie weiteren Nennweiten und Farben.  
Please contact our local distribution partner or our customer service regarding product availability, lead time, other sizes and colours.

## Nummernschlüssel / Number code:



Die hier enthaltenen Angaben – einschließlich der Abbildungen und graphischen Darstellungen – entsprechen dem aktuellen Stand unserer Kenntnisse und sind nach bestem Wissen richtig und zuverlässig. Sie stellen jedoch keine verbindliche Eigenschaftszusicherung dar. Der Anwender der aufgeführten Produkte hat in eigener Verantwortung über deren Eignung für den vorgesehenen Einsatz zu entscheiden. Unsere Haftung für dieses Erzeugnis richtet sich ausschließlich nach unseren Liefer- und Zahlungsbedingungen. Spezifikationen können von den FRÄNKISCHE Industrial Pipes (FIP) ohne Vorankündigung geändert werden. Zudem behält sich FIP das Recht vor, ohne Mitteilung an den Käufer an Werkstoffen oder deren Verarbeitungen Änderungen vorzunehmen, die die Einhaltung zutreffender Spezifikationen nicht beeinträchtigen oder sogar verbessern.

The provided data, images and technical specification drawings reflect the current engineering level and are to the best of our knowledge. This does not include any liability regarding the final application. Users of the products have to make their own evaluation to determine the suitability for a specific application. Our liability for these products considers the stated level within our General Conditions only. FRAENKISCHE Industrial Pipes (FIP) reserves the right to adjust specified data and values as well as implementing technical adjustments of the products e. g. change of materials and processing technologies without prior notice as long as the specified values are not reduced.