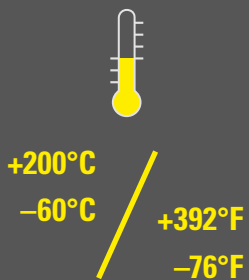


NTBN-PG

Gegenmutter sechskant, Messing vernickelt, PG
Locknut hexagon, brass nickel-plated, PG



Material: Messing vernickelt

FIPLOCK® NTBN-PG ist eine PG-Sechskant-Gegenmutter aus vernickeltem Messing und kommt überall dort zum Einsatz, wo Anschlussverschraubungen mit PG-Metallgewinde gekontert werden müssen.

Material: Brass nickel-plated

The hexagon locknut FIPLOCK® NTBN made out of brass nickel-plated is required wherever a fitting with a PG metal thread has to be secured.

NTBN-PG

Produkteigenschaften / *Product performances*

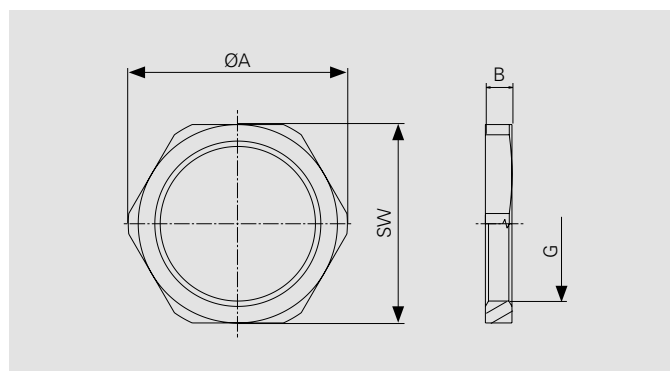
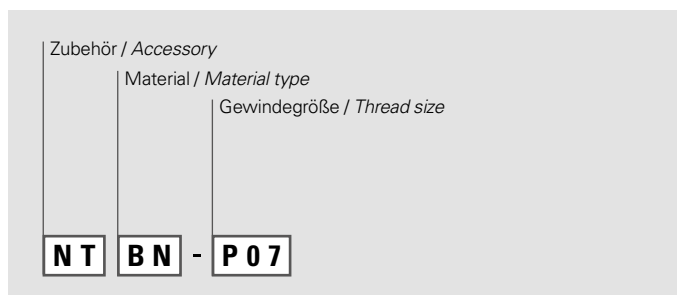
Anwendungseigenschaften / <i>Application performances</i>	Eigenschaften <i>Characteristics</i>	Maßeinheit <i>Unit</i>	Normen, Spezifikationen <i>Standards, specifications</i>	Bemerkung <i>Remark</i>
Temperaturbereich <i>Temperature range</i>	-60 bis / <i>to</i> +200 -76 bis / <i>to</i> +392	°C °F	IS FIP	

Prüfungen werden nach EN ISO 139 bei 23°C / 50% r. F. durchgeführt (sofern nicht anders angegeben). IS FIP = Interne Spezifikation FIP
Tests carried out acc. EN ISO 139 at 23°C / 50% r. h. (if not indicated different). IS FIP = Internal Specification FIP

Artikel-Nr. Part No.	Gewindegröße Thread size	Dimensionen in mm (nom.) Dimensions in mm (nom.)			Gewicht pro Stück Weight per piece	VPE PU
		SW	A	B		
NTBN-P07	PG07	15	16,6	2,8	1,7	10
NTBN-P09	PG09	18	20	2,8	2,7	10
NTBN-P11	PG11	21	23,5	3,0	3,0	10
NTBN-P13	PG13	23	25,5	3,0	3,6	10
NTBN-P16	PG16	26	29	3,0	5,1	10
NTBN-P21	PG21	32	35,5	3,5	8,0	10
NTBN-P29	PG29	41	45	3,5	12,2	6
NTBN-P36	PG36	51	56	5,0	21,8	6
NTBN-P42	PG42	60	65	5	33,5	4
NTBN-P48	PG48	64	69	5,5	33,8	4

Kontaktieren Sie unsere lokale Vertretung oder unseren Kundendienst betreffend der Artikelverfügbarkeit und Lieferzeit sowie weiteren Nennweiten und Farben.
Please contact our local distribution partner or our customer service regarding product availability, lead time, other sizes and colours.

Nummernschlüssel / Number code:



Die hier enthaltenen Angaben – einschließlich der Abbildungen und graphischen Darstellungen – entsprechen dem aktuellen Stand unserer Kenntnisse und sind nach bestem Wissen richtig und zuverlässig. Sie stellen jedoch keine verbindliche Eigenschaftszusicherung dar. Der Anwender der aufgeführten Produkte hat in eigener Verantwortung über deren Eignung für den vorgesehenen Einsatz zu entscheiden. Unsere Haftung für dieses Erzeugnis richtet sich ausschließlich nach unseren Liefer- und Zahlungsbedingungen. Spezifikationen können von den FRÄNKISCHE Industrial Pipes (FIP) ohne Vorankündigung geändert werden. Zudem behält sich FIP das Recht vor, ohne Mitteilung an den Käufer an Werkstoffen oder deren Verarbeitungen Änderungen vorzunehmen, die die Einhaltung zutreffender Spezifikationen nicht beeinträchtigen oder sogar verbessern.

The provided data, images and technical specification drawings reflect the current engineering level and are to the best of our knowledge. This does not include any liability regarding the final application. Users of the products have to make their own evaluation to determine the suitability for a specific application. Our liability for these products considers the stated level within our General Conditions only. FRAENKISCHE Industrial Pipes (FIP) reserves the right to adjust specified data and values as well as implementing technical adjustments of the products e. g. change of materials and processing technologies without prior notice as long as the specified values are not reduced.