

CUPA

Wellrohrschelle mit Doppellasche, Fixierungsrippe
Corrugated conduit clamp with double lug, fixing rib



+120°C
-50°C / +248°F
-58°F

	min.					max.
Temperaturbereich <i>Temperature range</i>	█	█	█	█	█	█
UV-Schutz <i>UV protection</i>	█	█	█	█	█	█
Kälteeigenschaft <i>Cold environment performance</i>	█	█	█	█	█	█
Mechanische Festigkeit <i>Mechanical strength</i>	█	█	█	█	█	█

Material: PA6 MOD V0 SGA

FIPLOCK® CUPA ist eine Wellrohrschelle mit Doppellasche und kann als Fixierung unserer FIPLOCK® Wellrohre im Fein- und Grobprofil, in den Größen NW23 - NW95, verwendet werden. Die innenliegende Rippe greift formschlüssig ins Wellrohr ein und bietet eine optimale Fixierung in axialer Richtung. Die aus speziell modifiziertem Polyamid 6 hergestellten Teile sind selbstverlöschend und korrosionsfrei.

Material: PA6 MOD V0 SGA

FIPLOCK® CUPA is a corrugated conduit clamp with a double lug can be used to fix our FIPLOCK® corrugated conduits in fine and coarse profiles in sizes NW23 - NW95. The internal rib engages positively with the corrugated conduit and offers optimal fixation in the axial direction. The parts made from specially modified polyamide 6 are flame-retardant and corrosion-free.

CUPA

 Produkteigenschaften / *Product performances*

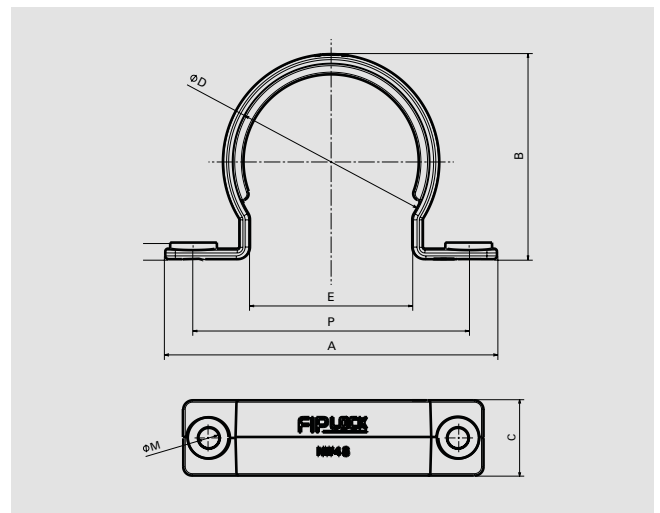
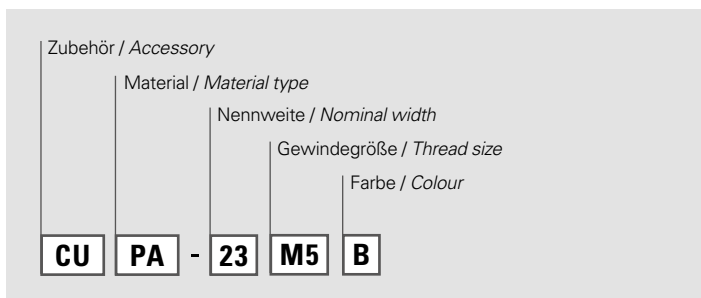
Anwendungseigenschaften / <i>Application performances</i>	Eigenschaften <i>Characteristics</i>	Maßeinheit <i>Unit</i>	Normen, Spezifikationen <i>Standards, specifications</i>	Bemerkung <i>Remark</i>
Temperaturbereich <i>Temperature range</i>	-50 bis / to +120 -58 bis / to +248	°C °F	IS FIP	
Temperatur (kurzfristig) <i>Temperatur (short-term)</i>	150 (500 h); 160 (100 h) 302 (500 h); 320 (100 h)	°C °F	IS FIP	
Werkstoffeigenschaften / <i>Material performances</i>				
Kerbschlagzähigkeit <i>Notched bar impact test</i>	7 – 25	kJ/m ²	ISO 180	
Brandschutzeigenschaften / <i>Fire safety performances</i>				
Halogen- und Cadmium frei <i>Free from halogens and cadmium</i>	ja / yes			
Brandklasse <i>Fire classification</i>	V0		UL 94	
Brandeigenschaft des Produktes <i>Fire characteristic of the product</i>	selbstverlöschend <i>self-extinguishing</i>		UL 1696	
Sauerstoffindex <i>Oxygen index</i>	>32	%	EN ISO 4589-2	
Glühdrahtprüfung <i>Glow wire test</i>	960 1760	°C °F	IEC 60695	
Brandgefährdungsstufe <i>Fire hazardous level</i>	HL3 R22 HL3 R23		EN45545-2	
Brandausbreitungsindex <i>Flame spread index</i>	konform <i>compliant</i>		ASTM E162	erfüllt / <i>acc.</i> NFPA 130
Rauchgasdichte <i>Smoke density</i>	konform <i>compliant</i>		ASTM E662	erfüllt / <i>acc.</i> NFPA 130
Rauchgastoxizität <i>Smoke toxicity</i>	konform <i>compliant</i>		BSS 7239/SMP 800-C	
Energieinhalt (Enthalpie) <i>Heat release (Enthalpy)</i>	19,4 (8265)	MJ/kg (BTU/lb)	ASTM E1354	50 kW/m ² Wärme- stromdichte / <i>heat flux</i>
Brandausbreitung <i>Spread of fire</i>	nicht brandausbreitend <i>non flame propagating</i>		IEC EN 61386	
Witterungseigenschaften / <i>Weathering performances</i>				
UV- und Witterungsbeständigkeit <i>UV and weathering performance</i>	hervorragend <i>excellent</i>		IS FIP	bis zu 40 Jahre <i>up to 40 years</i>

Prüfungen werden nach EN ISO 139 bei 23°C / 50% r. F. durchgeführt (sofern nicht anders angegeben). IS FIP = Interne Spezifikation FIP
 Tests carried out acc. EN ISO 139 at 23°C / 50% r. h. (if not indicated different). IS FIP = Internal Specification FIP

Artikel-Nr. Part No.		Gewindegröße Thread size	Dimensionen in mm (nom.) Dimensions in mm (nom.)						Gewicht pro Stück Weight per piece	VPE PU
schwarz / black	grau / grey		M	A	B	C	D	P	g	Stk / Pcs
CUPA-23M5B	CUPA-23M5G	M5	5,5	58,0	31,6	16,0	29,1	46,0	4,6	6
CUPA-29M6B	CUPA-29M6G	M6	6,6	70,0	37,8	19,0	35,3	55,0	6,6	6
CUPA-36M6B	CUPA-36M6G	M6	6,6	80,0	46,1	24,0	43,1	65,0	11,6	4
CUPA-48M6B	CUPA-48M6G	M6	6,6	94,0	58,3	24,0	55,3	78,0	14,3	4
CUPA-56M8B	CUPA-56M8G	M8	9,0	118,0	72,0	26,0	68,5	98,0	27,1	4
CUPA-70M8B	CUPA-70M8G	M8	9,0	130,0	84,1	30,0	80,6	110,0	31,3	2
CUPA-95M8B	CUPA-95M8G	M8	9,0	156,0	110,5	30,0	107,0	136,0	40,6	2

Kontaktieren Sie unsere lokale Vertretung oder unseren Kundendienst betreffend der Artikelverfügbarkeit und Lieferzeit sowie weiteren Nennweiten und Farben.
Please contact our local distribution partner or our customer service regarding product availability, lead time, other sizes and colours.

Nummernschlüssel / Number code:



Die hier enthaltenen Angaben – einschließlich der Abbildungen und graphischen Darstellungen – entsprechen dem aktuellen Stand unserer Kenntnisse und sind nach bestem Wissen richtig und zuverlässig. Sie stellen jedoch keine verbindliche Eigenschaftszusicherung dar. Der Anwender der aufgeführten Produkte hat in eigener Verantwortung über deren Eignung für den vorgesehenen Einsatz zu entscheiden. Unsere Haftung für dieses Erzeugnis richtet sich ausschließlich nach unseren Liefer- und Zahlungsbedingungen. Spezifikationen können von den FRÄNKISCHE Industrial Pipes (FIP) ohne Vorankündigung geändert werden. Zudem behält sich FIP das Recht vor, ohne Mitteilung an den Käufer an Werkstoffen oder deren Verarbeitungen Änderungen vorzunehmen, die die Einhaltung zutreffender Spezifikationen nicht beeinträchtigen oder sogar verbessern.

The provided data, images and technical specification drawings reflect the current engineering level and are to the best of our knowledge. This does not include any liability regarding the final application. Users of the products have to make their own evaluation to determine the suitability for a specific application. Our liability for these products considers the stated level within our General Conditions only. FRAENKISCHE Industrial Pipes (FIP) reserves the right to adjust specified data and values as well as implementing technical adjustments of the products e. g. change of materials and processing technologies without prior notice as long as the specified values are not reduced.