

CPPA

Wellrohrschele mit Lasche, Fixierungsrippe
Corrugated conduit clamp with lug, fixing rib



+120°C
-50°C / +248°F
-58°F

	min.					max.
Temperaturbereich <i>Temperature range</i>						
UV-Schutz <i>UV protection</i>						
Kälteeigenschaft <i>Cold environment performance</i>						
Mechanische Festigkeit <i>Mechanical strength</i>						

Material: PA6 MOD V0 SGA

FIPLOCK® CPPA ist eine Wellrohrschele mit Lasche und kann als Fixierung unserer FIPLOCK® Wellrohre im Fein- und Grobprofil, in den Größen NW07 - NW29, verwendet werden. Die innenliegende Rippe greift formschlüssig ins Wellrohr ein und bietet eine optimale Fixierung in axialer Richtung. Die aus speziell modifiziertem Polyamid 6 hergestellten Teile sind selbstverlöschend und korrosionsfrei.

Material: PA6 MOD V0 SGA

FIPLOCK® CPPA is a corrugated conduit clamp with lug and can be used to fix our FIPLOCK® corrugated conduits in fine and coarse profiles in sizes NW07 - NW29. The internal rib engages positively with the corrugated conduit and offers optimal fixation in the axial direction. The parts made from specially modified polyamide 6 are flame-retardant and corrosion-free.

CPPA

Produkteigenschaften / Product performances

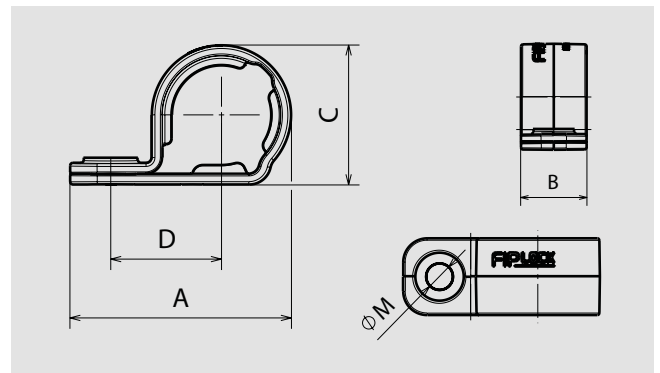
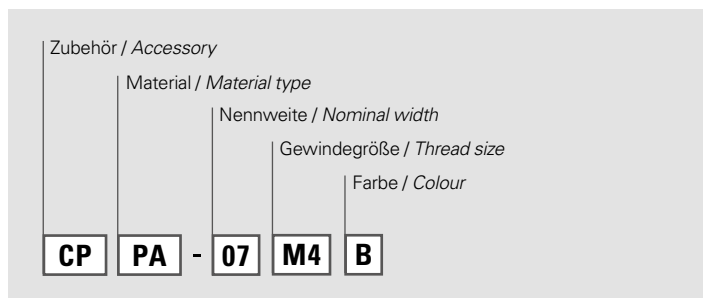
Anwendungseigenschaften / Application performances	Eigenschaften Characteristics	Maßeinheit Unit	Normen, Spezifikationen Standards, specifications	Bemerkung Remark
Temperaturbereich Temperature range	-50 bis / to +120 -58 bis / to +248	°C °F	IS FIP	
Temperatur (kurzfristig) Temperatur (short-term)	150 (500 h); 160 (100 h) 302 (500 h); 320 (100 h)	°C °F	IS FIP	
Werkstoffeigenschaften / Material performances				
Kerbschlagzähigkeit Notched bar impact test	7 – 25	kJ/m ²	ISO 180	
Brandschutzeigenschaften / Fire safety performances				
Halogen- und Cadmium frei Free from halogens and cadmium	ja / yes			
Brandklasse Fire classification	V0		UL 94	
Brandeigenschaft des Produktes Fire characteristic of the product	selbstverlöschend self-extinguishing		UL 1696	
Sauerstoffindex Oxygen index	>32	%	EN ISO 4589-2	
Glühdrahtprüfung Glow wire test	960 1760	°C °F	IEC 60695	
Brandgefährdungsstufe Fire hazardous level	HL3 R22 HL3 R23		EN45545-2	
Brandausbreitungsindex Flame spread index	konform compliant		ASTM E162	erfüllt / acc. NFPA 130
Rauchgasdichte Smoke density	konform compliant		ASTM E662	erfüllt / acc. NFPA 130
Rauchgastoxizität Smoke toxicity	konform compliant		BSS 7239/SMP 800-C	
Energieinhalt (Enthalpie) Heat release (Enthalpy)	19,4 (8265)	MJ/kg (BTU/lb)	ASTM E1354	50 kW/m ² Wärme- stromdichte / heat flux
Brandausbreitung Spread of fire	nicht brandausbreitend non flame propagating		IEC EN 61386	
Witterungseigenschaften / Weathering performances				
UV- und Witterungsbeständigkeit UV and weathering performance	hervorragend excellent		IS FIP	bis zu 40 Jahre up to 40 years

Prüfungen werden nach EN ISO 139 bei 23°C / 50% r. F. durchgeführt (sofern nicht anders angegeben). IS FIP = Interne Spezifikation FIP
Tests carried out acc. EN ISO 139 at 23°C / 50% r. h. (if not indicated different). IS FIP = Internal Specification FIP

Artikel-Nr. Part No.		Gewindegröße Thread size	Dimensionen in mm (nom.) Dimensions in mm (nom.)					Gewicht pro Stück Weight per piece	VPE PU
schwarz / black	grau / grey		M	A	B	C	D		
CPPA-07M4B	CPPA-07M4G	M4	4,5	27,4	13,0	14,4	13,7	1,7	10
CPPA-10M4B	CPPA-10M4G	M4	4,5	30,2	13,0	17,2	15,1	2,0	10
CPPA-12M4B	CPPA-12M4G	M4	4,5	33,2	13,0	20,2	16,6	2,3	10
CPPA-17M5B	CPPA-17M5G	M5	5,5	40,7	16,0	25,7	20,4	3,7	10
CPPA-23M5B	CPPA-23M5G	M5	5,5	49,1	16,0	34,1	24,6	5,9	6
CPPA-29M6B	CPPA-29M6G	M6	6,6	56,3	19,0	40,3	28,2	8,1	6

Kontaktieren Sie unsere lokale Vertretung oder unseren Kundendienst betreffend der Artikelverfügbarkeit und Lieferzeit sowie weiteren Nennweiten und Farben.
Please contact our local distribution partner or our customer service regarding product availability, lead time, other sizes and colours.

Nummernschlüssel / Number code:



Die hier enthaltenen Angaben – einschließlich der Abbildungen und graphischen Darstellungen – entsprechen dem aktuellen Stand unserer Kenntnisse und sind nach bestem Wissen richtig und zuverlässig. Sie stellen jedoch keine verbindliche Eigenschaftszusicherung dar. Der Anwender der aufgeführten Produkte hat in eigener Verantwortung über deren Eignung für den vorgesehenen Einsatz zu entscheiden. Unsere Haftung für dieses Erzeugnis richtet sich ausschließlich nach unseren Liefer- und Zahlungsbedingungen. Spezifikationen können von den FRÄNKISCHE Industrial Pipes (FIP) ohne Vorankündigung geändert werden. Zudem behält sich FIP das Recht vor, ohne Mitteilung an den Käufer an Werkstoffen oder deren Verarbeitungen Änderungen vorzunehmen, die die Einhaltung zutreffender Spezifikationen nicht beeinträchtigen oder sogar verbessern.

The provided data, images and technical specification drawings reflect the current engineering level and are to the best of our knowledge. This does not include any liability regarding the final application. Users of the products have to make their own evaluation to determine the suitability for a specific application. Our liability for these products considers the stated level within our General Conditions only. FRAENKISCHE Industrial Pipes (FIP) reserves the right to adjust specified data and values as well as implementing technical adjustments of the products e. g. change of materials and processing technologies without prior notice as long as the specified values are not reduced.