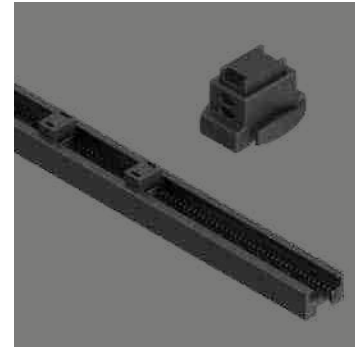


## CRPA/CXPA

Montageschiene mit Nutenstein  
*Mounting rail with slot nuts*



+120°C  
-50°C / +248°F  
-58°F

	min.					max.
Temperaturbereich <i>Temperature range</i>						
UV-Schutz <i>UV protection</i>						
Kälteeigenschaft <i>Cold environment performance</i>						
Mechanische Festigkeit <i>Mechanical strength</i>						

### Material: PA6 MOD V0 SGA

Die FIPLOCK® Montageschiene (C-Schiene) CRPA erlaubt die einfache Anordnung und Montage der FIPLOCK® Wellrohrbefestigungsclips COPA-S. Die zugehörigen Nutensteine CXPA sind einfach in Position zu bringen und durch Fingerdruck zu fixieren. Diese können mittels Schraubenzieher wieder entsperren und versetzt werden. Die Montageschienen können einfach zusammengesteckt und verlängert oder problemlos mit einer handelsüblichen Rohrschere auf die benötigte Gesamtlänge zugeschnitten werden.

### Material: PA6 MOD V0 SGA

The FIPLOCK® mounting rail (C-rail) CRPA offers easy installation and arrangement of the FIPLOCK® conduit mounting clip COPA-S. The corresponding slot nut CXPA can be easily applied to the required fixing position and locked with a simple finger push. Using a screwdriver the slot nut can be released and re-positioned again. The mounting rails can be connected with each other for extension and be cut with a standard conduit cutting plier to the required over-all length.

## CRPA/CXPA

### Produkteigenschaften / Product performances

Anwendungseigenschaften / Application performances	Eigenschaften Characteristics	Maßeinheit Unit	Normen, Spezifikationen Standards, specifications	Bemerkung Remark
Temperaturbereich Temperature range	-50 bis / to +120 -58 bis / to +248	°C °F	IS FIP	
Temperatur (kurzfristig) Temperatur (short-term)	150 (500 h); 165 (100 h) 302 (500 h); 329 (100 h)	°C °F	IS FIP	
<b>Brandschutzeigenschaften / Fire safety performances</b>				
Halogen- und Cadmium frei Free from halogens and cadmium	ja / yes			
Brandklasse Fire classification	V0		UL 94	
Brandeigenschaft des Produktes Fire characteristic of the product	selbstverlöschend self-extinguishing		UL 1696	
Sauerstoffindex Oxygen index	>32	%	EN ISO 4589-2	
Glühdrahtprüfung Glow wire test	960 1760	°C °F	IEC 60695	
Brandgefährdungsstufe Fire hazardous level	HL3 R22		EN45545-2	
Brandausbreitung Spread of fire	nicht brandausbreitend non flame propagating		IEC EN 61386	
<b>Witterungseigenschaften / Weathering performances</b>				
UV- und Witterungsbeständigkeit UV and weathering performance	sehr gut very good		IS FIP	15 bis 20 Jahre 15 to 20 years

Prüfungen werden nach EN ISO 139 bei 23°C / 50% r. F. durchgeführt (sofern nicht anders angegeben). IS FIP = Interne Spezifikation FIP  
Tests carried out acc. EN ISO 139 at 23°C / 50% r. h. (if not indicated different). IS FIP = Internal Specification FIP

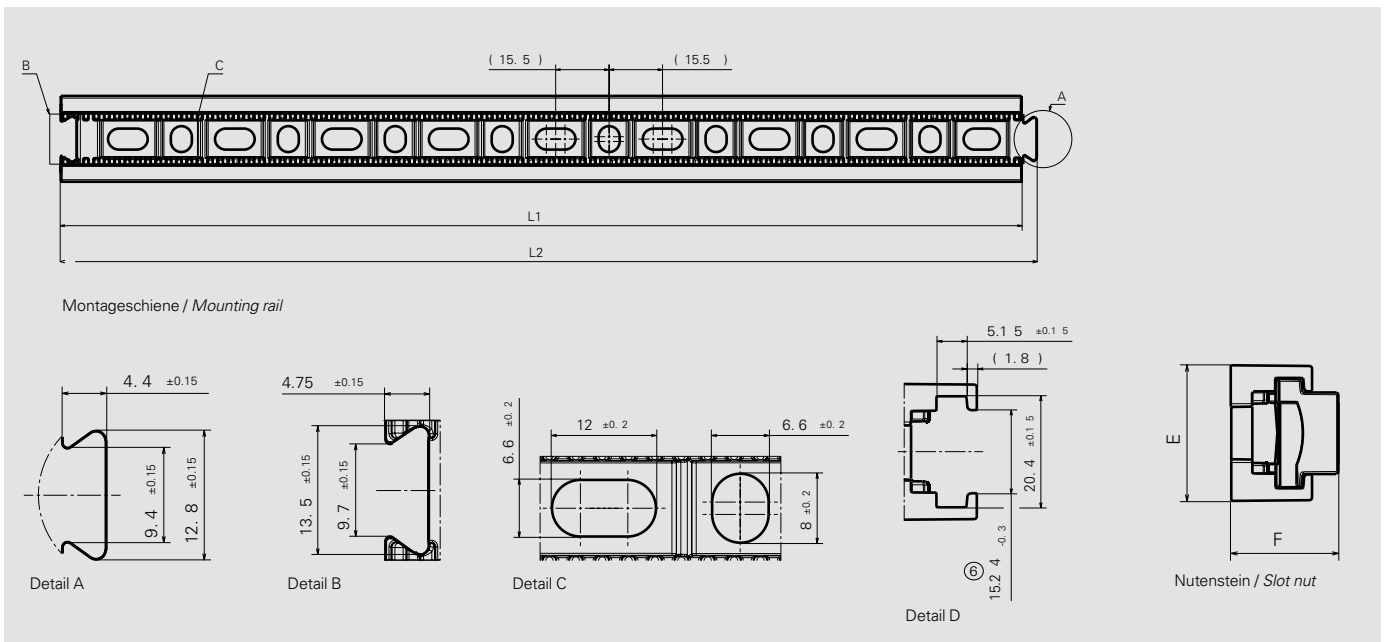
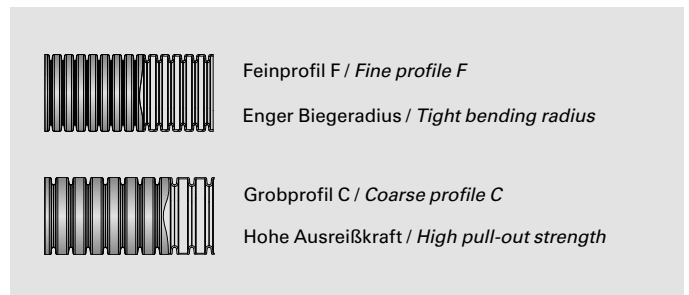
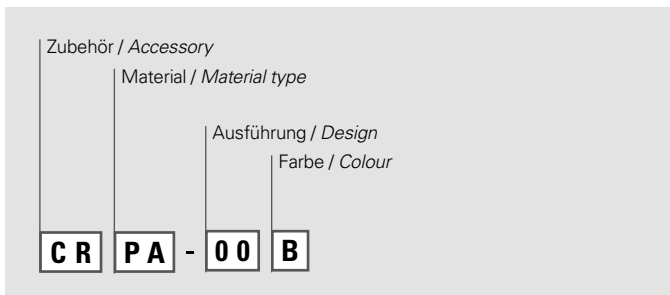
Artikel-Nr. Montageschiene Part No. mounting rail		Dimensionen in mm Montageschiene Dimensions in mm mounting rail						Gewicht/VPE Weight/PU	VPE PU
schwarz / black	grau / grey	L1	L2	Detail A	Detail B	Detail C	Detail D	g	Stk / Pcs
CRPA-00B	CRPA-00G	279,0	283,0	siehe Skizze see drawing	siehe Skizze see drawing	siehe Skizze see drawing	siehe Skizze see drawing	37,3	4*

\*inklusive 10 Stück CXPA / including 10 pieces of CXPA

Artikel-Nr. Nutenstein Part No. slot nut		Dimensionen in mm Nutenstein Dimensions in mm slot nut		Gewicht/VPE Weight/PU	VPE PU
schwarz / black	grau / grey	E	F	g	Stk / Pcs
CXPA-02B	CXPA-02G	25	20	41,7	10

Kontaktieren Sie unsere lokale Vertretung oder unseren Kundendienst betreffend der Artikelverfügbarkeit und Lieferzeit sowie weiteren Nennweiten und Farben.  
Please contact our local distribution partner or our customer service regarding product availability, lead time, other sizes and colours.

## Nummernschlüssel / Number code:

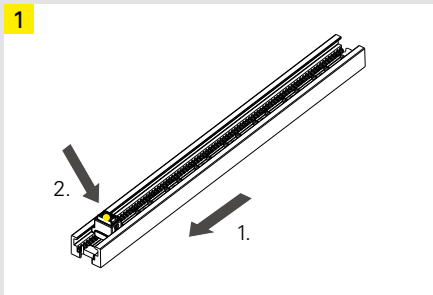


Die hier enthaltenen Angaben – einschließlich der Abbildungen und graphischen Darstellungen – entsprechen dem aktuellen Stand unserer Kenntnisse und sind nach bestem Wissen richtig und zuverlässig. Sie stellen jedoch keine verbindliche Eigenschaftszusicherung dar. Der Anwender der aufgeführten Produkte hat in eigener Verantwortung über deren Eignung für den vorgesehenen Einsatz zu entscheiden. Unsere Haftung für dieses Erzeugnis richtet sich ausschließlich nach unseren Liefer- und Zahlungsbedingungen. Spezifikationen können von den FRÄNKISCHE Industrial Pipes (FIP) ohne Vorankündigung geändert werden. Zudem behält sich FIP das Recht vor, ohne Mitteilung an den Käufer an Werkstoffen oder deren Verarbeitungen Änderungen vorzunehmen, die die Einhaltung zutreffender Spezifikationen nicht beeinträchtigen oder sogar verbessern.

The provided data, images and technical specification drawings reflect the current engineering level and are to the best of our knowledge. This does not include any liability regarding the final application. Users of the products have to make their own evaluation to determine the suitability for a specific application. Our liability for these products considers the stated level within our General Conditions only. FRAENKISCHE Industrial Pipes (FIP) reserves the right to adjust specified data and values as well as implementing technical adjustments of the products e. g. change of materials and processing technologies without prior notice as long as the specified values are not reduced.

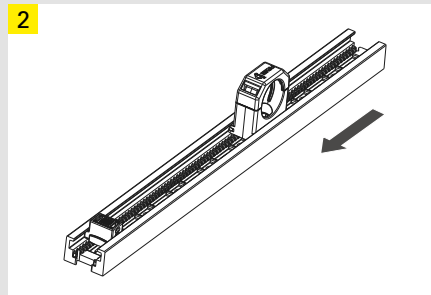
# Montageanleitung Montageschiene mit Nutenstein

## Assembly instruction mounting rail with slot nuts



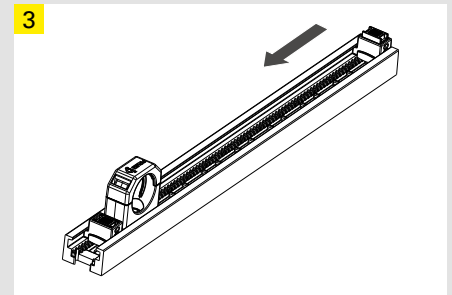
1. Nutenstein bis zur gewünschten Position einschieben und 2. mit Daumendruck einrasten lassen.

*1. Insert the slot nut until it reaches the desired position and 2. press with your thumb until it snaps in.*



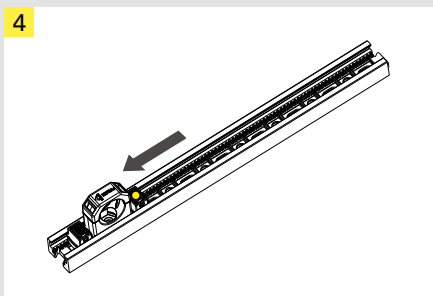
COPA-S Halterungen in die Schiene einschieben. (mehrere Halterungen in diversen Nennweiten einschiebbar)

*Insert the COPA-S mounting clips into the rail. (several mounting clips can be inserted in various nominal widths)*



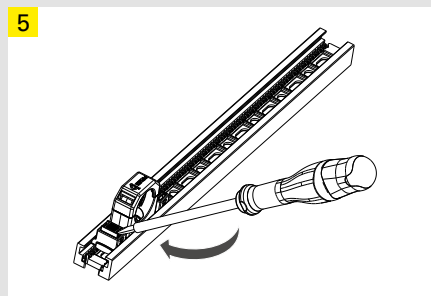
Zweiten Nutenstein von Gegenseite einschieben.

*Insert the second slot nut from the opposite side.*



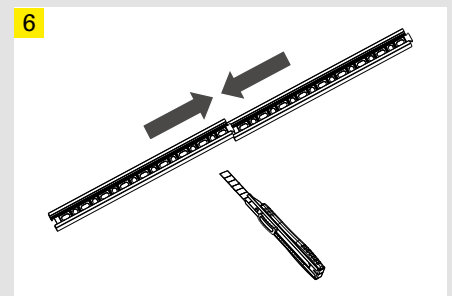
Mit Daumen Nutenstein gegen COPA-S Halterung drücken und gleichzeitig den Nutenstein schließen/einrasten lassen.

*Press the slot nut against the COPA-S mounting clip with your thumb and at the same time close / lock the slot nut.*



Lösen des Nutensteins mit handelsüblichem Schraubenzieher.

*Releasing of the slot nut with a commercial screwdriver.*



Für eine Verlängerung der Montageschiene die Schwalbenschwanz-Verbindung zusammenfügen. Gewünschte Länge mit einem geeigneten Schneidwerkzeug zuschneiden.

*Assemble the dovetail connection to extend the mounting rail. Trim to the desired length with a suitable cutting tool.*