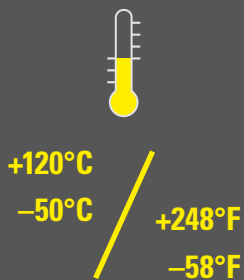


### AWPA-MML / AEPA-MML

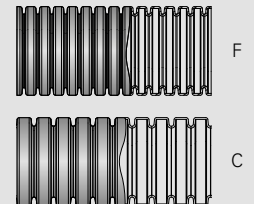
Anschlussverschraubung Bogenwinkel 90°, metrisch, Metallgewinde, lang  
*Fitting 90° curved elbow, metric, metal thread, long*



|   | min. |   | max. |   |
|---|------|---|------|---|
| Temperaturbereich<br><i>Temperature range</i>           | █    | █ | █    | █ |
| UV-Schutz<br><i>UV protection</i>                       | █    | █ | █    | █ |
| Kälteeigenschaft<br><i>Cold environment performance</i> | █    | █ | █    | █ |
| Staubschutz<br><i>Dust ingress protection</i>           | █    | █ | █    | █ |
| Wasserdichte<br><i>Water ingress protection</i>         | █    | █ | █    | █ |
| Mechanische Festigkeit<br><i>Mechanical strength</i>    | █    | █ | █    | █ |

Passend auf alle Wellrohre mit NW07 – NW48 mit Fein- (F) und Grobprofil (C)

*Fits with all corrugated conduits NW07 – NW48 with fine (F) and coarse profile (C)*



#### Material: PA6 MOD V0 SGA

Die einteilige 90° Kabelschutzverschraubung AWPA-/AEPA-MML mit metrischem Metall-Langanschlussgewinde aus speziell modifiziertem, halogenfreiem Polyamid 6 ist selbstverlöschend und beständig gegen die meisten gebräuchlichen chemischen Medien. Seine ausgezeichnete UV-Beständigkeit ermöglicht einen bedenkenlosen Einsatz im Außenbereich. Dank des neu entwickelten 360°-Verriegelungssystems und der innenliegenden Rohrdichtungen erfüllt AWPA-/AEPA-MML in Verbindung mit unseren FIPLOCK®-Wellrohren die höchstmögliche Schutzklasse IP69. Fertig konfektioniert angeliefert und mit Hilfe eines Schlitz-Schraubenziehers einfach wieder zu öffnen bietet AWPA-/AEPA-MML zudem deutliche Zeitersparnis bei der Montage und Demontage.

#### Material: PA6 MOD V0 SGA

*The one-piece 90° AWPA-/AEPA-MML connector for cable protection, with a metric long metal thread, made of specially modified, halogen-free polyamide 6 is self-extinguishing and resistant against most chemical media commonly used. Due to its excellent UV-resistance, AWPA-/AEPA-MML is also perfectly suited for outdoor installations. With the brand new 360° interlocking system and an inside conduit seal, AWPA-/AEPA-MML complies with the highest possible protection class IP69 in combination with our FIPLOCK® corrugated conduits. Being delivered in a pre-assembled state and easy to re-open by using a commercially available slotted screwdriver, AWPA-/AEPA-MML ensures significant time saving during installation and disassembly.*

## AWPA-MML / AEPA-MML

### Produkteigenschaften / Product performances

| Anwendungseigenschaften / Application performances                   | Eigenschaften Characteristics                        | Maßeinheit Unit   | Normen, Spezifikationen Standards, specifications | Bemerkung Remark                                       |
|--|--|-------------------|---|--|
| Temperaturbereich<br>Temperature range                               | -50 bis / to +120<br>-58 bis / to +248               | °C<br>°F          | IS FIP  |  |
| Temperatur (kurzfristig)<br>Temperatur (short-term)                  | 150 (500 h); 160 (100 h)<br>302 (500 h); 320 (100 h) | °C<br>°F          | IS FIP  |  |
| <b>Werkstoffeigenschaften / Material performances</b>                |  |                   |   |  |
| Kerbschlagzähigkeit<br>Notched bar impact test                       | 7 – 25   | kJ/m <sup>2</sup> | ISO 180   |  |
| <b>Systemdichtheit / System tightness</b>                            |  |                   |   |  |
| IP Schutzart<br>IP rating  | IP66/IP67/IP68/IP69<br>(IP69K)                       |                   | IEC EN 60529                                      |  |
| <b>Brandschutzeigenschaften / Fire safety performances</b>           |  |                   |   |  |
| Halogen- und Cadmium frei<br>Free from halogens and cadmium          | ja / yes   |                   |   |  |
| Brandklasse<br>Fire classification                                   | V0   |                   | UL 94   |  |
| Brandeigenschaft des Produktes<br>Fire characteristic of the product | selbstverlöschend<br>self-extinguishing              |                   | UL 1696   |  |
| Sauerstoffindex<br>Oxygen index                                      | >32  | %                 | EN ISO 4589-2                                     |  |
| Glühdrahtprüfung<br>Glow wire test                                   | 960<br>1760  | °C<br>°F          | IEC 60695   |  |
| Brandgefährdungsstufe<br>Fire hazardous level                        | HL3 R22<br>HL3 R23                                   |                   | EN45545-2   |  |
| Brandausbreitungsindex<br>Flame spread index                         | konform<br>compliant                                 |                   | ASTM E162   | erfüllt / acc.<br>NFPA 130                             |
| Rauchgasdichte<br>Smoke density                                      | konform<br>compliant                                 |                   | ASTM E662   | erfüllt / acc.<br>NFPA 130                             |
| Rauchgastoxizität<br>Smoke toxicity                                  | konform<br>compliant                                 |                   | BSS 7239/SMP 800-C                                |  |
| Energieinhalt (Enthalpie)<br>Heat release (Enthalpy)                 | 19,4 (8265)  | MJ/kg<br>(BTU/lb) | ASTM E1354  | 50 kW/m <sup>2</sup> Wärme-<br>stromdichte / heat flux |
| Brandausbreitung<br>Spread of fire                                   | nicht brandausbreitend<br>non flame propagating      |                   | IEC EN 61386                                      |  |
| <b>Witterungseigenschaften / Weathering performances</b>             |  |                   |   |  |
| UV- und Witterungsbeständigkeit<br>UV and weathering performance     | hervorragend<br>excellent                            |                   | IS FIP  | bis zu 40 Jahre<br>up to 40 years                      |

Prüfungen werden nach EN ISO 139 bei 23°C / 50% r. F. durchgeführt (sofern nicht anders angegeben). IS FIP = Interne Spezifikation FIP  
Tests carried out acc. EN ISO 139 at 23°C / 50% r. h. (if not indicated different). IS FIP = Internal Specification FIP

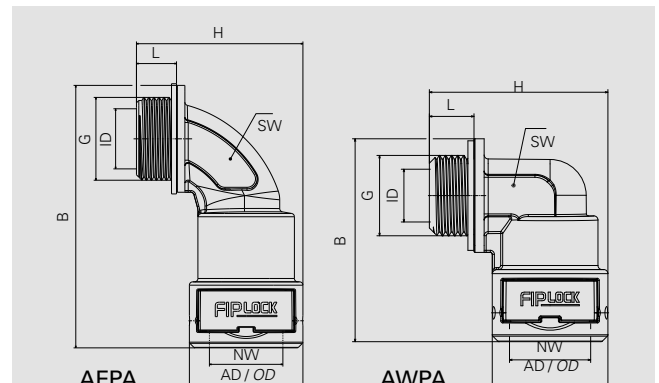
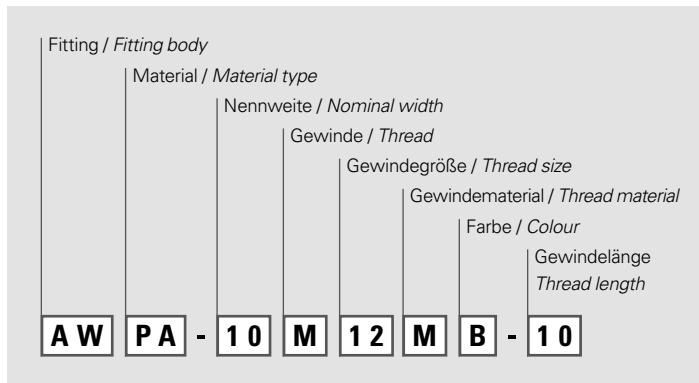
| Artikel-Nr.<br>Part No. |                 | Nennweite<br>Nominal width | Gewinde G<br>Thread G | Gewindelänge L<br>Thread length L | ID   | Gesamthöhe H<br>Total height H | AD<br>OD | SW | Einbaubreite B<br>Installation width B | Gewicht<br>Weight | VPE<br>PU |
|-------------------------|-----------------|----------------------------|-----------------------|-----------------------------------|------|--------------------------------|----------|----|--|-------------------|-----------|
| schwarz / black         | grau / grey     | NW                         |                       | mm                                | mm   | mm                             | mm       | mm | mm                                     | g                 | Stk / Pcs |
| AWPA-10M12MB-10         | AWPA-10M12MG-10 | 10                         | M12x1,5               | 10                                | 5,7  | 42,7                           | 24,7     | 11 | 45,5                                   | 24,2              | 10        |
| AWPA-10M16MB-10         | AWPA-10M16MG-10 | 10                         | M16x1,5               | 10                                | 8,7  | 42,7                           | 24,7     | 14 | 46,5                                   | 27,1              | 10        |
| AWPA-12M16MB-10         | AWPA-12M16MG-10 | 12                         | M16x1,5               | 10                                | 9,0  | 46,5                           | 28,5     | 14 | 49,5                                   | 30,1              | 10        |
| AWPA-12M20MB-10         | AWPA-12M20MG-10 | 12                         | M20x1,5               | 10                                | 12,8 | 46,5                           | 28,5     | 18 | 51,0                                   | 35,2              | 10        |
| AEPA-17M20MB-10         | AEPA-17M20MG-10 | 17                         | M20x1,5               | 10                                | 10,2 | 52,1                           | 34,0     | 16 | 77,6                                   | 43,2              | 10        |
| AEPA-17M25MB-11         | AEPA-17M25MG-11 | 17                         | M25x1,5               | 11                                | 14,8 | 53,1                           | 34,0     | 21 | 81,6                                   | 58,1              | 10        |
| AEPA-23M25MB-11         | AEPA-23M25MG-11 | 23                         | M25x1,5               | 11                                | 15,9 | 66,1                           | 41,7     | 21 | 92,1                                   | 66,2              | 6         |
| AEPA-23M32MB-13         | AEPA-23M32MG-13 | 23                         | M32x1,5               | 13                                | 22,8 | 68,1                           | 41,7     | 27 | 94,6                                   | 75,2              | 6         |
| AEPA-29M32MB-13         | AEPA-29M32MG-13 | 29                         | M32x1,5               | 13                                | 21,3 | 74,7                           | 48,2     | 27 | 99,4                                   | 83,0              | 6         |
| AEPA-29M40MB-13         | AEPA-29M40MG-13 | 29                         | M40x1,5               | 13                                | 28,5 | 74,7                           | 48,2     | 34 | 105,4                                  | 110,1             | 6         |
| AEPA-36M40MB-13         | AEPA-36M40MG-13 | 36                         | M40x1,5               | 13                                | 30,2 | 89,6                           | 59,7     | 36 | 126,8                                  | 154,6             | 4         |
| AEPA-36M50MB-14         | AEPA-36M50MG-14 | 36                         | M50x1,5               | 14                                | 36,1 | 90,6                           | 59,7     | 46 | 134,8                                  | 212,3             | 4         |
| AEPA-48M50MB-14         | AEPA-48M50MG-14 | 48                         | M50x1,5               | 14                                | 38,9 | 102,0                          | 71,0     | 46 | 141,8                                  | 218,8             | 4         |
| AEPA-48M63MB-14         | AEPA-48M63MG-14 | 48                         | M63x1,5               | 14                                | 47,9 | 102,0                          | 71,0     | 55 | 143,3                                  | 212,3             | 4         |

Kontaktieren Sie unsere lokale Vertretung oder unseren Kundendienst betreffend der Artikelverfügbarkeit und Lieferzeit sowie weiteren Nennweiten und Farben.  
Please contact our local distribution partner or our customer service regarding product availability, lead time, other sizes and colours.



in Verbindung mit den UL-zugelassenen FIPLOCK® Rohrtypen / in connection with UL-approved FIPLOCK® conduits

## Nummernschlüssel / Number code:



**Montagehinweis:** Wellrohr mit leichter Drehbewegung bis zum Anschlag in die Verschraubung einstoßen. Durch anschließend leichtes Zurückziehen wird die Verriegelung optimal positioniert. Wir empfehlen das Wellrohr im Wellental zu schneiden, um so den bestmöglichen Schutz zu gewährleisten.

**Mounting indication:** Push-in corrugated conduit with a slight twist fully into fitting body. By pulling the conduit slightly back the clip locks perfectly. For the optimal protection we advise to cut the conduit in the bottom of wave.

Die komplette **Montageanleitung** finden Sie unter [www.fraenkische.com/assembly\\_instruction\\_fiplock\\_one](http://www.fraenkische.com/assembly_instruction_fiplock_one)

The entire **assembly instructions** may be found on [www.fraenkische.com/assembly\\_instruction\\_fiplock\\_one](http://www.fraenkische.com/assembly_instruction_fiplock_one)



Die hier enthaltenen Angaben – einschließlich der Abbildungen und graphischen Darstellungen – entsprechen dem aktuellen Stand unserer Kenntnisse und sind nach bestem Wissen richtig und zuverlässig. Sie stellen jedoch keine verbindliche Eigenschaftszusicherung dar. Der Anwender der aufgeführten Produkte hat in eigener Verantwortung über deren Eignung für den vorgesehenen Einsatz zu entscheiden. Unsere Haftung für dieses Erzeugnis richtet sich ausschließlich nach unseren Liefer- und Zahlungsbedingungen. Spezifikationen können von den FRÄNKISCHE Industrial Pipes (FIP) ohne Vorankündigung geändert werden. Zudem behält sich FIP das Recht vor, ohne Mitteilung an den Käufer an Werkstoffen oder deren Verarbeitungen Änderungen vorzunehmen, die die Einhaltung zutreffender Spezifikationen nicht beeinträchtigen oder sogar verbessern.

The provided data, images and technical specification drawings reflect the current engineering level and are to the best of our knowledge. This does not include any liability regarding the final application. Users of the products have to make their own evaluation to determine the suitability for a specific application. Our liability for these products considers the stated level within our General Conditions only. FRAENKISCHE Industrial Pipes (FIP) reserves the right to adjust specified data and values as well as implementing technical adjustments of the products e. g. change of materials and processing technologies without prior notice as long as the specified values are not reduced.