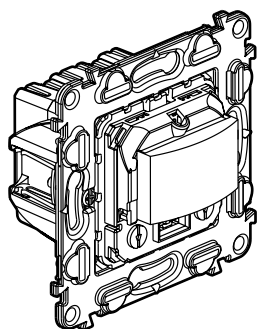
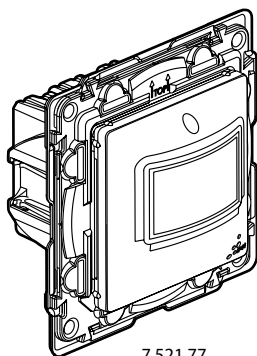


## Valena™ Life - Valena™ INMATIC Ecodétecteur - 2 fils

Références : 7 520 70 - 7 521 70/72 - 7 522 70/72 - 7 523 70/72  
7 521 77



7 520 70



7 521 77

### SOMMAIRE

Page

1. Usage . . . . .	1
2. Gamme . . . . .	1
3. Cotes d'encombrement . . . . .	1
4. Raccordement . . . . .	1-2
5. Fonctionnement . . . . .	2-3
6. Caractéristiques techniques . . . . .	4
7. Entretien . . . . .	4
8. Normes et agréments . . . . .	4

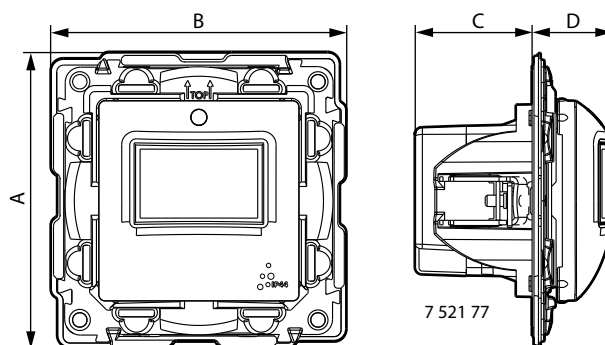
### 1. USAGE

Interrupteur automatique sans neutre, à détection par infrarouge.  
S'allume en cas de détection de mouvement et de luminosité naturelle insuffisante.  
S'installe dans boîte profondeur 50 mm recommandée.  
A équiper de plaque de finition.  
Montage en encastré ou en saillie.  
Fixation à vis ou à griffes.

### 2. GAMME

	Description	Enjoliveur	Référence
	Ecodétecteur Valena INMATIC - 250 W 2 fils sans dérogation Mécanisme livré avec support	-	7 520 70
	Ecodétecteur Valena - 250 W 2 fils sans dérogation Mécanisme livré avec support et plaque de recouvrement	Blanc	7 521 70
		Ivoire	7 522 70
		Aluminium	7 523 70
	Ecodétecteur Valena 250 W 2 fils avec dérogation Mécanisme livré avec support et plaque de recouvrement	Blanc	7 521 72
		Ivoire	7 522 72
		Aluminium	7 523 72
	Ecodétecteur Valena - 250 W - IP 44 2 fils sans dérogation Mécanisme livré avec support et plaque de recouvrement	Blanc	7 521 77

### 3. COTES D'ENCOMBREMENT (mm) (suite)

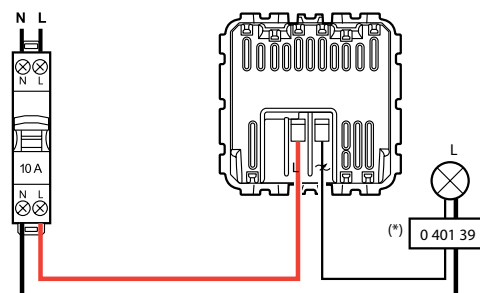


Références	A	B	C	D
7 520 70	75	75	32,5	19,5
7 521 70/72 - 7 522 70/72 - 7 523 70/72	75	75	32,5	19,5
7 521 77	78,5	78,5	31	21,5

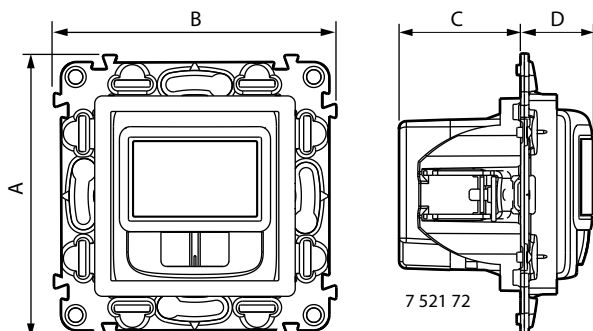
### 4. RACCORDEMENT

Nombre de bornes : 2  
Type de bornes : à vis  
Capacité : 2 x 2,5 mm<sup>2</sup>  
Longueur de dénudage : 8 mm  
Tournevis : plat de 4 mm  
Câbles souples ou rigides compatibles

#### ■ 4.1 Cablage avec commande auxiliaire

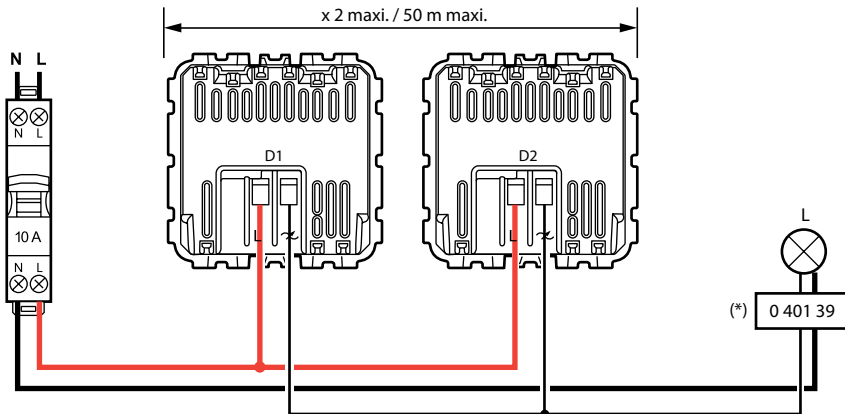


### 3. COTES D'ENCOMBREMENT (mm)



#### 4. RACCORDEMENT (suite)

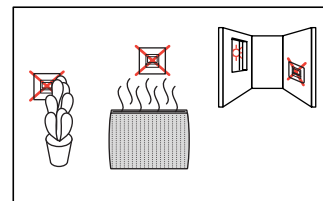
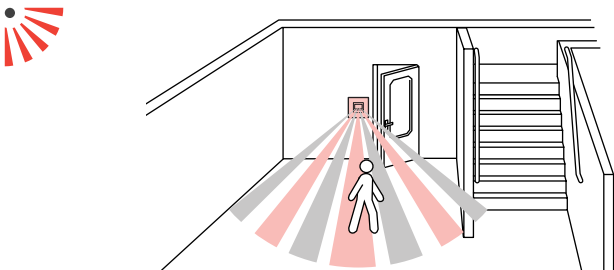
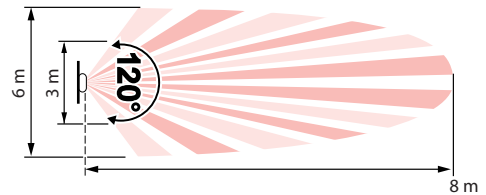
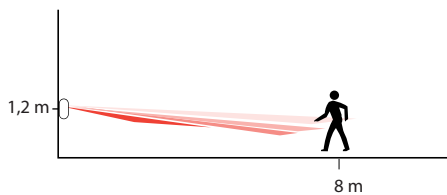
##### 4.2 Câblage avec mise en parallèle pour une seule charge



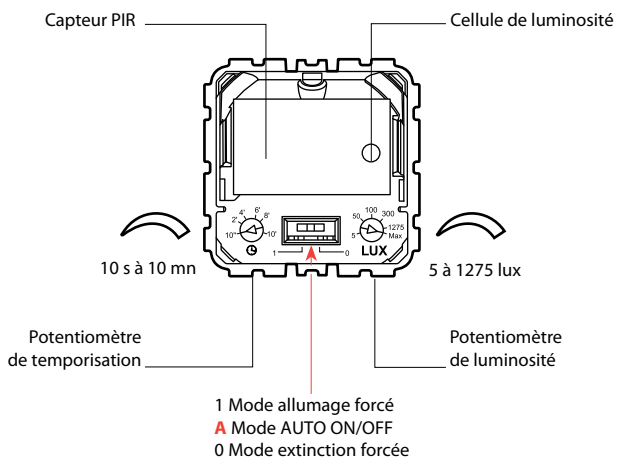
(\*) Pour certaines charges électroniques, l'installation d'un compensateur Réf. 0 401 39 est nécessaire.

#### 5. FONCTIONNEMENT

##### 5.1 Détection



##### 5.2 Réglages



**5. FONCTIONNEMENT** (suite)

■ **5.3 Fonctionnement avec un détecteur**

**Mode AUTO :**

L'allumage se fait automatiquement sur détection de présence si la luminosité naturelle est insuffisante.

L'extinction se fait automatiquement sur non présence et en fin de temporisation réglée, ou si la luminosité naturelle est insuffisante.

Toute nouvelle détection provoque un déclenchement automatique si la lumière est insuffisante.

**Mode manuel ON :**

L'utilisateur doit l'activer manuellement et la charge reste allumée en permanence.

**Mode manuel OFF :**

L'utilisateur doit l'activer manuellement et la charge reste éteinte en permanence même si une demande de BP entrée auxiliaire est valide

■ **5.4 Fonctionnement avec deux détecteurs en parallèle**

Réglage luminosité usine (valeur maxi.)

Position interrupteur détecteur N° 1 (D1)	Position interrupteur détecteur N° 2 (D2)	Passage devant détecteur N° 1	Passage devant détecteur N° 2	Etat de la charge
ON	---	XX	XX	ON Permanent
---	ON	XX	XX	ON Permanent
AUTO	AUTO			OFF
AUTO	OFF			OFF
AUTO	AUTO	X		ON Temporisé (valeur D1)
AUTO	OFF	X		ON Temporisé (valeur D1)
AUTO	AUTO		X	ON Temporisé (valeur D2)
AUTO	OFF		X	OFF
AUTO	AUTO	X	X	ON Temporisé (valeur maxi de D1 ou D2)
AUTO	OFF	X	X	ON Temporisé (valeur D1)
OFF	AUTO			OFF
OFF	AUTO	X		OFF
OFF	AUTO		X	ON Temporisé (valeur D2)
OFF	AUTO	X	X	ON Temporisé (valeur D2)
OFF	OFF	XX	XX	OFF Permanent

X Un seul cas : passage physique devant le détecteur

XX Deux cas possibles : pas de passage ou passage physique devant le détecteur

--- Identification des trois possibilités / ON / AUTO / OFF

## 6. CARACTÉRISTIQUES TECHNIQUES

### ■ 6.1 Caractéristiques mécaniques

Protection contre les chocs : IK 04

Protection contre les corps solides / liquides : IP 40 produit monté - IP 20 sans doigt  
 IP 44 pour réf. 7 521 77

### ■ 6.2 Caractéristiques matières

Couleur : - Blanc RAL 9003

Matière : - Plaque de recouvrement ABS

- Sans halogène

- Tenue aux UV

Autoextinguibilité : + 850° C / 30 s pour les pièces isolantes maintenant en place les parties sous tension.

+ 650° C / 30 s pour les autres pièces en matières isolantes.

### ■ 6.3 Caractéristiques électriques

Tension : 110 - 230 V~

Fréquence : 50-60 Hz

Puissance :

	①	②	③	④	⑤	⑥	⑦
<b>230 V~</b>	Maxi 250 W	250 VA	250 VA	250 VA	250 VA	100 W	100 W
	Mini 3 W	3 VA	3 VA	3 VA	3 VA	3 W	3 W
		1 A	1 A	1 A	1 A	0,4 A	0,4 A
<b>110 V~</b>	Maxi 125 W	125 VA	125 VA	125 VA	125 VA	50 W	50 W
	Mini 3 W	3 VA	3 VA	3 VA	3 VA	3 W	3 W

1 - Lampe halogène

2 - Lampe halogèneTBT, lampe fluocompacte et tube fluorescent TBT à ballast ferromagnétique séparé

3 - Tube fluorescent à ballast ferromagnétique intégré

4 - Lampe halogèneTBT, lampe fluocompacte et tube fluorescent TBT à ballast électronique séparé

5 - Lampe à technologie LED à ballast électronique séparé

6 - Lampe fluocompacte à ballast électronique intégré

7 - Lampe à technologie LED à ballast électronique intégré

**Important :** Tenir compte des pertes des transformateurs dans le calcul de la puissance. Les transformateurs doivent être chargés à plus de 60% de leur puissance.

**Note :** Possibilité de mélanger tout type de charge sur un même circuit.

### ■ 6.4 Caractéristiques climatiques

Température de stockage : - 20° C à + 70° C

Température d'utilisation : - 5° C à + 35° C

## 7. ENTRETIEN

Conserver la lentille propre.

Nettoyage superficiel au chiffon.

Ne pas utiliser : acétone, dégraissant, trichloréthylène.

Tenue aux produits suivants : Hexane (EN 60669-1), alcool à brûler, eau savonneuse, ammoniac dilué, javel pure diluée à 10%, produit à vitres, lingettes pré-imprégnées.

**Attention :** Pour l'utilisation de produits d'entretien spécifiques, un essai préalable est nécessaire.

## 8. NORMES ET AGRÉMENTS

Conforme aux normes d'installation et de fabrication.

Voir e. catalogue.