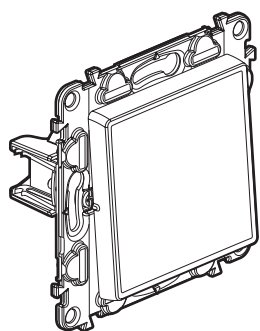
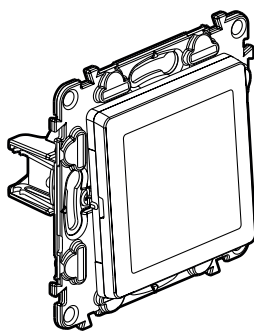


Valena™ Life - Valena™ INMATIC Boutons-poussoirs 6 A

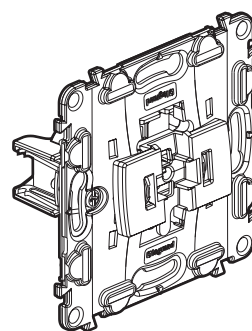
Références : 7 520 11/13/17/18/24 - 7 521 11/12/13/14/15/16/18/24
7 522 11/12/13/15/16/18/24 - 7 523 11/12/13/15/16/18/24 - 7 563 32



7 521 11



7 521 14



7 520 13

1. USAGE

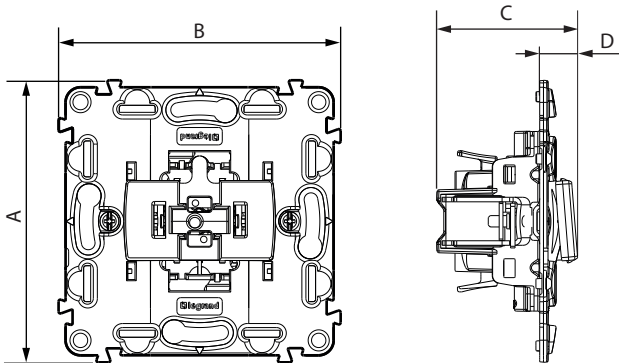
Mécanismes de commande d'éclairage.
Mécanismes livrés avec coque de protection de chantier.
A équiper de plaques de finition monoposte ou multiposte.
Montage en encastré ou en saillie.
Fixation à griffes ou à vis.

2. GAMME

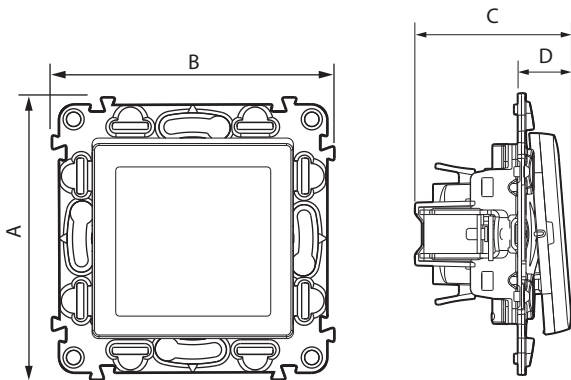
Désignation	Mécanisme + enjoliveur				Mécanisme seul
	Blanc	Ivoire	Aluminium	Noir	
Bouton-poussoir NO-NF	7 521 11	7 522 11	7 523 11	-	7 520 11
Bouton-poussoir NO-NF libre de potentiel	-	-	-	-	7 520 17
Bouton-poussoir NO-NF sonnette	7 521 15	7 522 15	7 523 15	-	7 520 11
Bouton-poussoir NO-NF à tirage	7 521 24	7 522 24	7 523 24	-	7 520 24
Bouton-poussoir NO-NF lumineux avec voyant réf. 0 676 86 (230 V)	7 521 12	7 522 12	7 523 12	7 563 32	7 520 11
Double bouton-poussoir NO-NF	7 521 18	7 522 18	7 523 18	-	7 520 18
Double bouton-poussoir NO-NF lumineux avec voyant réf. 0 676 86 (230 V)	-	-	-	-	7 520 18
Va-et-vient + poussoir	7 521 21	7 522 21	7 523 22	-	-
Va-et-vient + poussoir avec voyant réf. 0 676 86 (230 V)	7 521 22	7 522 22	7 523 22	-	-
Bouton-poussoir lumineux 12 V	7 521 13	7 522 13	7 523 13	-	7 520 13
Bouton-poussoir NO-NF lumineux porte étiquette avec voyant réf. 0 676 87 (12 V)	7 521 14	7 521 14	7 521 14	-	7 520 11

3. DIMENSIONS (mm)

Réf. 7 520 17



Réf. 7 521 14



Références	A	B	C	D
7 521 11/12/13/14/15/16/18 7 522 11/12/13/15/16/18 7 523 11/12/13/15/16/18 7 563 32	75	75	41,5	14
7 521 24 - 7 522 24 - 7 523 24	75	75	52,5	25,5
7 520 11/13/17/18	75	75	37,5	10
7 520 24	75	75	37	7

4. CONNEXION

Type de bornes : automatiques
Capacité des bornes : 2 x 2,5 mm²
Longueur de dénudage : 13 mm
Câbles souples ou rigides compatibles

5. CARACTÉRISTIQUES TECHNIQUES

■ 5.1 Caractéristiques mécaniques

Protection contre les corps solides et liquides : IP 20
Protection contre les impacts : IK 04

■ 5.2 Caractéristiques matières

Aspect polyglace

Couleur : - Blanc RAL 9003
- Ivoire RAL 1013
- Aluminium
- Noir

Matière : - Doigt de commande : ABS
- Capot : PC
- Sans halogène
- Tenue aux UV

Matière du support : - Polycarbonate gris RAL 7037 + Métal
- Sans halogène

Autoextinguibilité :

85° C/30 s pour les pièces isolantes maintenant en place les parties sous tension.

65° C/30 s pour les autres pièces en matières isolantes.

■ 5.3 Caractéristiques électriques

Tension : 250 V~

Intensité : 6 A

Fréquence : 50/60 Hz

■ 5.4 Caractéristiques climatiques

Température d'utilisation : - 5° C à + 35° C

Température de stockage : - 10° C à + 70° C

6. ENTRETIEN

Nettoyage superficiel au chiffon.

Ne pas utiliser : acétone, dégraissant, trichloréthylène.

Tenue aux produits suivants : Hexane (EN 60669-1), alcool à brûler, eau savonneuse, ammoniac dilué, javel pure diluée à 10%, produit à vitres, lingettes pré-imprégnées.

Attention : Pour l'utilisation de produits d'entretien spécifiques, un essai préalable est nécessaire.

7. NORMES ET AGRÉMENTS

Conforme aux normes d'installation et de fabrication.
Voir e. catalogue.