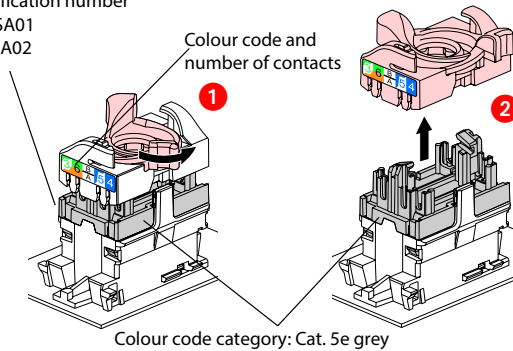


1. PRESENTATION

Prises RJ 45 Programme Plexo cat. 5e - IP 55 volet fermé IK 07

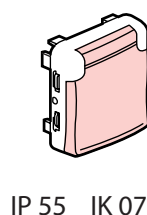
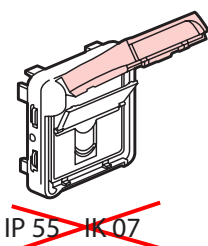
Identification number
 UTP: SA01
 FTP: SA02



2. DESCRIPTION

- Prises avec connecteur à connexion rapide sans outil
- Acceptent les câbles monobrins AWG 22 jusqu'à AWG 26 et multibrins AWG 26
- Repérage des contacts par double code couleur et numéros 568 A et B
- Conformes aux normes ISO/IEC 11801 édition 3.0 (2017) et EIA/TIA 568 C2-1
- Protection contre l'eau, la poussière
- Pour sites industriels
- Prise UTP ou FTP
- Gris

| Référence | Catégorie | UTP | FTP |
|-----------|-----------|-----|-----|
| 0 695 56 | 5e | X | |
| 0 695 57 | 5e | | X |



3. CARACTERISTIQUES TECHNIQUES

3.1 Caractéristiques matière

Contacts : or/nickel, épaisseur d'or >0,8 µm minimum
 Pièces métalliques : bronze, nickel, platine, or
 Polycarbonate, PBT, PP

3.2 Caractéristiques électriques

Tension de claquage ≥ 1000 V
 Résistance de contact ≤ 20 mΩ
 Résistance d'isolement ≥ 500 MΩ sous 100 V continu
 Alimentation à distance "PoE" compatible jusqu'à 100W (IEEE 802.3af, IEEE802.3at, IEEE 802.3bt)

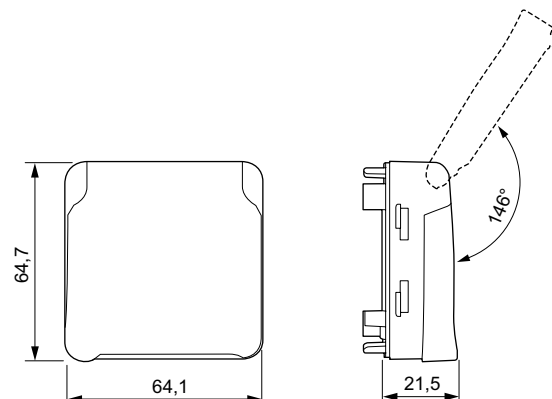
3.3 Caractéristiques mécaniques

Nombre de connexions et déconnexions maxi : 5 sans rafraîchir le fil
 Endurance : 2500 manœuvres (enfichage / déenfichage)
 IK03

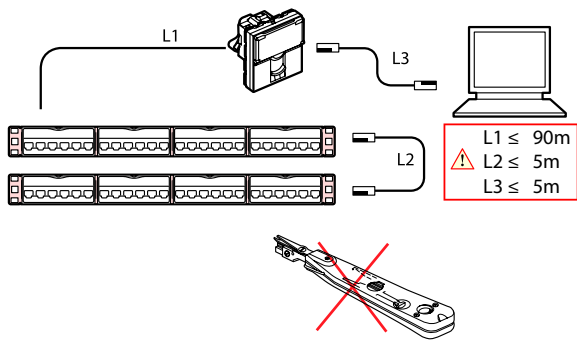
3.4 Caractéristiques climatiques

Températures d'utilisation : -40°C à +70°C
 Chaleur humide cycle 21 jours

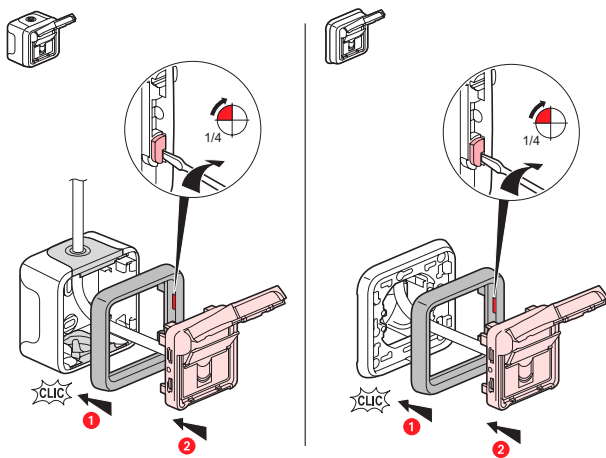
4. COTES D'ENCOMBREMENT



5. INSTALLATION



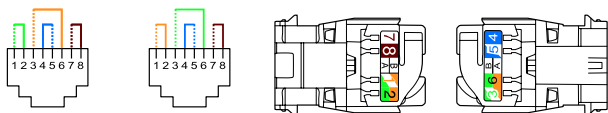
Les prises RJ45 Plexo se montent en encastré ou en saillie, sur tous les boîtiers simples postes, multipostes et presse-étoupes de la gamme Plexo.



6. RACCORDEMENT USUEL DE RJ45

Accepte les fiches :
RJ 11 (4 contacts), RJ 12 (6 contacts), RJ 45 (9 contacts).

Double code couleur EIA - TIA 568 A et B sur bornes :
- UTP 8 contacts
- FTP 9 contacts

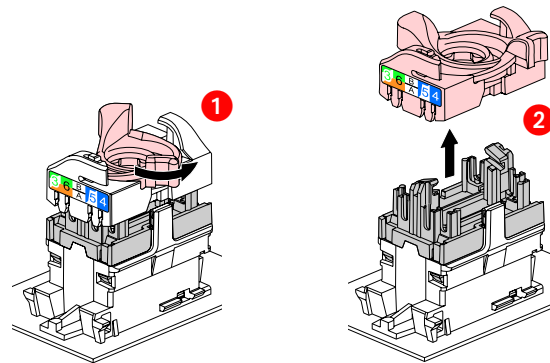


Conducteurs admissibles :

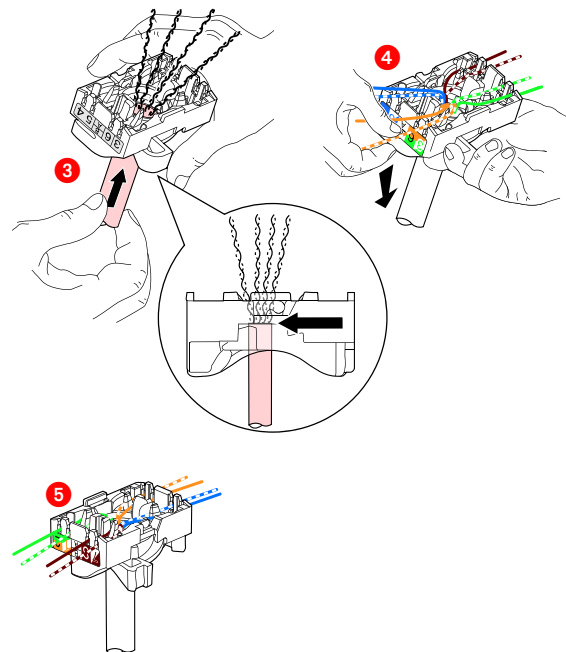
- Monobrin/Multibrins : 0,4 à 0,65 mm, AWG 26 à 22
- Isolant conducteur polyéthylène : Ø 0.85 à 1,7 mm sur isolant

Nombre de fils à raccorder par connexion : 1

Les connecteurs RJ 45 sont équipés d'un écrou de verrouillage ne nécessitant pas d'outil spécifique et permettant un re-câblage en cas d'erreur.



Ce système permet d'épanouir facilement les paires avant montage sur le connecteur.



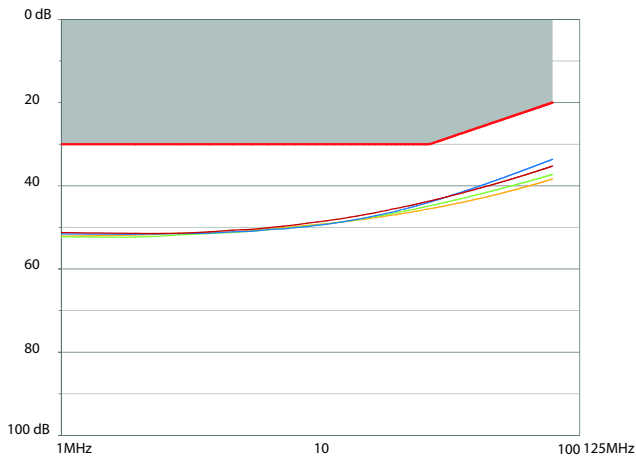
L'épanouissement de câbles permet de garantir un respect de 13 mm de dépairage de chaque paire.

L'épanouissement des paires à 90° par rapport au câble assure les meilleures performances.

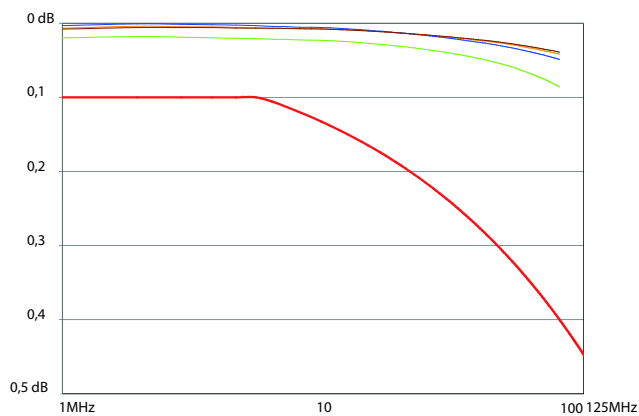
7. PERFORMANCES

7.1 Performances composants (connecteurs RJ 45)

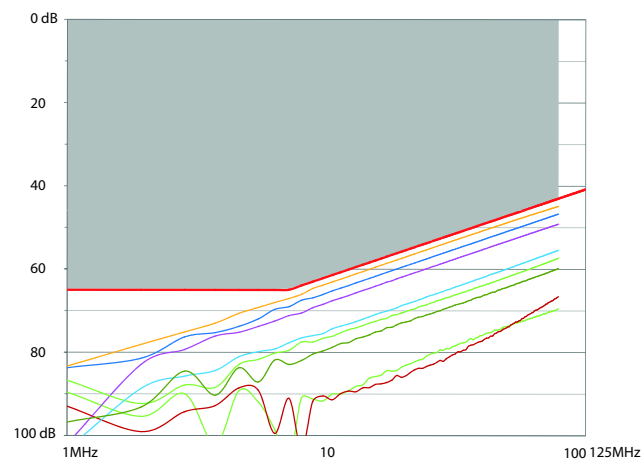
Return loss (Affaiblissement de réflexion)



Atténuation (Atténuation)

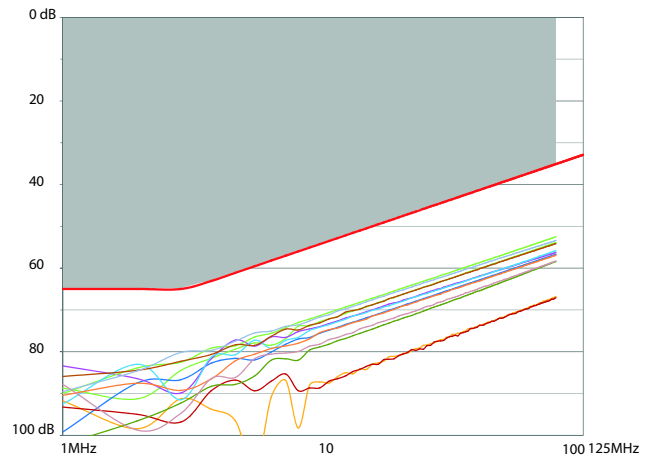


NEXT (Near end Crosstalk Attenuation) (Atténuation paradiaphonique)



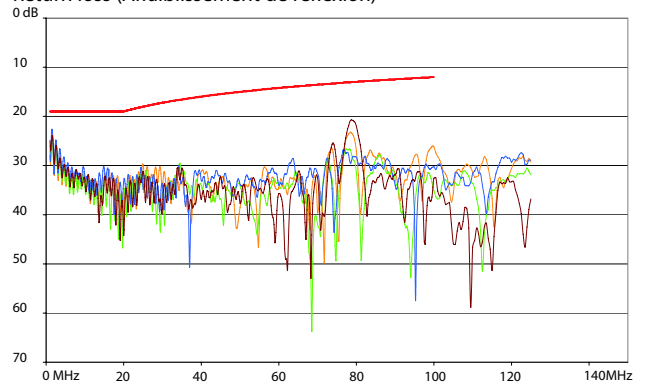
Lorem ipsum

FEXT (Far end Crosstalk Attenuation) (Atténuation télédiaphonique)

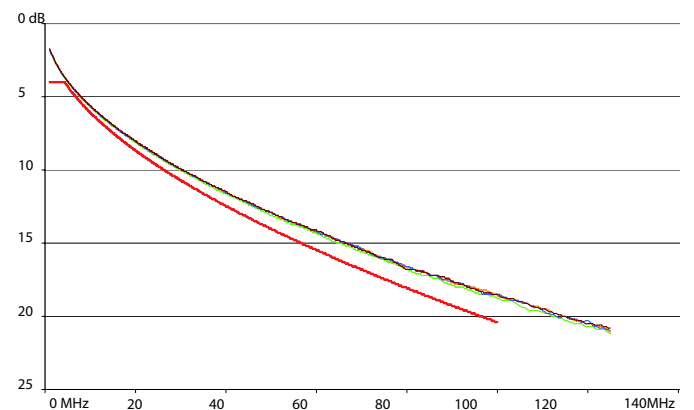


7.2 Performances lien permanent avec câble F/UTP

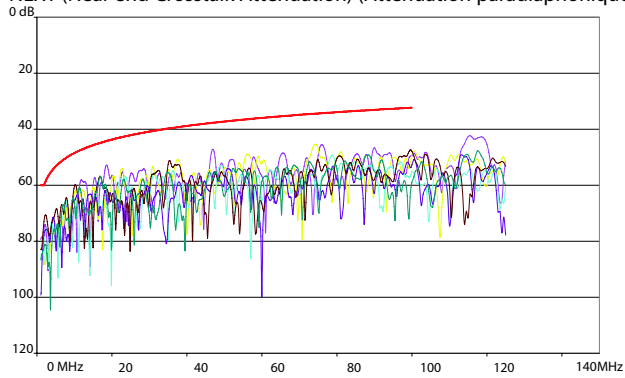
Return loss (Affaiblissement de réflexion)



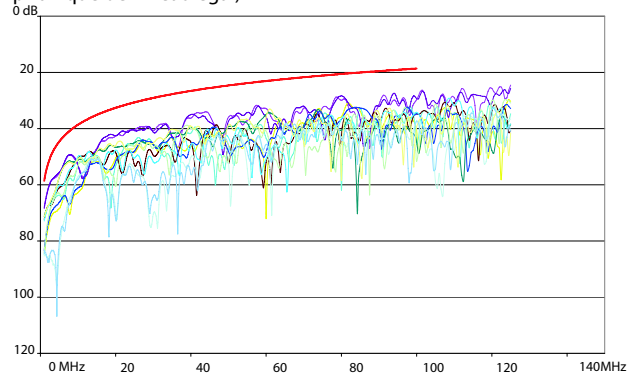
Atténuation (Atténuation)



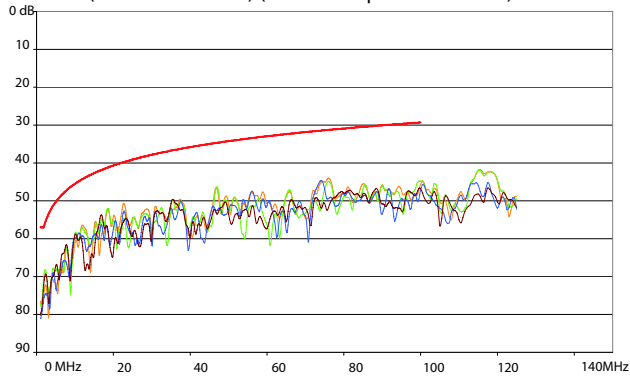
NEXT (Near end Crosstalk Attenuation) (Atténuation paradiaphonique)



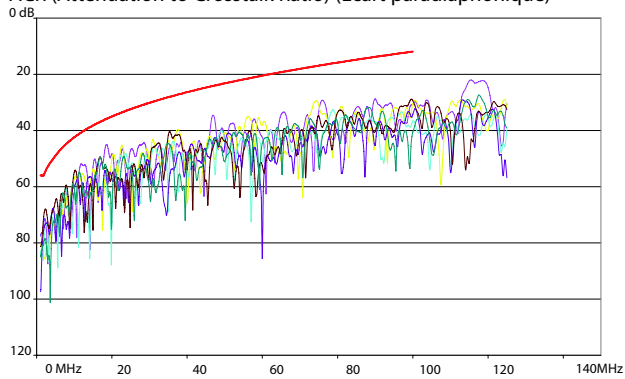
ELFEXT (Equal Level End Crosstalk Attenuation) (Atténuation télé-diaphonique de niveau égal)



PS NEXT (Power Sum NEXT) (Somme de puissance NEXT)



ACR (Attenuation to Crosstalk Ratio) (Ecart paradiaphonique)



8. NORMES ET AGREMENTS

Conforme aux normes :

- ISO/IEC 11801 Ed2 et Amd.
- CENELEC EN 50173-1 2007
- ANSI/EIA/TIA 568.2-D
- Série IEC 60603-7
- IEEE 802.3bt : PoE++