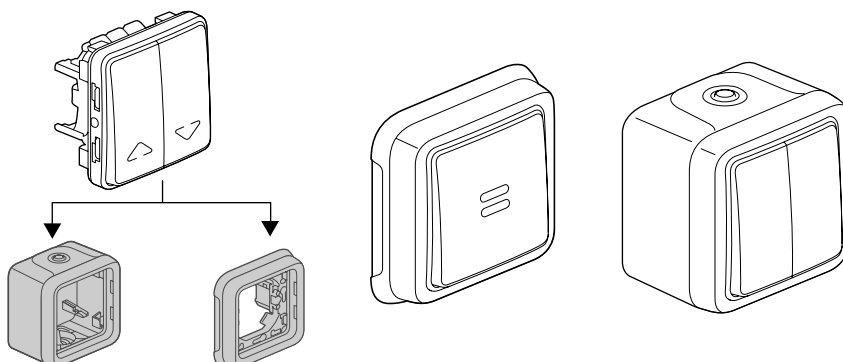


# Plexo™ Interrupteurs et va-et-vient

Références : 0 695 11/12/13/15/16/19/21/24/25/26/30/31/32/38  
0 696 11/12/13/15/19/25/26/27/29

0 697 10/11/12/13/14/15/16/17/18/51/52/53/54/55/56/58 - 0 698 11/12/17/51/52/55/56  
0 699 01/02/03/05/15/16/21/22/24/25/26/41/42/43/44/68/71 - 0 707 11/26/27



## 1. USAGE

Système d'appareillage étanche destiné aux lieux techniques résidentiels et professionnels (garages, caves, parkings, ateliers et cuisines industrielles...) ainsi qu'aux environnements extérieurs (terrasses, jardins, campings...). Mécanismes de commande d'éclairage comportant ou non des éléments de repérage (voyants) ou de signalisations (marquages). Tous les produits lumineux et témoin sont livrés avec leurs lampes montées.

### Produits antimicrobiens\* :

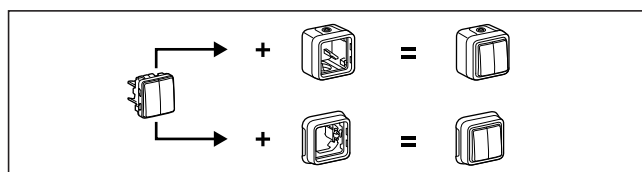
Produits réalisés en matière antimicrobienne\* à base d'ions argent Ag+. Cette technologie permet l'élimination des bactéries, champignons et virus sans créer des effets d'accoutumance ou de résistance (destruction physique et non chimique).

Particulièrement adaptés aux établissements de santé (hôpitaux, cliniques, maisons de retraite médicalisées, laboratoires, salles d'attente...) et en général à des espaces sensibles aux exigences sanitaires (cuisines industrielles, collectives, de restaurants, déchets...).

Ces produits apportent une assurance complémentaire à la non prolifération des bactéries, champignons et virus sans remettre en cause les protocoles de nettoyage.

## 2. GAMME

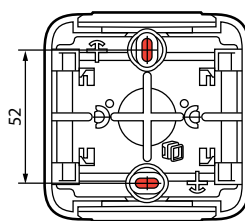
2 versions : gris et blanc		Références
<b>Composable</b>		0 695 11/12/13/15/16/19/21/25/26/30/31/32/38
		0 696 11/12/13/15/19/25/26/27/29
		0 699 21/22/24/25/26/41/42/43/44 (Grande Distribution)
		0 707 11/26/27 (Blanc Artic antimicrobien*)
<b>Complet saillie</b>		0 697 10/11/12/13/14/15/16/17/18
		0 697 51/52/53/54/55/56/58
		0 699 01/02/03/05/15/16/68/71 (Grande Distribution)
<b>Complet encastré</b>		0 698 11/12/17
		0 698 51/52/55/56
		0 699 75/77 (Grande Distribution)



## 3. MISE EN SITUATION

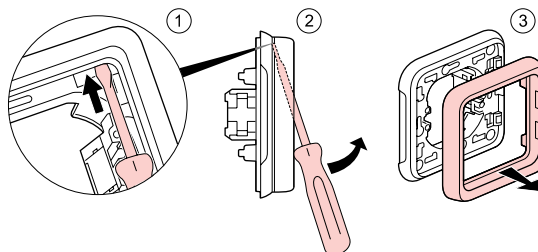
### ■ 3.1 Fixation en saillie

- Par vissage du boîtier de fond sur le support à l'aide de 2 vis Ø 3 mm à Ø 4 mm maxi.

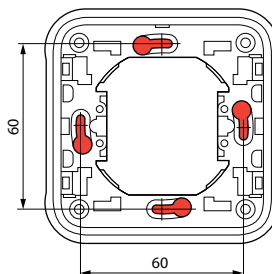


### ■ 3.2 Fixation en encastré

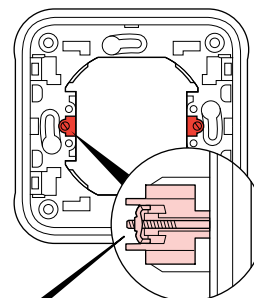
- Par déclipage de la plaque



- Par vissage sur boîte d'encastrement



- Par griffes sur boîte d'encastrement

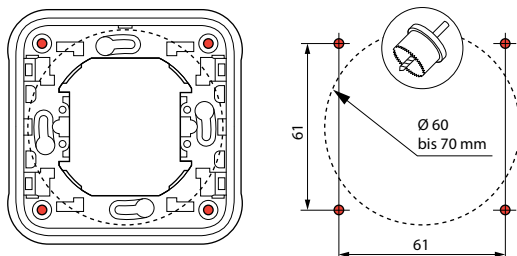


Possibilité de monter les griffes :  
réf. 0 849 00 ou réf. 0 849 01 (griffe longue)

**3. MISE EN SITUATION (suite)**

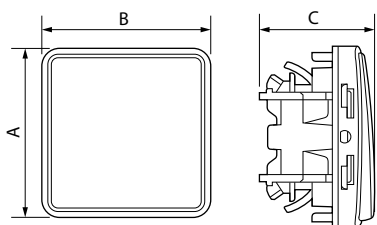
■ **3.2 Fixation en encastré (suite)**

- Par plastronnage à l'aide de 4 vis Ø 4 mm  
 Perçage du matériau support pour un diamètre de 60 mm à 70 mm par scie cloche ou emporte-pièce .

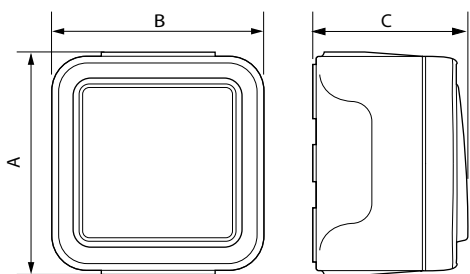


**4. DIMENSIONS (mm)**

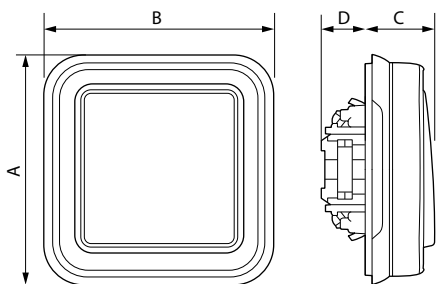
■ **Composable**



■ **Saillie**



■ **Encastré**

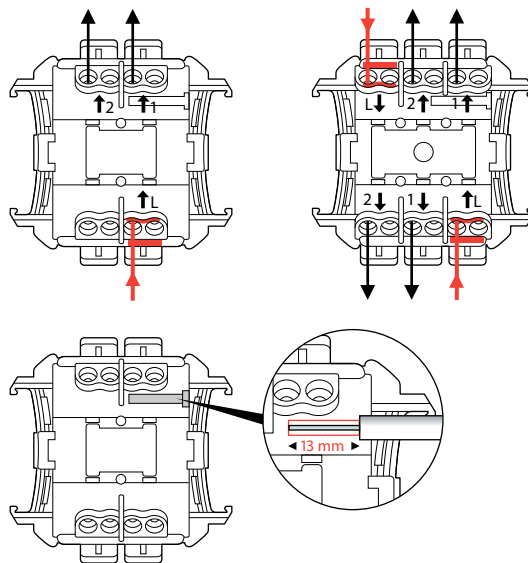


	A	B	C	D
<b>Composable</b>	64	64	40	-
<b>Saillie</b>	84	80	57	-
<b>Encastré</b>	86	86	23	19

**5. RACCORDEMENT (suite)**

■ **Raccordement aux conducteurs**

- 1 coupure
- 2 coupures



Type de bornes : automatique  
 Capacité des bornes : de 1,5 mm<sup>2</sup> à 2,5 mm<sup>2</sup> (1 ou 2 conducteurs)  
 Longueur de dénudage : 13 mm

**6. CARACTÉRISTIQUES TECHNIQUES**

■ **6.1 Classe de protection**

Protection contre les corps solides et liquides : IP 55  
 Protection contre les chocs : IK 07

■ **6.2 Caractéristiques matières**

Boîte, support : PP (Polypropylène chargé)  
 Plaque, doigt : ABS  
 Embout, enjoliveur : PP + SEBS  
 Mécanisme : PC

Résistant aux UV  
 Sans halogène  
 Tenue au brouillard salin : 7 jours (168 h)

Autoextinguibilité :  
 850° C/30 s pour les pièces isolantes maintenant en place les parties sous tension.  
 650° C/30 s pour les autres pièces en matières isolantes.

■ **6.3 Caractéristiques électriques**

Intensité : 10 AX  
 Intensité : 6 AX pour les Réf. 0 695 15 - 0 696 15  
 Puissance maxi sur lampes à ballast intégré : 100 W  
 Tension : 250 V~  
 Fréquence : 50 Hz

■ **6.4 Caractéristiques climatiques**

Température de stockage : - 25° C à + 70° C  
 Température d'utilisation : - 20° à + 40° C

## 7. ENTRETIEN

Nettoyage superficiel au chiffon.

Ne pas utiliser : acétone, dégoudronnant, trichloréthylène

### Produits antimicrobiens\* :

Tenue aux produits de nettoyage type hôpital :

Anios, Surfianos, Bactilysine, Peroxyde d'hydrogène (eau oxygénée 35%).

**Attention :** Pour l'utilisation de produits d'entretien spécifiques autres, un essai préalable est nécessaire.

## 8. NORMES ET AGRÉMENTS

Conformes aux normes d'installation et de fabrication.

Voir e. catalogue.

\*Contient des ions d'argent qui limitent le développement des bactéries en surface.