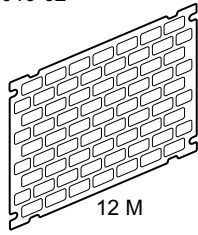


Plexo<sup>3</sup>/ RN65

019 62

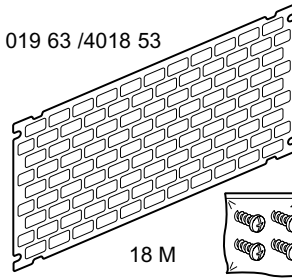


12 M

Plexo<sup>3</sup>/RN65



019 63 /4018 53

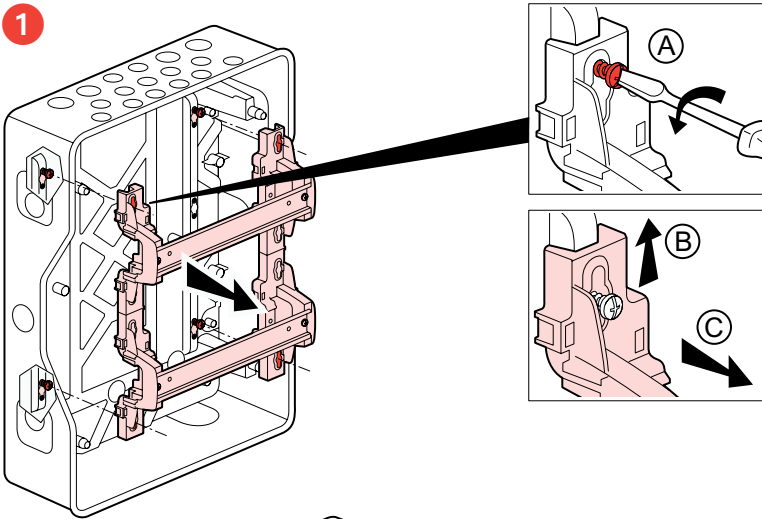


18 M

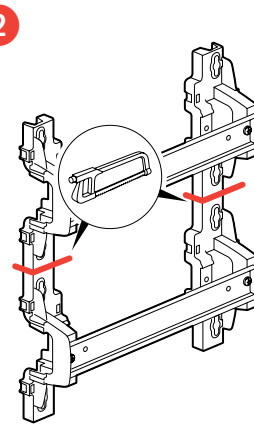
Plexo<sup>3</sup>/RN65



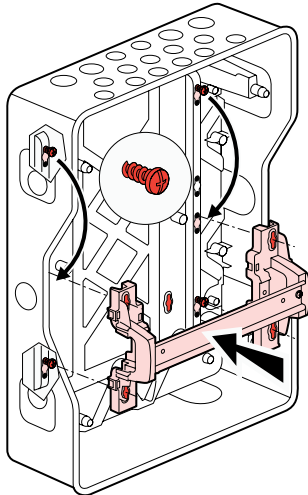
1



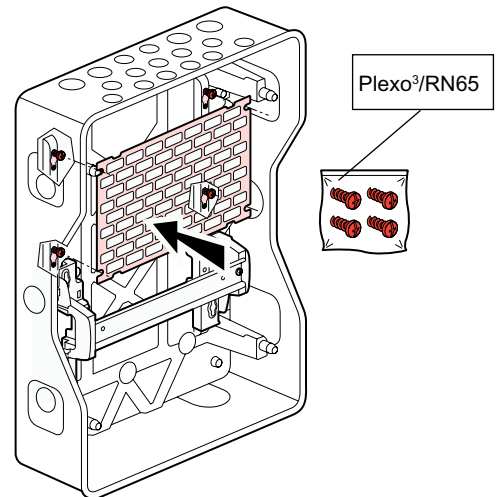
2



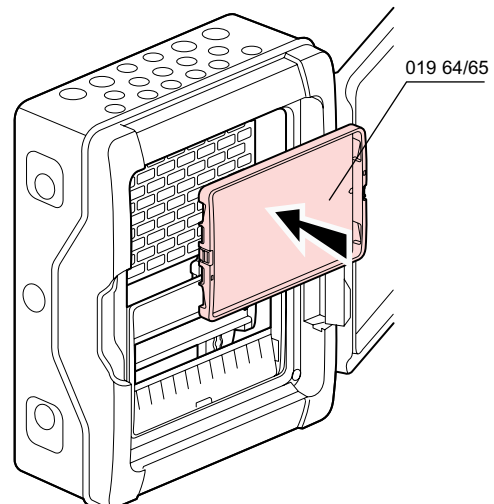
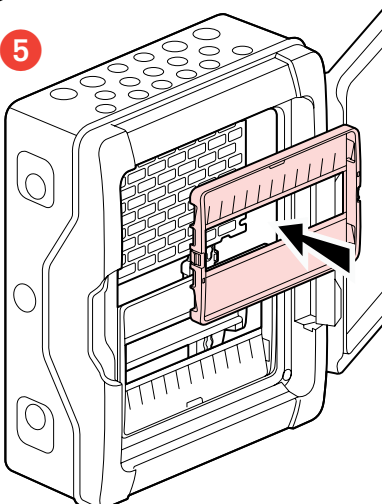
3



4



5



019 64/65

