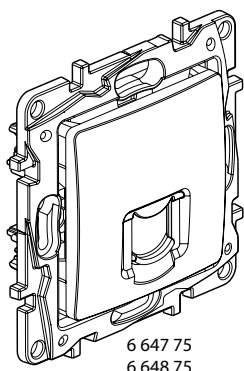
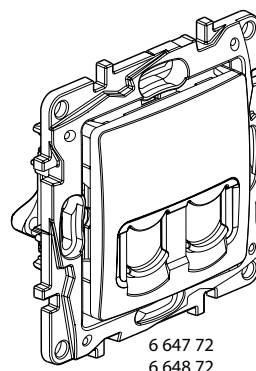


**Niloé™**  
**Prises RJ**
**Référence(s) : 6 645 73/74/77 - 6 646 73/74**  
**6 647 69/70/72/73/74/75/76/77**  
**6 648 69/70/72/73/74/75/76/77 - 6 651 77**

 6 647 75  
 6 648 75

 6 647 72  
 6 648 72

**1. USAGE**

Niloé met à disposition une gamme de prises RJ :

- Prises blindées STP - Cat. 6 : multimédia, téléphone, informatique, télévision.
- Prises FTP/UTP - Cat. 6/Cat.5 : téléphone, informatique.
- Prises RJ 11 : téléphone

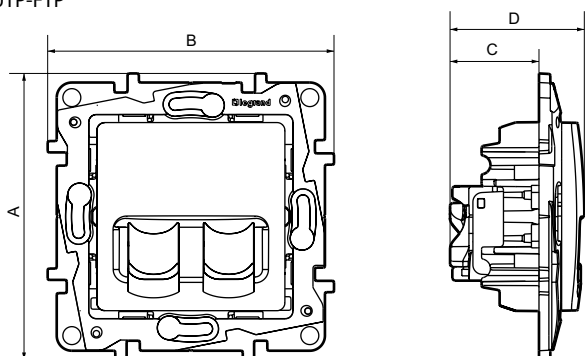
Mécanismes à équiper de plaques de finition. Montage en encastré ou en saillie. Fixation à vis ou à griffes avec accessoire griffe.

**2. GAMME**

* Fournies avec coque de protection de chantier		Couleur			
		Pur RAL 903	Lin RAL 113	Aluminium	Anthracite
	RJ 11 + RJ 45 cat 5 UTP	6 647 72*	6 648 72*		
	RJ 45 cat 6 UTP	6 645 73* 6 645 74* 6 647 73* 6 647 74*	6 646 73* 6 646 74* 6 648 73* 6 648 74*	6 653 73*	6 654 73*
	RJ 45 cat 6 FTP	6 645 77* 6 647 77*	6 648 77*		
	RJ 45 cat 6 STP	6 647 75* 6 647 76*	6 648 75* 6 648 76*		
	RJ 11 à vis	6 647 69*	6 648 69*		
	RJ 11 + RJ 11 à vis	6 647 70*	6 648 70*		
	RJ 45 cat. 5 FTP	6 651 77*	-		

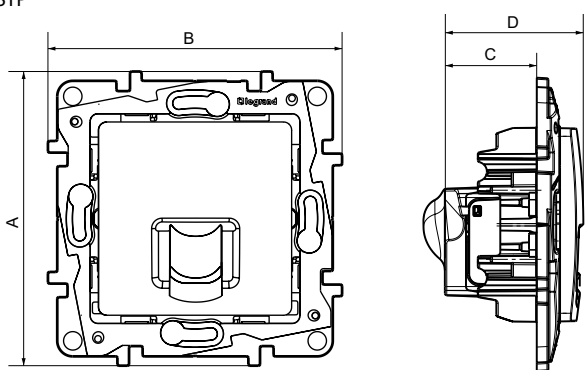
### 3. DIMENSIONS (mm)

UTP-FTP



6 645 73/74/77 - 6 646 73/74  
6 647 73/74/77 - 6 648 73/74/77 - 6 651 77

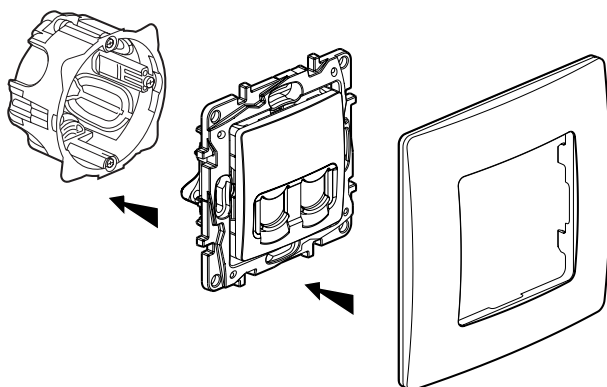
STP



6 647 75/76 - 6 648 75/76

Références	A	B	C	D
6 645 73/74/77 - 6 646 73/74 6 647 73/74/77 - 6 648 73/74/77 6 651 77	75,8	75,8	23,5	35,5
6 647 73/74/77 - 6 648 73/74/77 6 651 77	75,8	75,8	29,2	41,2

### 4. MISE EN SITUATION



### 5. CONNEXION

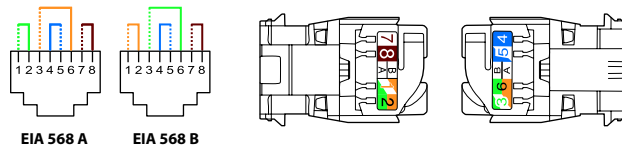
Accepte les fiches :  
RJ 11 (4 contacts), RJ 12 (6 contacts), RJ 45 (9 contacts).

Double code couleur EIA - TIA 568 A et B sur bornes :

UTP 8 contacts

FTP 9 contacts

STP 9 contacts blindage 360°

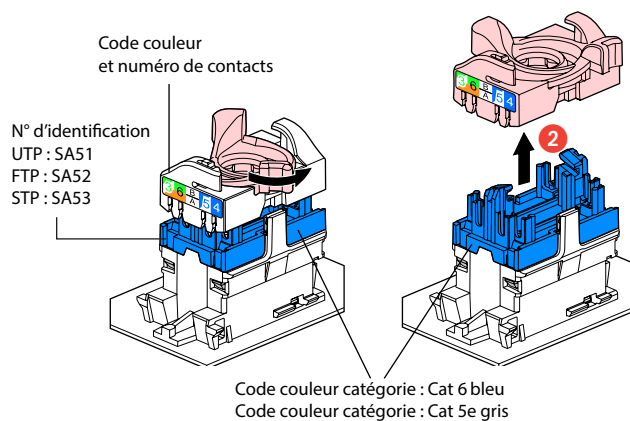


Conducteurs admissibles :

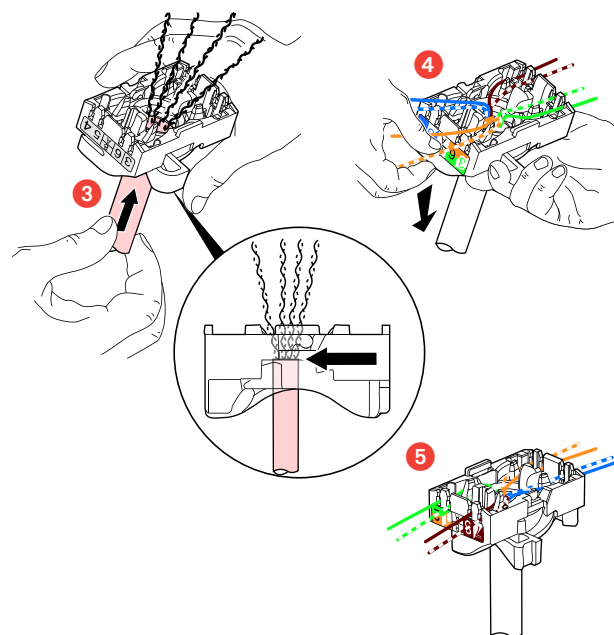
- Monobrin/Multibrins : 0,4 à 0,65 mm, AWG 26 à 22

- Isolant conducteur polyéthylène : Ø 0,85 à 1,7 mm sur isolant

Les connecteurs RJ 45 sont équipés d'un écrou de verrouillage ne nécessitant pas l'utilisation d'un outil spécifique et permettant un re-câblage en cas d'erreur.



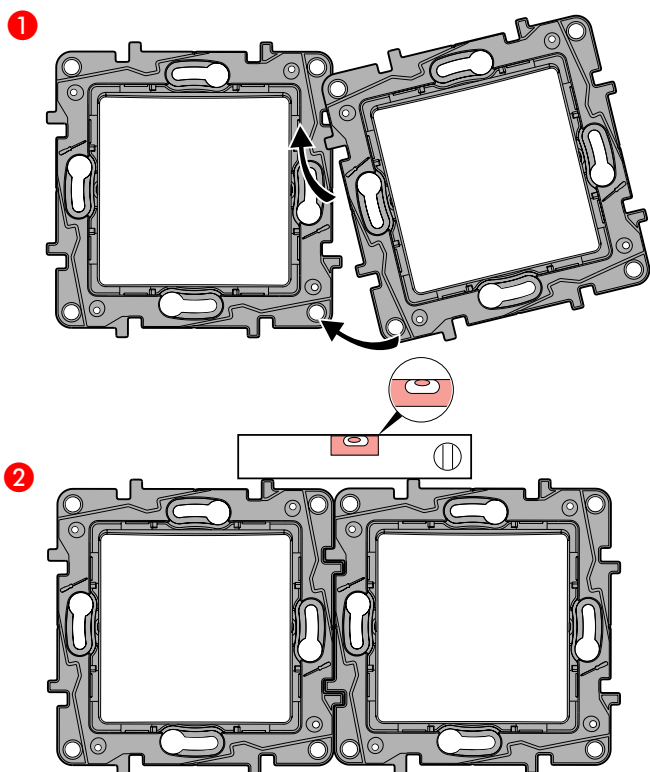
Ce système permet d'épanouir facilement les paires avant montage sur le connecteur.



L'épanouissement des câbles permet de garantir un respect de 13 mm de dépairage de chaque paire.

L'épanouissement des paires à 90° par rapport au câble assure les meilleures performances.

## 6. CARACTÉRISTIQUES TECHNIQUES



### ■6.1 Classe de protection

Protection contre les corps solides et liquides : IP 20  
Protection contre les chocs: IK 04

### ■6.2 Caractéristiques matières

Aspect polyglacé  
Couleur : Pur RAL 903, Lin RAL 113, Aluminium et Anthracite  
Matière : - Plaque ABS  
- Enjoliveur : Polycarbonate  
- Sans halogène  
- Tenue aux UV

Autoextinguibilité :

- + 850° C / 30 s pour les pièces isolantes maintenant en place les parties sous tension.
- + 650° C / 30 s pour les autres pièces en matières isolantes.

### ■6.3 Caractéristiques climatiques

Température de stockage et d'utilisation : - 5° C à + 35° C

### ■6.4 Caractéristiques du support

Matière : Polycarbonate gris RAL 737 sans halogène.  
Haute résistance aux chocs et à la torsion en raison de l'épaisseur adaptée du support.

Guidage aisé pour la mise en place des mécanismes.

Alignement à l'horizontale ou verticale sans soulever excessivement les mécanismes

### ■6.5 Caractéristiques de la coque

Matière : APET, plaque à base de polyester, grande clarté, très résistant aux chocs et aux agents chimiques.

## 7. ENTRETIEN

Nettoyage facile (en raison de la surface polyglacée)

## 8. NORMES ET AGREMENTS

RJ 45 : Conforme aux normes : ISO/IEC 11801  
CENELEC EN 50173  
ANSI/TIA 568.2-D  
ISO/IEC séries 60603-7  
IEEE 802.3bt : PoE++

## 9. CARACTÉRISTIQUES SPECIFIQUES AUX PRISES RJ45

Alimentation à distance "PoE" compatible jusqu'à 100W (IEEE 802.3af, IEEE 802.3at, IEEE 802.3bt)