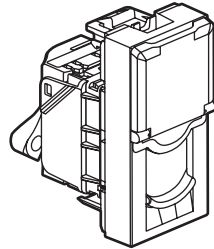
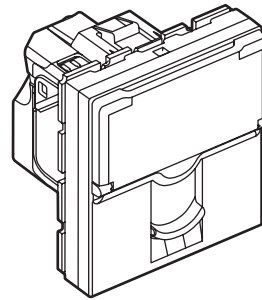


## Mosaic™ Prises RJ 45 LCS<sup>2</sup> Cat. 6A STP

Référence(s) : 0 765 08/24/25/73/76/84/99  
0 791 76 - 0 794 73/76



0 765 73



0 794 76

### 1. USAGE

Prise terminale RJ 45 6A pour la connexion haut débit d'ordinateur à un réseau informatique.

Permet les transmissions à 10 Gbit/s.

Utilisation de la prise avec câble F/UTP, S/FTP, F/FTP.

Se monte en encastré ou en saillie dans boîte profondeur 40 mm minimum.

A équiper de plaques de finition.

Fixation à clips.

**Prise 0 765 84** : Produit réalisé en matière antimicrobienne\* à base d'ions argent Ag+.

Cette technologie permet l'élimination des bactéries, champignons et virus sans créer des effets d'accoutumance ou de résistance (destruction physique et non chimique).

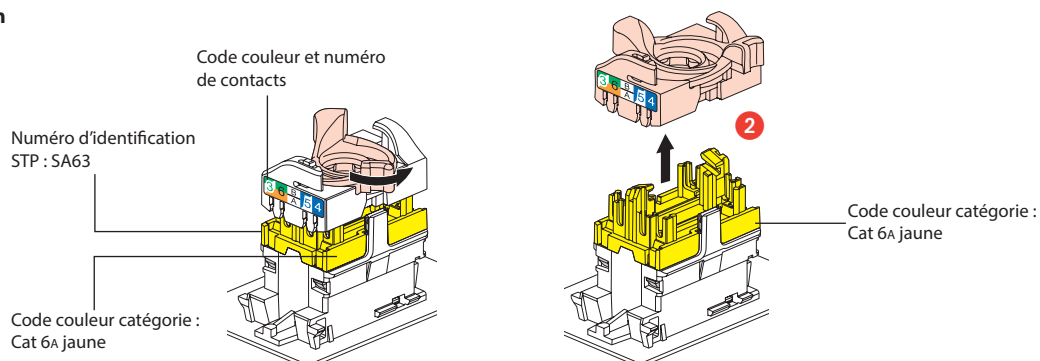
Particulièrement adapté aux établissements de santé (hôpitaux, cliniques, maisons de retraite médicalisées, laboratoires, salles d'attente...) et en général à des espaces sensibles aux exigences sanitaires (cuisines industrielles, collectives, de restaurants, déchets...).

Ce produit apporte une assurance complémentaire à la non prolifération des bactéries, champignons et virus sans remettre en cause les protocoles de nettoyage.

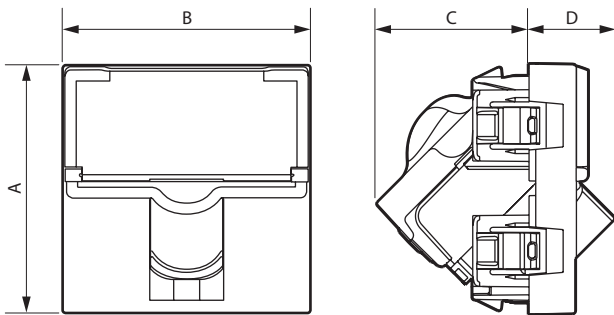
### 2. GAMME

Description	Blanc	Aluminium	Blanc antimicrobien*	Anthracite
Prise RJ 45 Cat. 6A - Blindage métal - STP - 1 module	0 765 73	0 794 73	0 765 84	-
Prise RJ 45 Cat. 6A - Blindage métal - STP - 2 modules	0 765 76	0794 76	-	-
Prise RJ 45 Cat. 6A - Blindage métal - STP - 2 modules - volet vert	0 765 24	-	-	-
Prise RJ 45 Cat. 6A - Blindage métal - STP - 2 modules - volet orange	0 765 25	-	-	-
Prise RJ 45 Cat. 6A - Blindage métal - STP à accès contrôlé - 2 modules Livrée avec 2 clés pour 5 prises - volet rouge	0 765 99	-	-	-
Prise RJ 45 Cat. 6A - Blindage métal - STP inclinée 45° - 2 modules	0 765 08	-	-	-

### Présentation



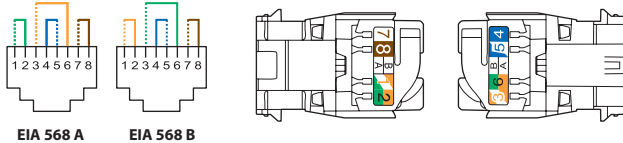
### 3. DIMENSIONS (mm)



Références	A	B	C	D
0 765 73/84 - 0 794 73	45	22,5	31	15,5
0 765 76/24/25 - 0 794 76 - 0 791 76	45	45	31	15,5
0 765 99	45	45	31	37,5
0 765 08	45	45	27,5	15,5

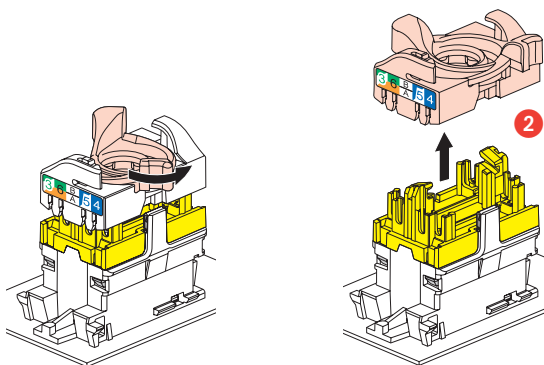
### 4. RACCORDEMENT

Accepte les fiches :  
RJ 11 (4 contacts), RJ 12 (6 contacts), RJ 45 (9 contacts).  
Double code couleur EIA - TIA 568 A et B sur bornes :  
STP 9 contacts blindage 360°



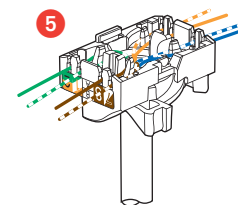
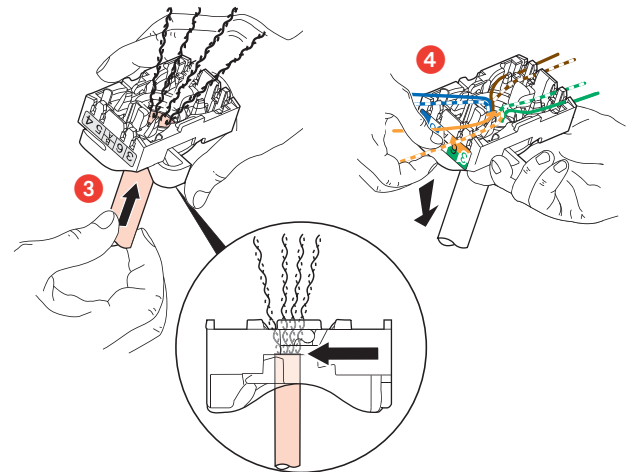
Conducteurs admissibles :  
- Monobrin/Multibrins : 0,4 à 0,65 mm, AWG 26 à 22  
- Isolant conducteur polyéthylène : Ø 0.85 à 1,7 mm sur isolant

Les connecteurs RJ 45 sont équipés d'un écrou de verrouillage ne nécessitant pas l'utilisation d'un outil spécifique et permettant un re-câblage en cas d'erreur.



### 4. RACCORDEMENT (suite)

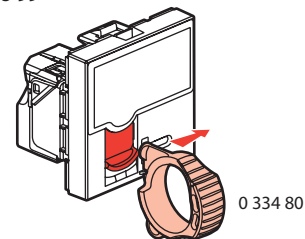
Ce système permet d'épanouir facilement les paires avant montage sur le connecteur.



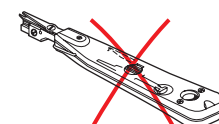
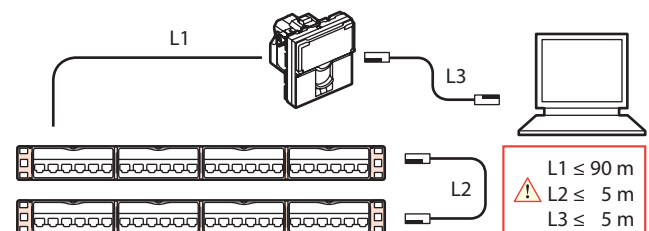
L'épanouissement des câbles permet de garantir un respect de 13 mm de dépairage de chaque paire.  
L'épanouissement des paires à 90° par rapport au câble assure les meilleures performances.

### 5. FONCTIONNEMENT

Déverrouillage 0 765 99



Installation



## 6. CARACTÉRISTIQUES TECHNIQUES

### ■ 6.1 Caractéristiques mécaniques

Résistance aux chocs : IK 03  
Pénétration de corps solides/liquides : IP 20  
Nombre de connexions et déconnexions maxi : 5 sans rafraîchir le fil.  
Endurance : 2500 manœuvres (enfichage/désenfichage).

### ■ 6.2 Caractéristiques matières

Contacts : Or/nickel, épaisseur d'or 0,8 µm minimum  
Pièces métalliques : Bronze, nickel, platine, or  
Pour les produits STP le corps et l'épanouisseur sont en alliage métallique, revêtement cuivre/nickel.

Socle : Polycarbonate  
Enjoliveur : Polycarbonate avec traitement antimicrobien\*

Sans halogène  
Tenue aux UV

Autoextinguibilité :  
+ 850° C / 30 s pour les pièces isolantes maintenant en place les parties sous tension.  
+ 650° C / 30 s pour les autres pièces en matières isolantes.

### ■ 6.3 Caractéristiques électriques

Tension de claquage ≥ 1000 V  
Résistance de contact ≤ 20 mΩ  
Résistance d'isolement ≥ 500 mΩ sous 100 V continu  
Alimentation à distance "PoE" compatible jusqu'à 100W (IEEE 802.3af, IEEE 802.3at, IEEE 802.3bt)

### ■ 6.4 Caractéristiques climatiques

Températures de stockage : - 10° C à + 70° C  
Températures d'utilisation : - 5° C à + 35° C

## 7. ENTRETIEN

Nettoyage superficiel au chiffon.  
Ne pas utiliser : acétone, dégoudronnant, trichloréthylène.

### ■ 7.1 Tenue aux produits de nettoyage

Tenue aux produits suivants : Hexane (NF C 61-314), Alcool à brûler, Eau savonneuse, Ammoniac dilué, Javel pure diluée à 10%, Produit à vitres, Lingettes pré-imprégnées.

### ■ 7.2 Tenue aux produits de nettoyage type hôpital

**Attention** : Pour l'utilisation de produits d'entretien spécifiques autres, un essai préalable est nécessaire.

Tenue aux produits suivants : Anios, Surfanios, Bactilyline, Peroxyde d'hydrogène (eau oxygénée 35%).

## 8. NORMES ET AGRÈMENTS

Conforme aux normes d'installation et de fabrication.  
Voir e. catalogue

\* Contient un composé argent qui s'oppose à la croissance des bactéries en surface.