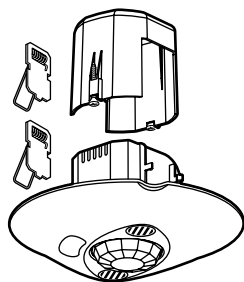


Inter détecteur - Dual Tech

Référence(s) : 488 06



SOMMAIRE

Page

1. Utilisation	1
2. Caractéristiques techniques	1
3. Cotes d'encombrement	1
4. Raccordement	2
5. Installation	2
6. Démontage	2
7. Réglages	3
8. Performance	4
9. Entretien	4
10. Normes et agréments	4

1. UTILISATION

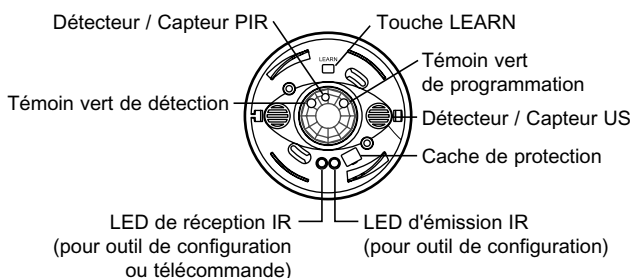
Cet appareil permet la commande automatique d'une source lumineuse par détection de mouvement dans sa zone de surveillance. Détecteur de mouvement à angle de détection de 360°.
Type de détection : infrarouge (PIR) et ultrason (US)
Type de montage : plafond

2. CARACTÉRISTIQUES TECHNIQUES

Tension : 100 - 240 V~
Fréquence : 50 / 60 Hz
Consommation à vide : 0,8 W
Sortie par contact normalement ouvert relié à la phase
Câblage : 2 x 2,5 mm²
Diamètre d'encastrement : 65 mm sans boîte d'encastrement, 68 mm avec boîte d'encastrement

Poids : 162 g
Tenue aux chocs : IK04
Pénétration des corps solides et liquides : IP20
Température d'utilisation : - 5° C à + 45° C
Température de stockage : - 20° C à + 70° C

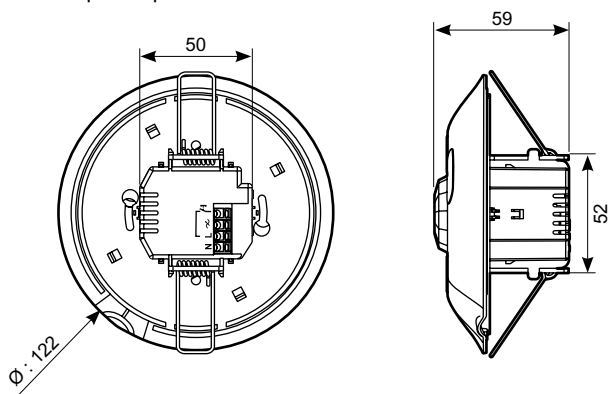
Capot démonté



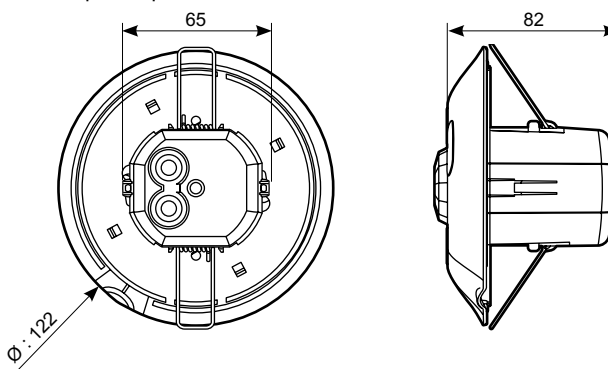
- ① Lampe à incandescence
- ② Lampe à halogène
- ③ Lampe à halogène à transfo ferromagnétique ou électronique séparé
- ④ Tubes fluorescents
- ⑤ Lampe fluocompacte à ballasts intégrés
- ⑥ Lampe fluocompacte à ballasts ferromagnétique ou électronique séparés
- ⑦ Contacteurs

3. COTES D'ENCOMBREMENT

Sans capot de protection



Avec capot de protection

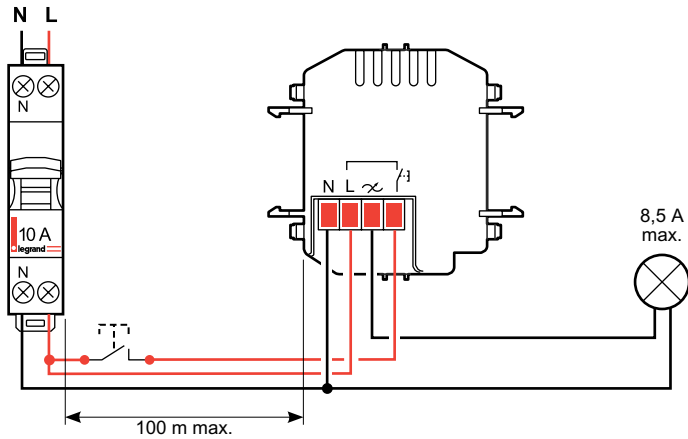


①	②	③	④	⑤	⑥	⑦								
230 V~	2000 W	8,5 A	2000 W	8,5 A	1000 VA	4,3 A	10x(2x36 W)	4,3 A	500 VA	2,1 A	1000 VA	4,3 A	I max. ≤ 2A	
110 V~	1000 W	8,5 A	1000 W	8,5 A	500 VA	4,3 A	5x(2x36 W)	4,3 A	250 VA	2,1 A	500 VA	4,3 A		

4. RACCORDEMENT

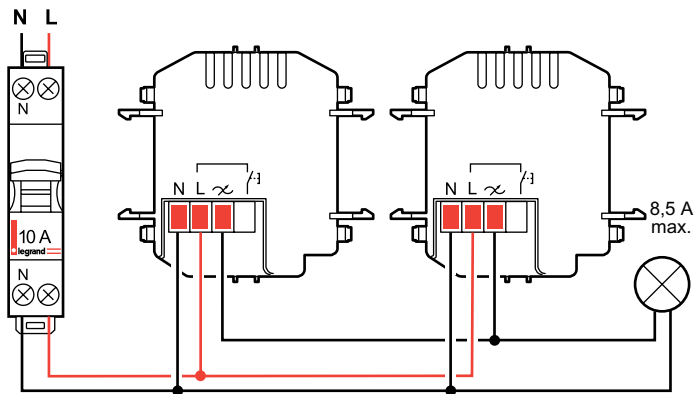
Nombre de bornes : 4
 Type de bornes : automatique
 Capacité des bornes : 2 x 2,5 mm²
 Longueur de dénudage : 8 mm

Câblage avec commande auxiliaire : Allumage manuel / Extinction automatique (Manual on/Auto off)



Un appui sur la commande auxiliaire permet d'allumer ou d'éteindre manuellement la charge. Si aucune action n'est effectuée sur la commande, le détecteur coupera sa charge en fin de temporisation ou lorsque le seuil de luminosité sera atteint.

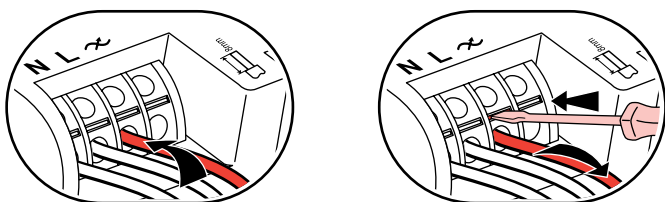
Câblage sans commande auxiliaire : Allumage automatique / extinction automatique (Auto on/Auto off)



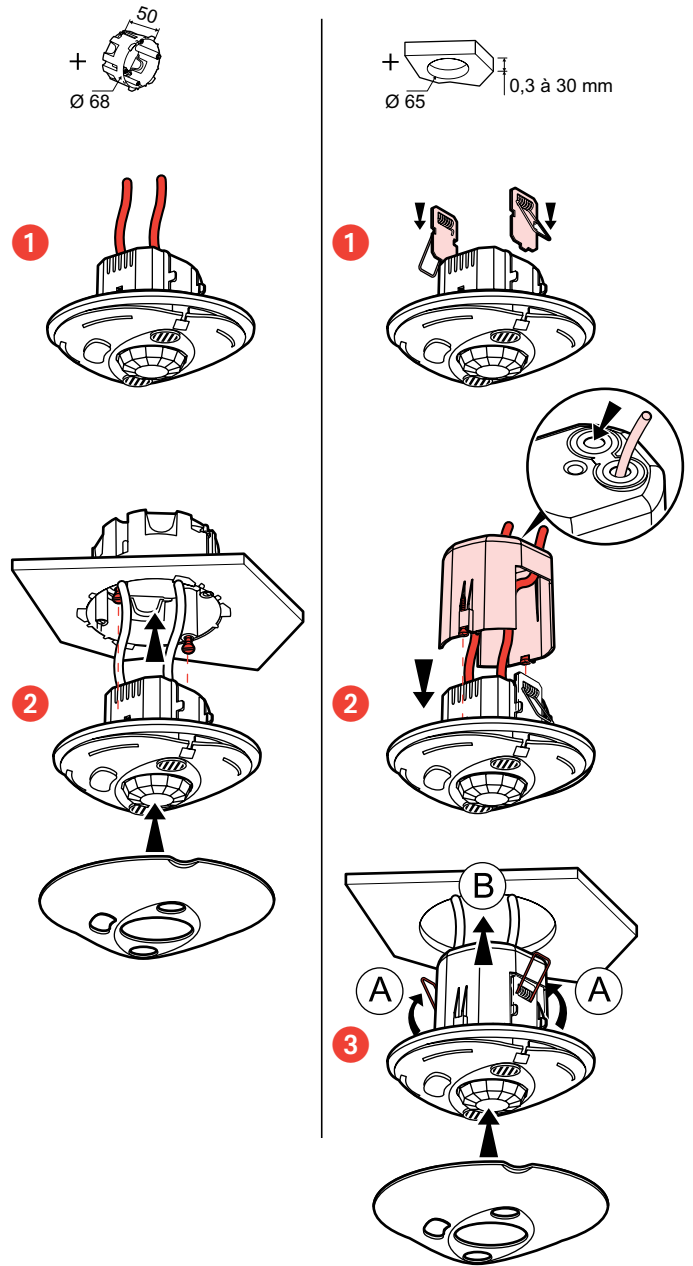
L'allumage et l'extinction de la charge seront automatiques.

Option : Possibilité de piloter le détecteur par télécommande infrarouge.

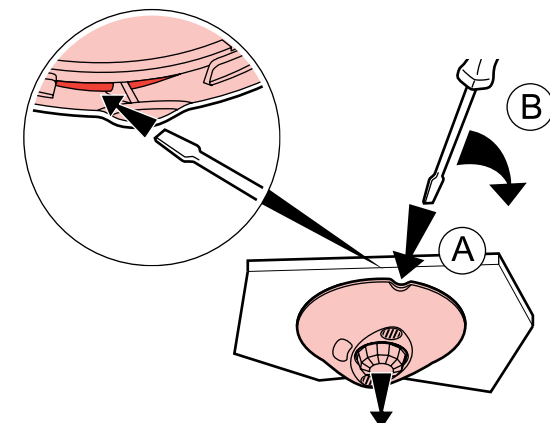
Câblage



5. INSTALLATION



6. DÉMONTAGE



7. RÉGLAGES

- Paramètres :

Paramètres capteur		Valeur par défaut	Paramètres modifiables	Outils de configuration	
				88230	88235
Temporisation		15 mn	3,5,10,15,20 min	-	✓
			0 - 59 min 59s	✓	-
Sensibilité	PIR (très élevé) / US (haut)		Bas, moyen, haut, très élevé	✓	✓
Seuil de luminosité	500 lux		20, 100, 300, 500, 1000 lux	-	✓
			0 - 1275 lux	✓	-
Modes	Auto on/Auto off	Inactif	Activer/Désactiver	✓	✓
	Mode passage	Actif	Activer/Désactiver	✓	✓
	Manual on/Auto off	Inactif	Activer/Désactiver	✓	✓
Système de détection	Initial	PIR et US	PIR et/ou US, PIR, US	✓	-
	Maintenir	PIR ou US	PIR et/ou US, PIR, US	✓	-
	Redéclenchement	PIR ou US	PIR et/ou US, PIR, US, Désactiver	✓	-
Alerte		Inactif	Activer/Désactiver	✓	-
Mode avancé	Étalonnage	-	0 - 99995 lux	✓	-
	Régulation	Actif	Activer/Désactiver	✓	-
	Apport de lumière	Auto	Auto - 1275 lux	✓	-

Temporisation : Durée d'allumage de la charge après une détection.

Sensibilité : Réglage de la portée de détection.

Seuil de luminosité : Valeur pour laquelle la charge s'allume si la luminosité est inférieure au réglage et s'éteint si elle est supérieure à ce seuil.

Mode Auto on/Auto off :

L'allumage se fait automatiquement :

- Sur détection de présence, si la luminosité naturelle est insuffisante.

L'extinction se fait automatiquement :

- Sur non présence et en fin de la temporisation réglée.

- Ou si la luminosité naturelle est suffisante (régulation activée).

Toute nouvelle détection provoque un déclenchement automatique si la lumière est insuffisante.

Mode passage :

- Si aucune présence n'est détectée dans les 3 minutes après une première détection, le produit coupera sa charge au bout de 3 minutes.

- Si une nouvelle présence est détectée dans les 3 minutes après première détection, l'appareil coupera sa charge au terme de la temporisation réglée.

Mode Manual on/Auto off :

L'allumage se fait par commande manuelle, l'extinction est automatique:

- Sur non présence et en fin de la temporisation réglée.

Après extinction, toute nouvelle détection dans un délai de 30 secondes provoque un allumage automatique.

Au delà de 30 secondes l'allumage se fait par commande manuelle.

Détection initiale : Allumage de la charge dès la première détection.

Maintenir : La charge est maintenue active si une nouvelle présence est détectée.

Redéclenchement : Fonction permettant d'activer un déclenchement automatique du produit à l'issue de 30 secondes après extinction de la charge.

A l'extinction, toute nouvelle détection dans un délai de 30 secondes provoque un allumage automatique.

Au delà de 30 secondes l'allumage doit être activé manuellement.

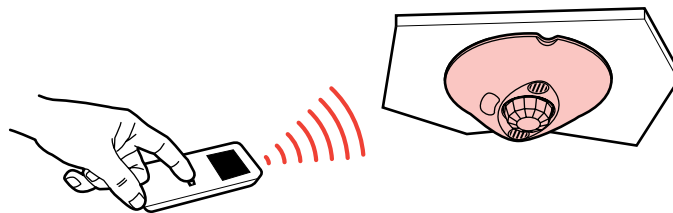
Étalonnage : La luminosité ambiante mesurée avec un luxmètre devra ensuite être transmise au détecteur.

Régulation : Extinction automatique de la charge 10 minutes après le dépassement du seuil de luminosité. Si le niveau de lumière est inférieur au seuil de luminosité, activation automatique de la charge après 20 secondes.

Apport de lumière : Quantité de lux supplémentaire apportée par l'allumage de la charge.

7. RÉGLAGES (suite)

- Modification des paramètres par les outils de configuration



• 882 35 : Outil de configuration simplifiée

• 882 30 : Outil de configuration avancée

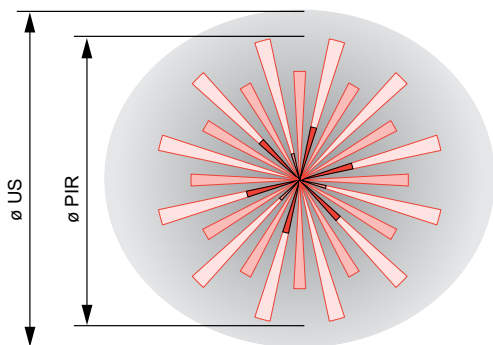
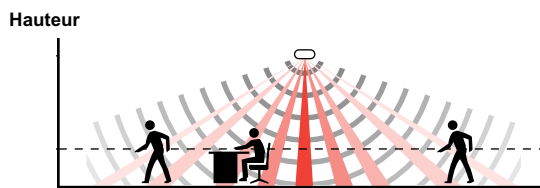
Lorsque le détecteur reçoit un ordre IR via un outil de configuration, il émet un bip sonore confirmant la prise en compte de la modification.

- Retour aux réglages d'usine :

1^{er} appui : Appui court sur LEARN, clignotement lent de la LED.

2nd appui : Maintenir 10 secondes sur LEARN jusqu'au clignotement rapide de la LED.

8. PERFORMANCE



- Détection PIR

Hauteur (m)	Sensibilité Bas (25 %)		Sensibilité Moyen (50 %)	
	Ø (m)	Surface (m²)	Ø (m)	Surface (m²)
2,5	4	15	6	25
3	5,5	25	6,5	35
4	6,5	35	7,5	45
5	6	30	10,5	90
6	4	15	5,5	25

Hauteur (m)	Sensibilité Haut (75 %)		Sensibilité Très élevé (100 %)	
	Ø (m)	Surface (m²)	Ø (m)	Surface (m²)
2,5	6,5	30	8	50
3	8,5	60	11,5	100
4	12,5	125	14	155
5	12	115	16,5	215
6	8,5	60	12,5	125

- Détection US

Hauteur (m)	Sensibilité Bas (25 %)		Sensibilité Moyen (50 %)	
	Ø (m)	Surface (m²)	Ø (m)	Surface (m²)
2,5	4	15	4	15
3	6	30	6	30
4	6	30	6	30
5	6	30	6	30
6	0	0	6	30

Hauteur (m)	Sensibilité Haut (75 %)		Sensibilité Très élevé (100 %)	
	Ø (m)	Surface (m²)	Ø (m)	Surface (m²)
2,5	6	30	11	95
3	8	50	13	150
4	10	80	13	150
5	10	80	13	130
6	10	80	13	130

9. ENTRETIEN

Conserver la lentille propre.
 Nettoyage superficiel au chiffon.
 Ne pas utiliser : acétone, dégraissant, trichloréthylène.
 Tenue aux produits suivants : - Hexane (En 60669-1),
 - Alcool à brûler,
 - Eau savonneuse,
 - Ammoniac dilué,
 - Eau de Javel diluée à 10%,
 - Produit à vitres.

ATTENTION : Pour l'utilisation de produits d'entretien spécifiques autres, un essai préalable est nécessaire.

10. NORMES

Directive : CE
 Normes d'installation : NFC 15-100
 Normes produits : IEC 60669-2-1
 Normes environnementales :
 - Directive européenne 2002/96/CE :
 DEEE (Déchet des Équipements Électriques et Électroniques) ou
 WEEE (Waste Electrical and Electronical Equipment).
 - Directive européenne 2002/95/CE :
 LSD (Limitation des Substances Dangereuses) ou
 RoHS (Restriction of Hazardous Substances).
 - Décrets et/ou règlements : ERP (public)
 ERT (travailleur)
 IGH