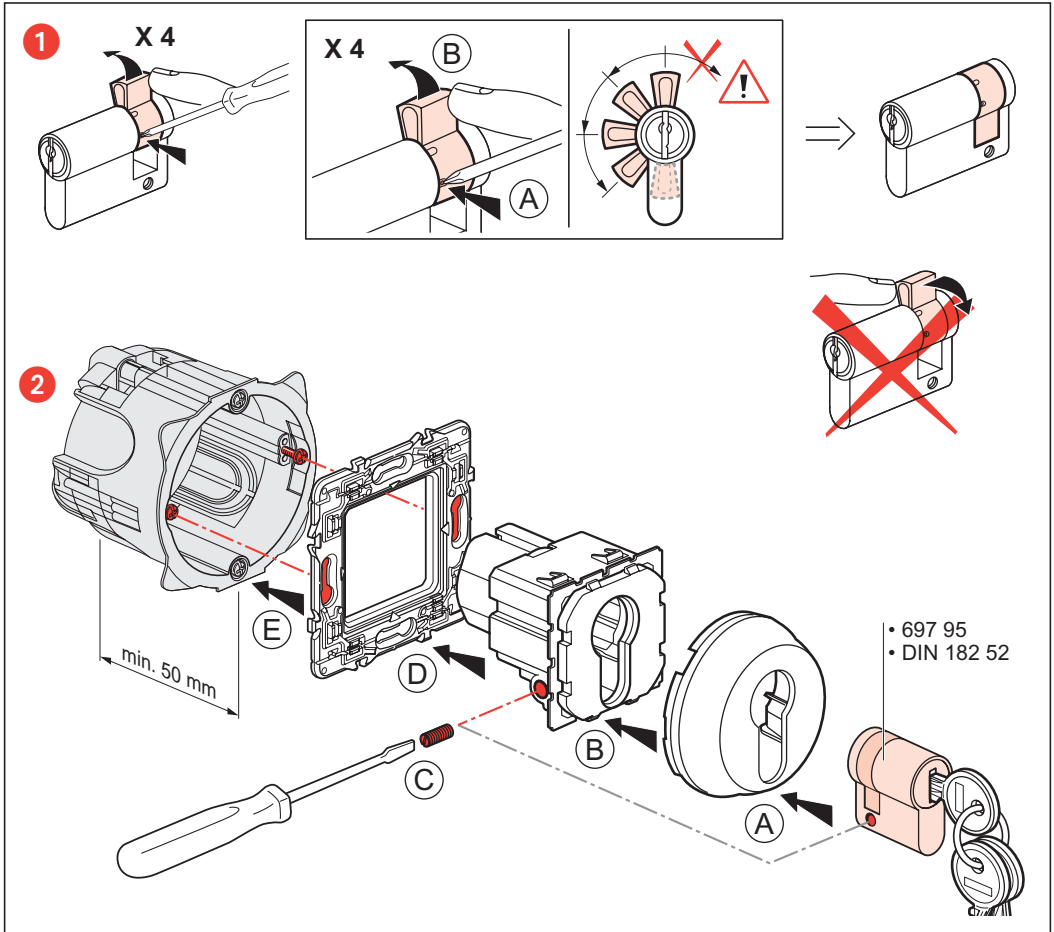
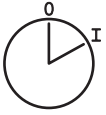
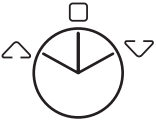
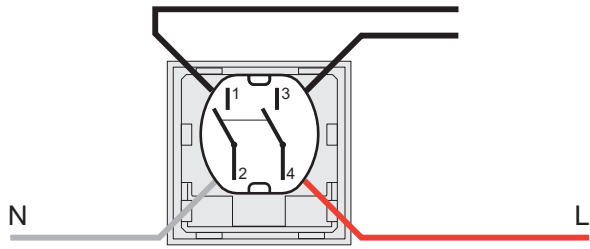

6 A 250 V~ 50/60 Hz	750 W max. (230 V~) 3 A max. (48 V=)	2 x 2,5 mm ²	min. 0,6 Nm	- 5°C + 40°C





670 09



670 39

