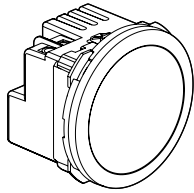
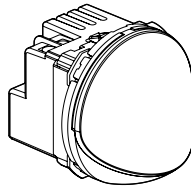


Céliane™
Eclairage à LED

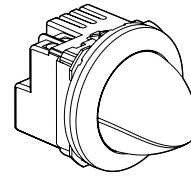
Références : 0 676 52/54/55 - 0 680 54 - 0 683 54



0 676 52



0 676 54 + 0 680 54
 0 676 54 + 0 683 54



0 676 55
 Rotation totale
 de l'enjoliveur

1. USAGE

Pour éclairage spécifique, directionnel en harmonie avec la gamme d'appareillage Céliane.

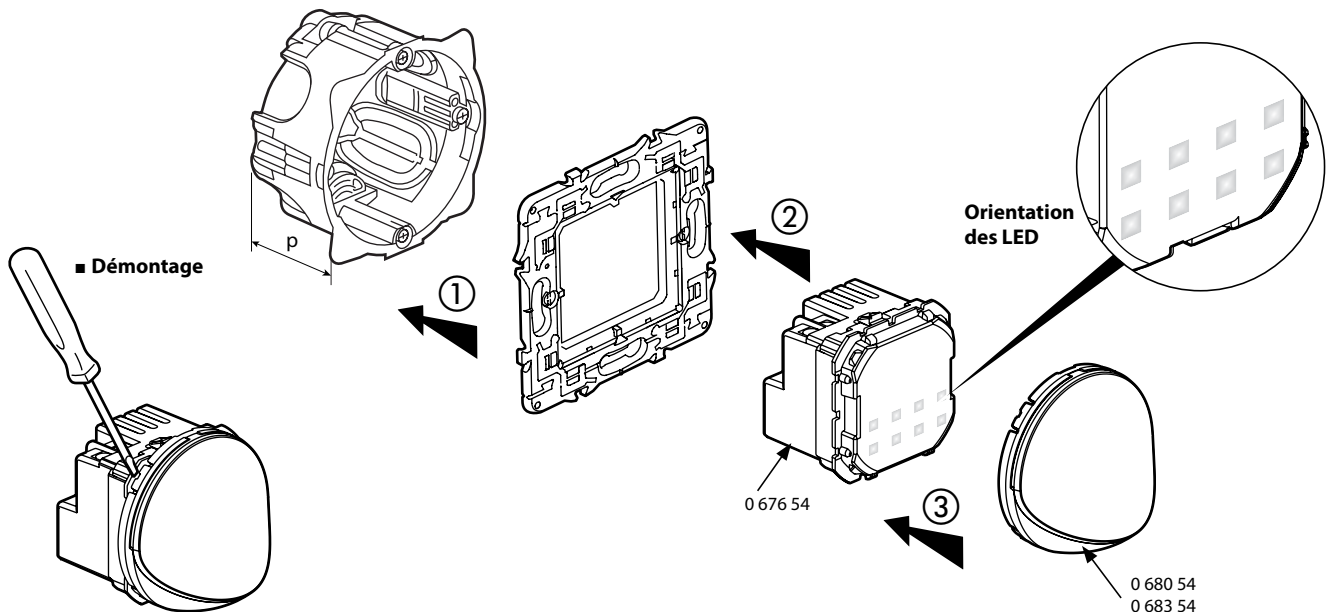
2. GAMME

Références	Couleurs	Désignation	Caractéristiques générales	Durée de vie
0 676 52	-	Spot : éclaire une zone de circulation.	Flux lumineux : 90 lm - Puissance consommée : 2,4 W Température de couleur : 3000 K, Blanc neutre	50 000 heures
0 676 54 0 680 54 0 683 54	- Enjo Blanc Enjo Titane	Spot pour escalier + enjoliveurs : éclaire et décore un escalier.	Flux lumineux : 70 lm avec enjoliveur Puissance consommée : 2,2 W Température de couleur : 3000 K, Blanc neutre	50 000 heures
0 676 55	-	Spot orientable : éclaire un plan de travail. Livré avec enjoliveur chrome mat.	Flux lumineux : 70 lm - Puissance consommée : 2,8 W Température de couleur : 3000 K, Blanc neutre	50 000 heures

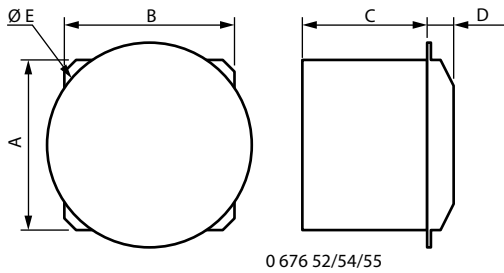
3. MISE EN SITUATION

p : ≥ 40 mm

■ Montage



4. COTES D'ENCOMBREMENT (mm)



Références	A	B	C	D	Ø E
0 676 52	45	45	33	7	53
0 676 54	45	45	33	25	53
0 676 55	45	45	33	34	53

5. RACCORDEMENT

Capacité des bornes : 2 x 1,5 mm² ou 2 x 2,5 mm²
Type de connexion : à vis
Tournevis : Plat 3 mm
Longueur de dénudage : 8 mm
Couple de serrage : 0,5 Nm

6. CARACTÉRISTIQUES TECHNIQUES

■ 6.1 Classe de protection

Pénétration des corps solides / liquides : IP 20 non installé
IP 40 produit monté

Essais aux chocs : IK 04

■ 6.2 Caractéristiques matières

Matière :

- Capot : PC
 - Diffuseur : PC
 - Enjoliveur peint : ABS
- Sans halogène.
Tenue aux UV.

Autoextinguibilité :

- + 850° C / 30 s pour les pièces isolantes maintenant en place les parties sous tension.
- + 650° C / 30 s pour les autres pièces en matières isolantes.

■ 6.3 Caractéristiques électriques

Tension : 230 VAC

Fréquence : 50 Hz

Intensité : 70 mA

Durée de vie : 50 000 heures

Les produits d'éclairage à led réf. 0 676 52/54/55, peuvent être commandés par :

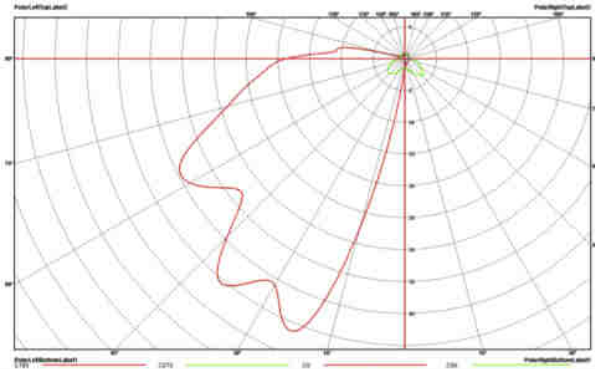
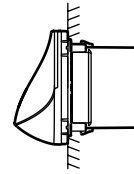
- des interrupteurs mécaniques,
- des interrupteurs électroniques avec neutre tels que les interrupteurs automatiques avec neutre 3 fils,
- des commandes à affleurement avec neutre,
- des contrôleurs My Home,
- des interrupteurs My Home radio avec neutre...

Remarque : pas de variation possible pour les spots.

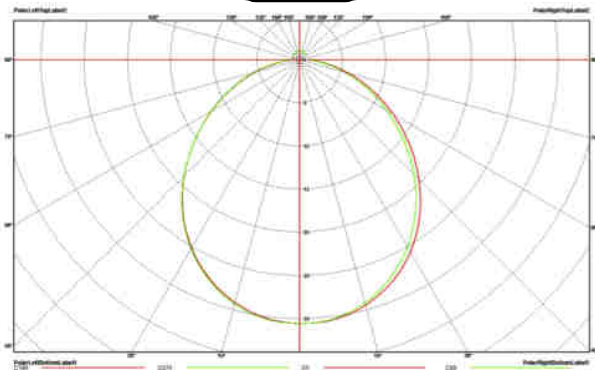
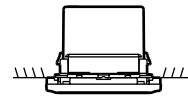
6. CARACTÉRISTIQUES TECHNIQUES (suite)

■ 6.4 Caractéristiques photo-électriques

Spot pour escalier réf. 0 676 54 en enjoliveur 0 680 54 ou 0 683 54



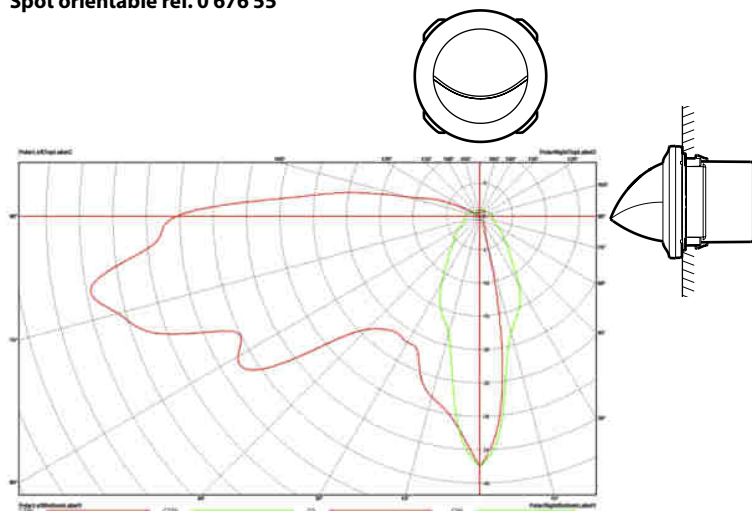
Spot réf. 0 676 52



6. CARACTÉRISTIQUES TECHNIQUES (suite)

■ 6.4 Caractéristiques photo-électriques

Spot orientable réf. 0 676 55



■ 6.5 Caractéristiques climatiques

Température de stockage : - 25° C à + 45° C

Température d'utilisation : - 5° C à + 35° C

7. ENTRETIEN

Nettoyage superficiel au chiffon.

Ne pas utiliser : acétone, dégraissant, trichloréthylène.

Attention : Pour l'utilisation de produits d'entretien spécifiques, un essai préalable est nécessaire.

8. NORMES ET AGRÉMENTS

CEI 60598-1

CEI 60598-2-2

CEI 61547

CEI 60669-2-1