


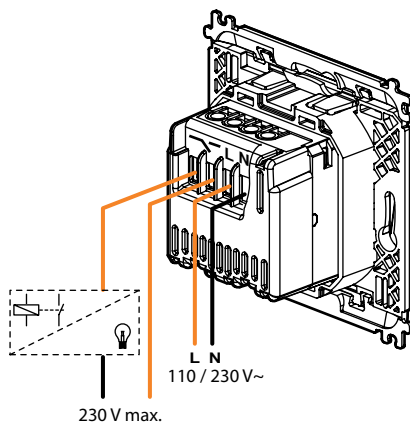
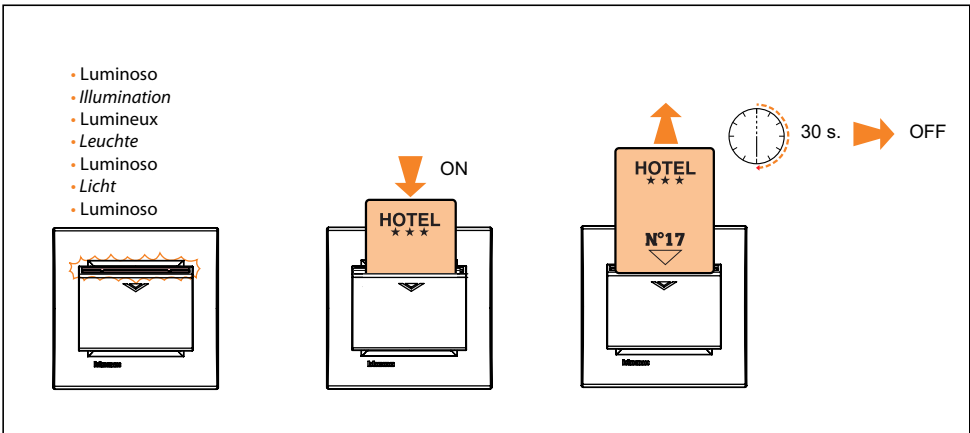
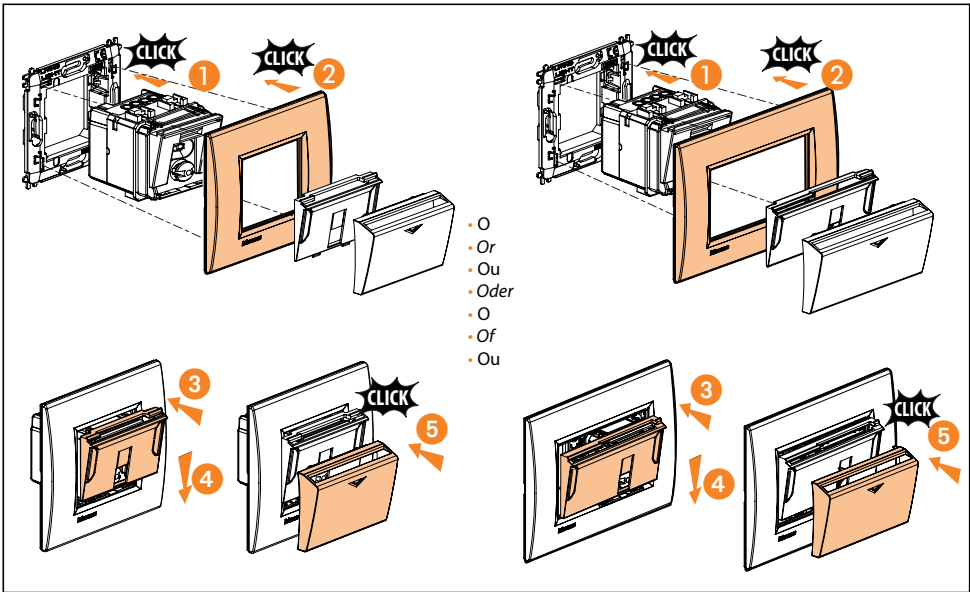
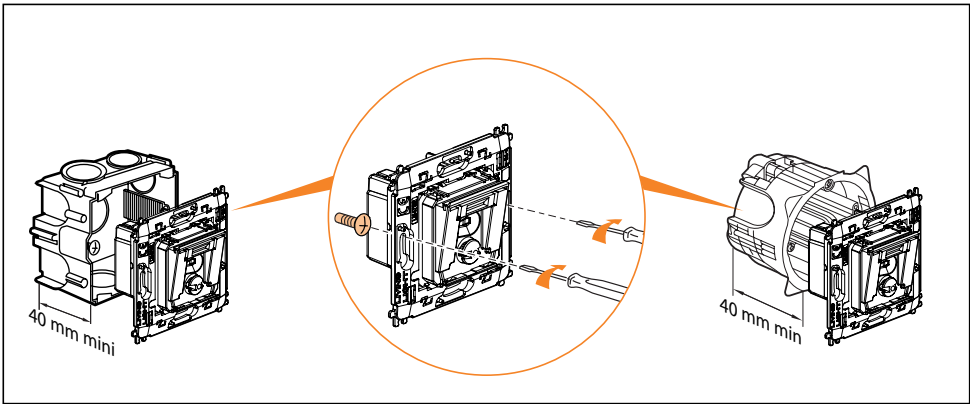
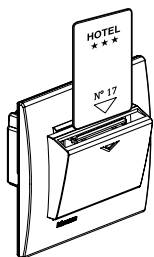


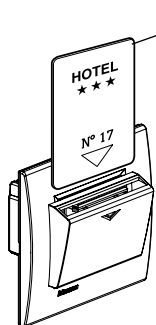
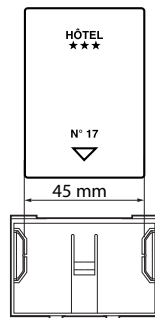
U	P			
110 / 230 V~ 50/60 Hz	< 12 W / 230 V~ < 3 W / 110 V~	230 V~ - 0,25 A 110 V~ - 0,5 A 12-24 V~/~ - 2 A ----- 230 V~ max. 60 VA max	2 x 2,5 mm <sup>2</sup>	- 10°C + 55°C







⚠  $0,7 \leq X \leq 1,8 \text{ mm}$

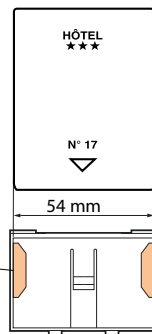
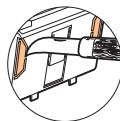


BT-03547

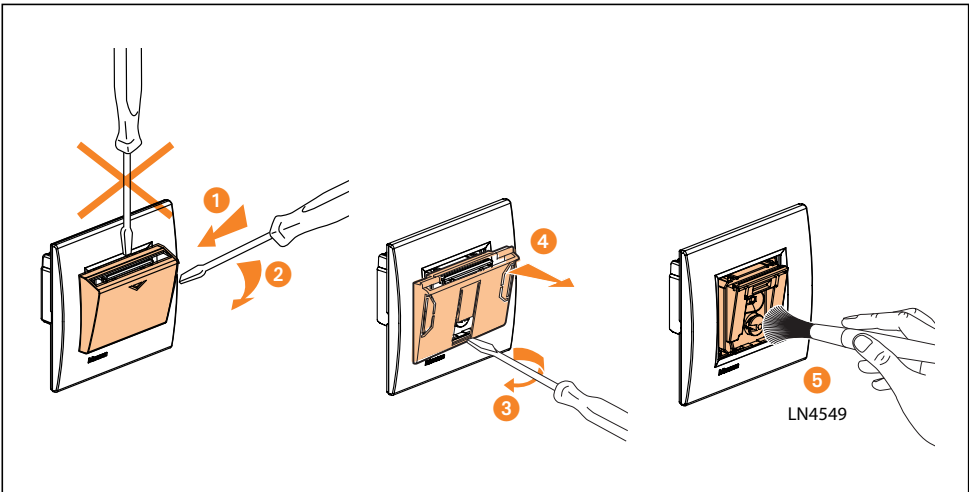
⚠  $0,7 \leq X \leq 1,8 \text{ mm}$



- Tagliare le guide
- Cut the guides
- Couper les guides
- Die Führungen abschneiden
- Cortar las guías
- Snijd de geleiders uit
- Cortar as guías



- Cod. LN4548 abilita solo i badge 13,56 MHz (es. Mifare).
- Cat. No. LN4548 authorize only 13,56 MHz badges (ex. Mifare).
- Réf. LN4548 n'autorise que les badges 13,56 MHz (ex. Mifare).
- Mit Art.-Nr. LN4548 sind ausschliesslich 13,56 MHz Karten (z.B. Mifare) zulässig.
- Ref. LN4548 sólo admite tarjetas de 13,56 MHz (ej.: Mifare).
- Ref. LN4548 laat alleen badges van 13,56 MHz toe (vb. Mifare).
- Ref. LN454 só autoriza os cartões 13,56 MHz (ex. Mifare).



#### **⚠ Istruzioni di sicurezza**

(IT)

Questo prodotto deve essere installato in conformità con le regole d'installazione e di preferenza da un elettricista qualificato. L'eventuale installazione e utilizzo improprio dello stesso possono comportare rischi di shock elettrico o incendio. Prima di procedere all'installazione, leggere attentamente le istruzioni associate e individuare un luogo di montaggio idoneo in funzione del prodotto. Non aprire, smontare, alterare o modificare l'apparecchio eccetto speciale menzione indicata nel manuale. Tutti i prodotti bticino devono essere esclusivamente aperti e riparati da personale adeguatamente formato e autorizzato da bticino. Qualsvoglia apertura o riparazione non autorizzata comporta l'esclusione di eventuali responsabilità, diritti alla sostituzione e garanzie. Utilizzare esclusivamente accessori a marchio bticino.

#### **⚠ Safety instructions**

(GB IE)

This product should be installed in line with installation rules, preferably by a qualified electrician. Incorrect installation and use can lead to risk of electric shock or fire. Before carrying out the installation, read the instructions and take account of the product's specific mounting location. Do not open up, dismantle, alter or modify the device except where specifically required to do so by the instructions.

All bticino products must be opened and repaired exclusively by personnel trained and approved by bticino. Any unauthorised opening or repair completely cancels all liabilities and the rights to replacement and guarantees. Use only bticino brand accessories.

#### **⚠ Consignes de sécurité**

(FR LU BE)

Ce produit doit être installé conformément aux règles d'installation et de préférence par un électricien qualifié. Une installation et une utilisation incorrectes peuvent entraîner des risques de choc électrique ou d'incendie. Avant d'effectuer l'installation, lire la notice, tenir compte du lieu de montage spécifique au produit. Ne pas ouvrir, démonter, altérer ou modifier l'appareil sauf mention particulière indiquée dans la notice. Tous les produits bticino doivent exclusivement être ouverts et réparés par du personnel formé et habilité par bticino.

Toute ouverture ou réparation non autorisée annule l'intégralité des responsabilités, droits à remplacement et garanties.

Utiliser exclusivement les accessoires de la marque bticino.

#### **⚠ Sicherheitshinweise**

(DE)

Dieses Produkt darf nur durch eine Elektro-Fachkraft eingebaut werden. Bei falschem Einbau bzw. Umgang besteht das Risiko eines elektrischen Schlages oder Brandes. or der Installation die Anleitung lesen, den produktspezifischen Montageort beachten. Das Gerät vorbehaltlich besonderer, in der Betriebsanleitung angegebener Hinweise nicht öffnen, zerlegen, beschädigen oder abändern. Alle Produkte von bticino dürfen ausschließlich von durch bticino geschultes und anerkanntes Personal geöffnet und repariert werden. Durch unbefugte Öffnung oder Reparatur erlöschen alle Haftungs-, Ersatz- und Gewährleistungsansprüche. Ausschliesslich Zubehör der Marke bticino benutzen.

#### **⚠ Consignas de seguridad**

(ES)

Este producto debe instalarse conforme a las normas de instalación y preferiblemente por un electricista cualificado. Una instalación y una utilización incorrectas pueden entrañar riesgos de choque eléctrico o de incendio. Antes de efectuar la instalación, leer las instrucciones, tener en cuenta el lugar de montaje específico del producto. No abrir, desmontar, alterar o modificar el aparato salvo que esto se indique específicamente en las instrucciones. Todos los productos bticino deben ser abiertos y reparados exclusivamente por personal formado y habilitado por bticino. Cualquier apertura o reparación no autorizada anula la totalidad de las responsabilidades, derechos a sustitución y garantías. Utilizar exclusivamente los accesorios de la marca bticino.

#### **⚠ Veiligheidsvoorschriften**

(NL BE)

Dit product moet in overeenstemming met de installatievoorschriften en bij voorkeur door een vakbekwame electricien worden geïnstalleerd. Bij een onjuiste installatie en een onjuist gebruik bestaat het risico van elektrische schokken of brand. Lees alvorens de installatie uit te voeren de handleiding door en houd rekening met de specifieke montageplaats van het product. U mag het apparaat niet openen, demonteren of wijzigen, tenzij dat specifiek in de handleiding wordt vermeld. Alle bticino producten mogen uitsluitend worden geopend en gerepareerd door personeel dat door bticino is opgeleid en bevoegd verklaard. In geval van ongeoorloofd openen of repareren wordt geen enkele aansprakelijkheid aanvaard, vervalt het recht op vervanging en zijn de garanties niet meer geldig. Gebruik uitsluitend accessoires van het merk bticino.

#### **⚠ Instruções de segurança**

(PT)

Este produto deve ser instalado de acordo com as regras de instalação e de preferência por um electricista qualificado. A instalação e o uso incorrectos podem provocar riscos de choque eléctrico ou de incêndio.

Antes de efectuar a instalação, ler as instruções e ter em conta a localização adequada para a montagem do produto.

Não abrir, desmontar, alterar ou modificar o aparelho salvo especificação em contrário nas instruções do produto. Todos os produtos bticino só devem ser abertos e reparados exclusivamente por pessoal formado e autorizado pela bticino. Qualquer abertura ou reparação não autorizada cancela todas as responsabilidades, direitos de substituição e garantias. Utilizar exclusivamente os acessórios da marca bticino.