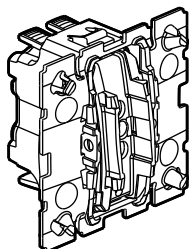
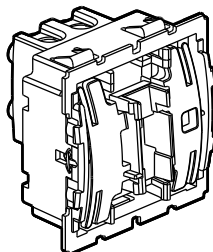


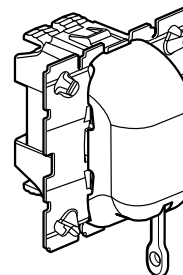
Переключатели на два направления 10 АХ



0 670 01



0 670 05



0 670 08

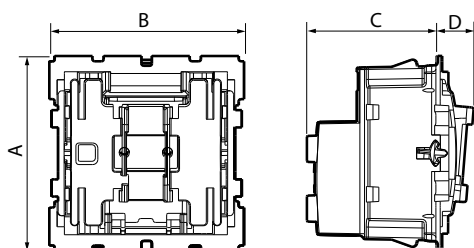
1. ОПИСАНИЕ

Механизмы управления освещением с / без возможности установки ламп индикации / подсветки.

2. СЕРИЯ

| Описание | Кат. № |
|---|----------|
| Переключатель на 2 направления - Перекидной механизм. Возможность установки 2-х переключателей на 2 направления в одноместную монтажную коробку. | 0 670 01 |
| Промежуточный переключатель - Перекидной механизм. Позволяет управлять освещением с трех и более точек с использованием переключателей на 2 направления. Устанавливается в одноместную монтажную коробку. | 0 670 05 |
| Переключатель на 2 направления со шнурком. Устанавливается в одноместную монтажную коробку. | 0 670 08 |

3. ГАБАРИТНЫЕ РАЗМЕРЫ (мм)



| Кат. № | A | B | C | D |
|----------|----|----|------|------|
| 0 670 01 | 45 | 45 | 24 | 8 |
| 0 670 05 | 45 | 45 | 30 | 8 |
| 0 670 08 | 45 | 45 | 22,5 | 17,5 |

4. ПОДСОЕДИНЕНИЕ ПРОВОДНИКОВ

| Кат. № | Зажимы | Емкость | Длина зачистки | Инструмент |
|----------|-------------|-------------------------|----------------|--|
| 0 670 01 | безвинтовые | 2 x 2,5 мм ² | 12 мм | - |
| 0 670 08 | безвинтовые | 2 x 2,5 мм ² | 13 мм | - |
| 0 670 05 | винтовые | 2 x 2,5 мм ² | 10 мм | Отвертка Philips n° 1 Posidrive n° 1 С плоским шлицем 4 мм |

Кат. № 0 670 01



Разметка длины зачистки провода

Кат. № 0 670 08

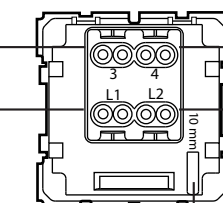


Разметка длины зачистки провода

Схема подключения промежуточного переключателя, Кат. № 0 670 05



К 1-ому зажиму 2-го переключателя на 2 направления
К 1-ому зажиму 1-го переключателя на 2 направления
К 2-ому зажиму 2-го переключателя на 2 направления
К 2-ому зажиму 1-го переключателя на 2 направления



Разметка длины зачистки провода

Переключатели на два направления 10 AX

5. СХЕМЫ ПОДКЛЮЧЕНИЯ

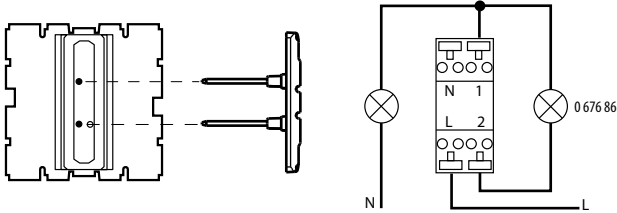
■ 5.1 Функция подсветки:

служит для обозначения механизма в темноте.

Кат. №: 0 670 01

Требуется установка специальной клавиши.

Вставить лампу Кат. № 0 676 86 или Кат. № 0 676 87



■ 5.2 Функция индикации (индикация состояния нагрузки)

Кат. №: 0 670 01 (использовать клемму нейтрали)

Требуется установка специальной клавиши.

Вставить лампу Кат. № 0 676 88

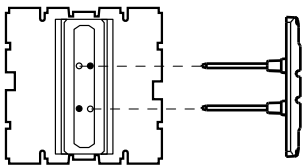
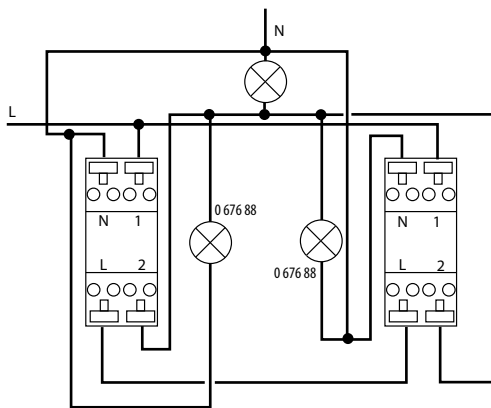


Схема управления с двух мест с функцией индикации

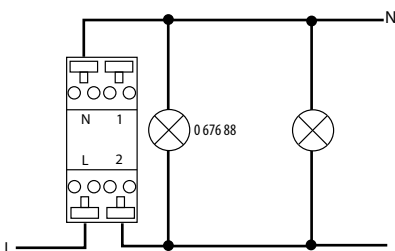


Нестандартная схема подключения применяется для двух одинаковых механизмов Кат. № 0 670 01.



Подключение по схеме выключателя

Функция индикации не работает при подключении вывода нагрузки к зажиму 1.

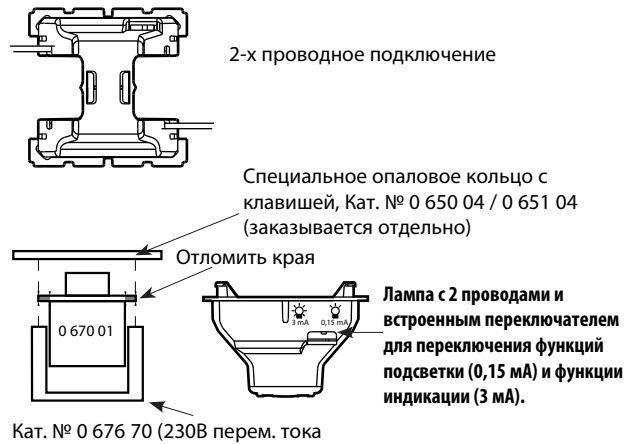


5. СХЕМЫ ПОДКЛЮЧЕНИЯ (продолжение)

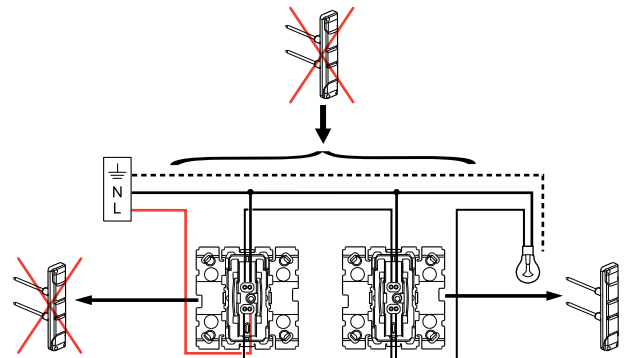
■ Функция подсветки или индикации

Лампа с независимым подключением

Кат. № 0 676 70 (230 В перем. тока)

■ 5.3 Лампа индикации
Существующая проводка

Кат. № 0 676 85



6. ТЕХНИЧЕСКИЕ ХАРАКТЕРИСТИКИ

■ 6.1 Механические характеристики

Степень защиты от механических ударов: IK 04

Степень защиты от проникновения твердых тел и жидкости: IP 21 D

■ 6.2 Характеристики материалов

- Механизм: ПК

- Цвет: серый

- Не содержит галогенов

Огнестойкость:

+ 850° C / 30 с для частей из изолирующего материала, на которых закрепляют токоведущие части.

+ 650° C / 30 с для частей из изолирующего материала, на которых некрепят токоведущие части.

■ 6.3 Электрические характеристики

Напряжение: 250 В перем. тока

Ток: 10 AX (в цепи люминесцентных ламп с электромагнитным ПРА)

■ 6.4 Температурные характеристики

Температура хранения: от минус 5° C до плюс 35° C

Температура эксплуатации: от минус 5° C до плюс 35° C

Переключатели на два направления 10 AX

7. АКСЕССУАРЫ

Лампы для выключателей с индикацией/ подсветкой:

| Подсветка | Индикация | Индикация / Подсветка |
|---|---|-----------------------|
| 0 676 86 (230 В / 0,15 мА) 0 676 87 (12/24/48 В) | 0 676 88 с распределенной фазой (230 В / 3 мА) 0 676 85 (230 В / 3 мА) | 0 676 70 (230 В) |

Шнурок для переключателя на два направления со шнурком

| | |
|----------|-----------------------|
| 0 670 08 | 0 898 05 Шнурок 1,5 м |
|----------|-----------------------|

Специальное опаловое кольцо с клавишей

| Кат. № | Цвет |
|----------|-------|
| 0 650 04 | Белый |
| 0 651 04 | Титан |

8. СООТВЕТСТВИЕ СТАНДАРТАМ

Соответствуют действующим стандартам и регламентам.
См. e-каталог.