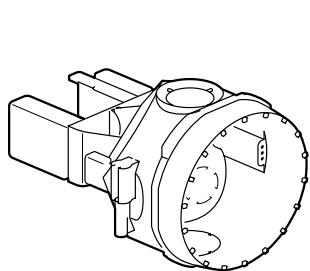
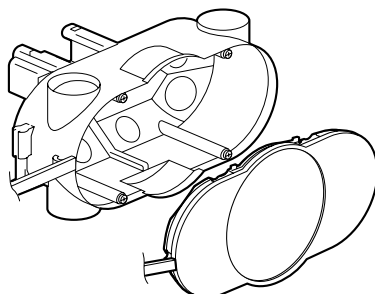


Batibox™
Boîtes béton

Référence(s) : 0 819 41/42



0 819 41



0 819 42

SOMMAIRE

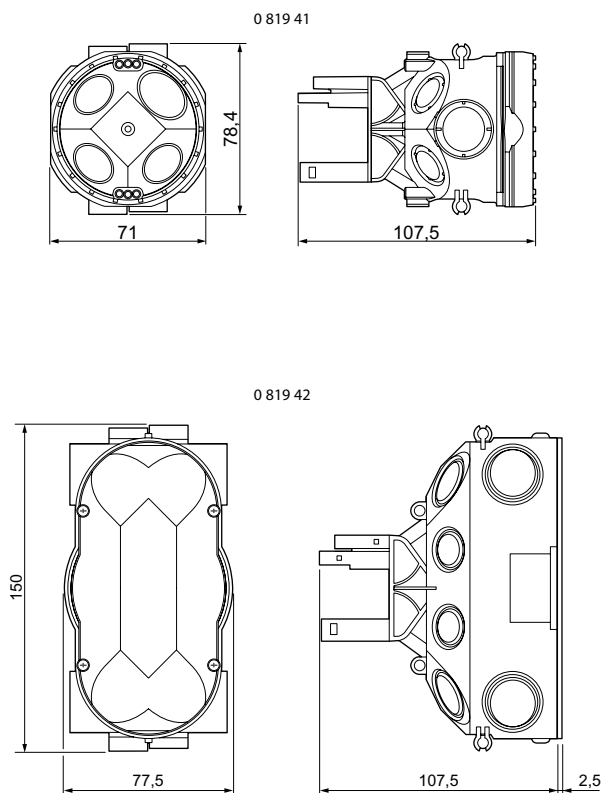
Page

1. Gamme	1
2. Côtes d'encadrement	1
3. Mise en situation	1 - 2
4. Caractéristiques générales	2 - 3
5. Accessoires	4

1. GAMME

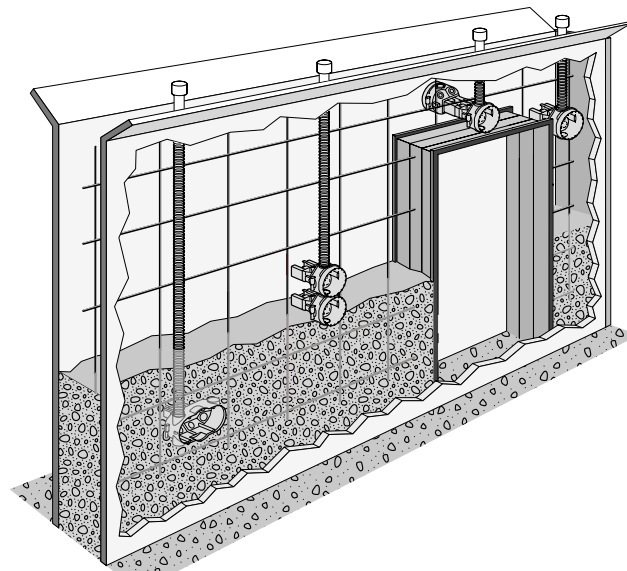
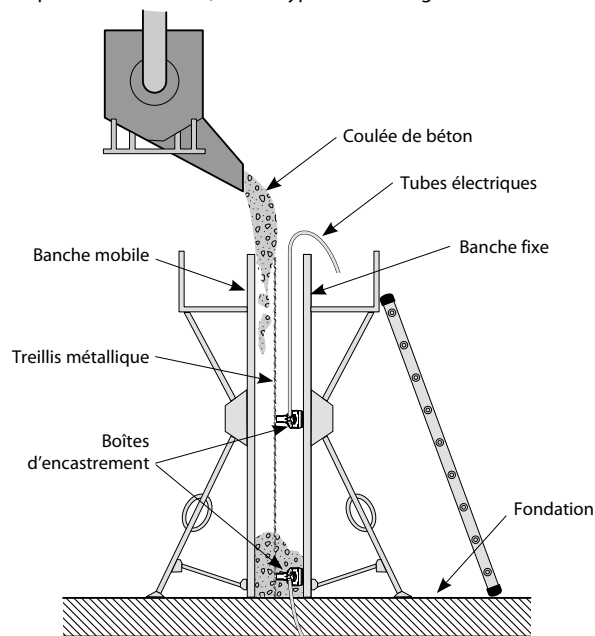
	Désignation	Réf.	Poids	Caractéristiques
	Boîte appareillage 1 poste	0 819 41	47 g	1 poste - 2 modules Profondeur : 58 mm Ø 64 mm
	Boîte appareillage 2 postes livrée avec couvercle de pose et 4 vis de fixation	0 819 42	91 g	2 postes - 4/5 modules Profondeur : 58 mm 2 x Ø 84 mm

2. COTES D'ENCOMBREMENT



3. MISE EN SITUATION

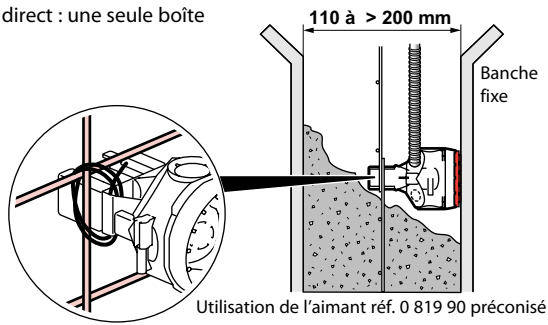
- Boîtes pour banche béton, avec 3 types de montage différents.



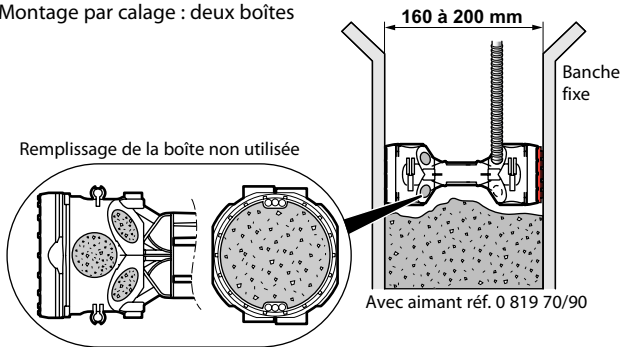
3. MISE EN SITUATION (suite)

- Principe de montage dans les banches

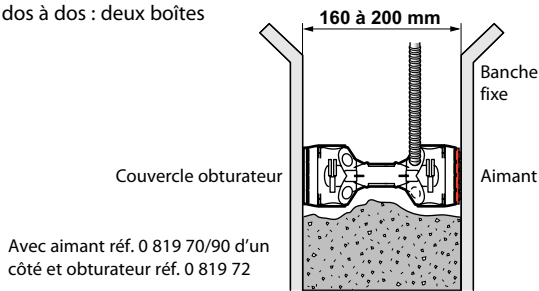
Montage direct : une seule boîte



Montage par calage : deux boîtes

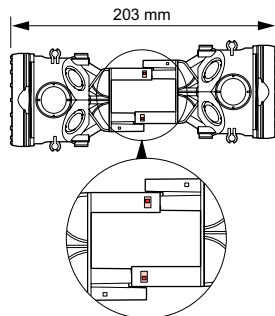


Montage dos à dos : deux boîtes

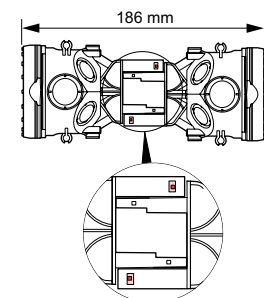


Montage dos à dos : deux configurations d'épaisseur de paroi :

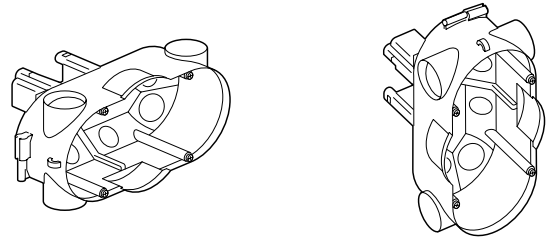
- de 180 à 200 mm



- de 160 mm



- En multipostes, possibilité de montage à l'horizontale ou à la verticale avec la même boîte.



- Multiplicité des entrées défonçables avec un outil : (entrées traversantes pour tube ICTA, IRL, entrées à 45°)

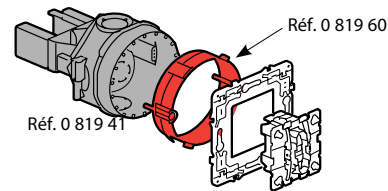
	1 poste	2 postes
Ø 20 mm	3 à 45°	6 à 45°
Ø 25 mm	2 + 1 à 45°	4 + 2 à 45°

4. CARACTERISTIQUES GENERALES

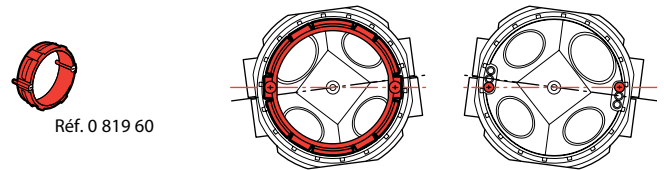
Boîtes pour banche béton permettant la fixation d'appareillage à vis et le montage de luminaires et d'applications

4.1 Montage en monoposte

- avec la bague Réf : 0 819 60 (livrée avec 2 vis de fixation)

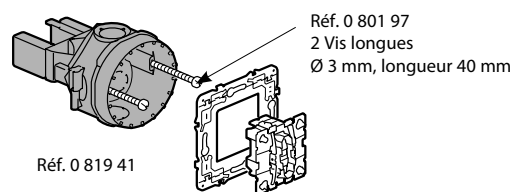


- Le rattrapage d'aplomb peut se faire en ajoutant la bague Réf. 0 819 60



- avec vis longues Réf : 0 801 97

Si la boîte ou les boîtes sont correctement positionnées montage direct de l'appareillage avec les vis longues.

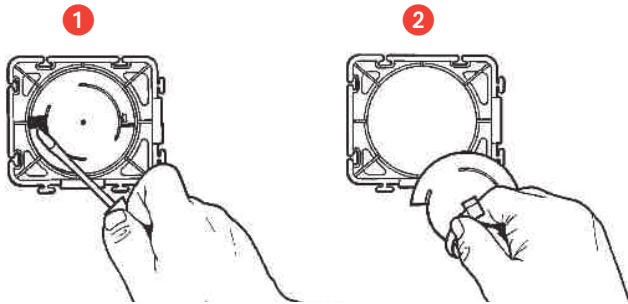


4. CARACTERISTIQUES GENERALES (suite)

4.1 Montage en monoposte (suite)

- Pour le montage côte à côte d'appareillage (entraxe de 86 mm à 100 mm) il faut utiliser le couvercle de fixation Réf. 0 819 71 pour les boîtes Réf. 0 819 41

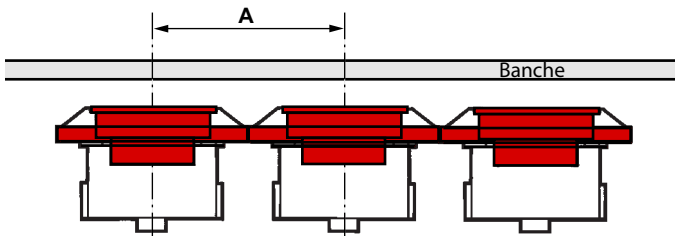
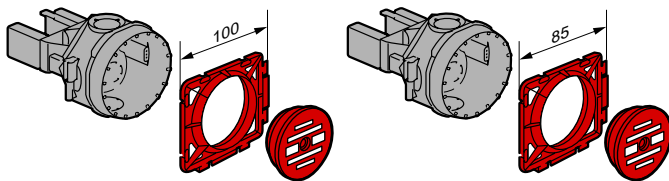
A l'aide d'un tournevis, extraire l'une des deux languettes puis tirer l'opercule à la main



Selon les gammes d'appareillages posées, il est conseillé d'utiliser le couvercle 0 819 71 dans le sens qui convient :

A l'horizontale

A la verticale



	Programme Céliane		Programme Mosaic	Programme Plexo	Neptune
	A	Vertical			
	85mm				
	100mm				

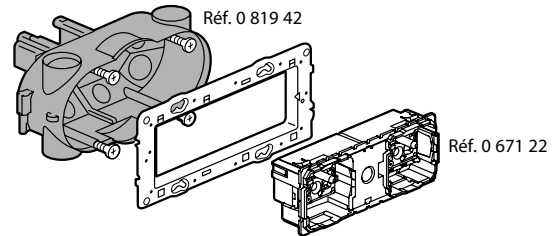
*Sauf pour les plaques matières (entraxe 100 mm)

4. CARACTERISTIQUES GENERALES (suite)

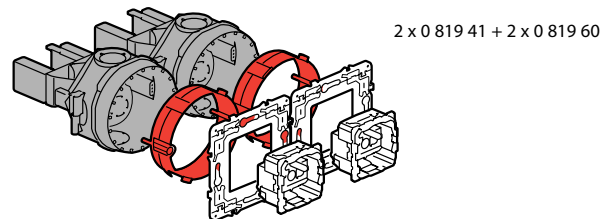
4.2 Montage en multipostes

Particulièrement adapté à l'installation de fonctions étendues (prises précâblées, thermostat programmable...)

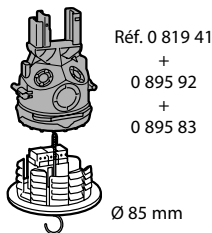
- Montage direct de l'appareillage avec la boîte 0 819 42 (couvercle de pose + vis livrées)



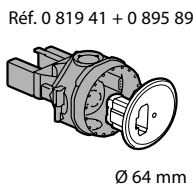
- Avec la bague Réf : 0 819 60 (livrée avec 2 vis de fixation, qui permet de faire un rattrapage d'aplomb si nécessaire



4.3 Montage de luminaire et appliques



- Pour point de centre avec le couvercle Réf. 0 895 92 et le crochet Réf. 0 895 83



- Pour applique avec le couvercle Réf. 0 895 89

4.4 Caractéristiques techniques

- Boîte PE grise
- Autoextinguibilité à 650°C/30s
- Vis pour 0 819 42 en acier trempé, traitement zinc nickel gris, empreinte Philipps n°1 longueur 40 mm sous tête
- IP 20
- IK 04
- Température mini et maxi : de stockage = - 5°C à + 60°C
d'utilisation = - 5°C à + 40°C

5. ACCESSOIRES

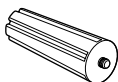
5.1 Accessoires de pose

Aimants de fixation 0 819 70 600 N vert

0 819 90 1200 N rouge



Extracteur d'aimants 0 819 97



Couvercles de fixation 0 819 71
(montage côte à côte entraxe 86 ou 100 mm)



Couvercle de pose (obturateur) 0 819 72

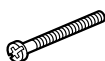


5.2 Accessoires de montage

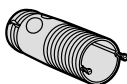
Bague 0 819 60 (livrée avec 2 vis de fixation)



Vis longues Ø 3 mm, longueur 40 mmm 0 801 97



Manchon prolongateur de cloison 0 895 28
(livré avec vis et couvercle de pose)



Couvercle DCL Ø 64 mm 0 895 89



Couvercle DCL Ø 80 mm 0 895 92



Crochet pour suspension luminaire 85 mm 0 895 83



Couvercle rond Ø 80 mm 0 801 80



Couvercle carré 80 x 80 mm 0 892 81



Couvercle 155 x 85 mm 0 801 82

