



LES ENGAGEMENTS ENVIRONNEMENTAUX DE LEGRAND

• Intégrer le management de l'environnement dans les sites industriels

Sur la totalité des sites du groupe Legrand dans le monde, plus de 85 % sont certifiés ISO 14001 (sites dans le Groupe depuis plus de 5 ans).

• Proposer à nos clients des solutions respectueuses de l'environnement

Développer des solutions innovantes pour aider nos clients à concevoir des installations consommant moins d'énergie, mieux gérées et plus respectueuses de l'environnement.

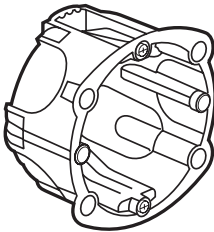
• Prendre en compte l'environnement dans la conception des produits et fournir des informations conformes à l'ISO 14025

Réduire l'impact du produit sur l'environnement durant l'ensemble de son cycle de vie.

Fournir à nos clients toutes les informations pertinentes (composition, consommation, fin de vie...).



PRODUIT DE RÉFÉRENCE

Fonction	Boîte d'encastrement (72 x 72 x 40 mm) permettant le montage d'appareillage électrique domestique ou analogue à vis ou à griffe pour cloison sèche pendant 20 ans avec un degré de protection contre les chocs mécaniques (IK 02) et la pénétration de corps solides et liquides (IP 20), tout en assurant la protection des personnes contre le contact direct avec les éléments actifs sous tension après installation de l'appareillage. Produit conforme à la norme EN 60670-1.
Produit de Référence	
	Réf. 0 801 01
	Boîte multimatériaux 1 Poste - Profondeur 40 mm

Toutes les indications mentionnées sur le présent document (caractéristiques et cotes) sont susceptibles de modifications, elles ne peuvent donc constituer un engagement de notre part.



PRODUITS CONCERNÉS

Les données environnementales sont représentatives des références suivantes :

Boîtes multimatériaux - Profondeur 40 mm	Boîtes multimatériaux - Profondeur 50 mm
<ul style="list-style-type: none"> • 0 801 01 - 1 Poste • 0 801 02 - 2 Postes • 0 801 03 - 3 Postes 	<ul style="list-style-type: none"> • 0 801 21 - 1 Poste • 0 801 22 - 2 Postes • 0 801 23 - 3 Postes • 0 801 24 - 2x2 Postes • 0 801 26 - 2x3 Postes • 0 801 28 - 2x4 Postes



MATÉRIAUX ET SUBSTANCES

Le Produit de Référence ne contient pas de substance interdite par les réglementations en vigueur lors de sa mise sur le marché. Il respecte les restrictions d'usage des substances dangereuses définies par la directive RoHS 2011/65/EU amendée par la directive déléguée 2015/863/CE, et son amendement 2017/2102/CE.

Masse totale du Produit de Référence	61 g (tout emballage inclus)
---	-------------------------------------

Plastiques en % de la masse		Métaux en % de la masse		Autres en % de la masse	
PVC	40,0 %	Acier	14,6 %		
PP	0,2 %				
Emballage(s) en % de la masse					
PE	0,1 %			Papier	24,6 %
				Bois	20,5 %
Total plastiques	40,3 %	Total métaux	14,6 %	Total autres	45,1 %

Estimation de l'emploi de matériaux recyclés : 25 % en masse.



FABRICATION

Le Produit de Référence est issu d'un site respectant la législation en vigueur pour les sites industriels.



DISTRIBUTION

Les produits du Groupe sont distribués à partir de magasins implantés pour optimiser les flux logistiques. Ainsi le Produit de Référence est transporté essentiellement par route, sur une distance moyenne de 450 km, représentative d'une commercialisation en France.

Les emballages sont conformes à la directive européenne 2004/12/EU relative aux emballages et déchets d'emballage et au décret français 98-638. En fin de vie leur taux de recyclabilité est de 97 % (en % de la masse de l'emballage).



INSTALLATION

Pour l'installation de ce produit, seuls des outils standards sont nécessaires.



UTILISATION

Dans les conditions normales d'usage, ce produit ne nécessite pas d'entretien, de maintenance ou de produits additionnels.



FIN DE VIE

La fin de vie des produits est prise en compte dès leur conception. Le démantèlement et le tri des composants ou matériaux est rendu le plus aisé possible dans l'optique du recyclage ou, à défaut, d'une autre forme de valorisation.

• Le taux de recyclabilité :

Calculé selon la méthode décrite dans le rapport technique CEI/TR 62635, le taux de recyclabilité du produit est estimé à 97 %.

Cette valeur est basée sur des données recueillies auprès d'une filière technologique mise en œuvre industriellement. Elle ne préjuge pas de l'utilisation effective de cette filière de traitement pour la fin de vie de ce produit.

Répartition en :

- matériaux plastiques (hors emballage) : 38 %
- matériaux métalliques (hors emballage) : 15 %
- emballage (tout type de matériaux) : 44 %



IMPACTS ENVIRONNEMENTAUX

L'évaluation des impacts environnementaux porte sur les étapes du cycle de vie fabrication, distribution, installation, utilisation et fin de vie du Produit de Référence. Elle est représentative d'un Produit de Référence commercialisé et utilisé en France, dans une installation électrique conforme à la NF C 15-100 et normes produits associées.

Pour chaque phase, les éléments de modélisation suivants ont été pris en compte :

Fabrication	Les matériaux et composants du produit, les transports nécessaires à sa réalisation, son emballage ainsi que les déchets inhérents à sa fabrication.
Distribution	Le transport entre le dernier centre de distribution du Groupe et une moyenne des livraisons sur la zone de commercialisation.
Installation	La fin de vie des emballages.
Utilisation	<ul style="list-style-type: none"> • Catégorie du produit : basée sur le PSR-0005-ed2-FR-2016 03 29 - § 3.9 Coffrets et armoires non équipés. • Scénario d'utilisation : aucune consommation d'énergie pendant la durée d'utilisation de 20 ans (durée basée sur le PSR0005 en vigueur § 3.9 Coffrets et armoires non équipés). Cette durée de modélisation ne constitue pas une exigence de durabilité minimale. • Modèle énergétique : Electricity Mix; France - 2008.
Fin de vie	Le scénario de traitement en fin de vie par défaut maximisant les impacts environnementaux.
Logiciel et base de données utilisés	EIME & database CODDE-2018-11

Profil Environnemental Produit

Batibox™

Boîte multimatériaux 1 Poste - Profondeur 40 mm



SÉLECTION D'IMPACTS ENVIRONNEMENTAUX

	Total cycle de vie		Matière première et fabrication		Distribution		Installation		Utilisation		Fin de vie	
Contribution au réchauffement climatique	1,87E-01	kgCO ₂ eq.	1,80E-01	97%	1,37E-03	< 1%	1,56E-03	< 1%	0,00E+00	0%	3,51E-03	2%
Appauvrissement de la couche d'ozone	2,67E-08	kgCFC-11 eq.	2,66E-08	100%	2,77E-12	< 1%	7,86E-12	< 1%	0,00E+00	0%	7,87E-11	< 1%
Acidification des sols et de l'eau	4,39E-04	kgSO ₂ eq.	4,12E-04	94%	6,14E-06	1%	7,40E-06	2%	0,00E+00	0%	1,36E-05	3%
Eutrophisation de l'eau	1,12E-04	kg(PO ₄) ³⁻ eq.	8,83E-05	79%	1,41E-06	1%	5,61E-06	5%	0,00E+00	0%	1,68E-05	15%
Formation d'ozone photochimique	3,92E-05	kgC ₂ H ₄ eq.	3,71E-05	95%	4,36E-07	1%	5,24E-07	1%	0,00E+00	0%	1,06E-06	3%
Appauvrissement des ressources abiotiques - éléments	1,16E-07	kgSb eq.	1,16E-07	100%	5,47E-11	< 1%	6,60E-11	< 1%	0,00E+00	0%	2,13E-10	< 1%
Total d'énergie primaire utilisée	4,66E+00	MJ	4,58E+00	98%	1,93E-02	< 1%	2,17E-02	< 1%	0,00E+00	0%	3,92E-02	< 1%
Volume net d'eau douce consommée	1,36E-02	m ³	1,36E-02	100%	1,22E-07	< 1%	3,55E-07	< 1%	0,00E+00	0%	2,73E-06	< 1%
Appauvrissement des ressources abiotiques - énergies fossiles	1,13E+00	MJ	1,06E+00	93%	1,92E-02	2%	2,13E-02	2%	0,00E+00	0%	3,56E-02	3%
Pollution de l'eau	3,58E+01	m ³	3,49E+01	98%	2,25E-01	< 1%	2,47E-01	< 1%	0,00E+00	0%	4,14E-01	1%
Pollution de l'air	1,18E+01	m ³	1,12E+01	95%	5,60E-02	< 1%	1,44E-01	1%	0,00E+00	0%	3,81E-01	3%

Les valeurs des 27 indicateurs définis dans le PCR-ed3-FR-2015 04 02 sont disponibles en format numérique dans la base de données du site pep-ecopassport.org.

Pour les produits autres que le Produit de Référence, les impacts environnementaux pour chaque phase du cycle de vie sont obtenus en appliquant les coefficients ci-après sur ceux du Produit de Référence,

	Total	Fabrication	Distribution	Installation	Utilisation	Fin de vie
0 801 02 - 2P - Prof. 40 mm	2,1	2,1	1,8	1,7	-	2,1
0 801 03 - 3P - Prof. 40 mm	2,7	2,7	2,2	1,3	-	3,1
0 801 21 - 1P - Prof. 50 mm	1,1	1,1	1,0	0,9	-	1,2
0 801 22 - 2P - Prof. 50 mm	2,2	2,2	1,9	1,3	-	2,5
0 801 23 - 3P - Prof. 50 mm	3,0	3,0	2,5	1,4	-	3,6
0 801 24 - 2x2P - Prof. 50 mm	4,4	4,4	3,8	3,7	-	5,2
0 801 26 - 2x3P - Prof. 50 mm	6,1	6,1	4,7	3,6	-	7,2
0 801 28 - 2x4P - Prof. 50 mm	8,0	8,0	6,6	5,5	-	9,8

N°enregistrement : LGRP-01276-V01.01-FR	Règles de rédaction : «PEP-PCR-ed3-FR-2015 04 02» Complété par le «PSR-0005-ed2-FR-2016 03 29»
N° d'habilitation du vérificateur : VH08	Information et référentiel : www.pep-ecopassport.org
Date d'édition : 03-2021	Durée de validité : 5 ans
Vérification indépendante de la déclaration et des données, conformément à l'ISO 14025 : 2010 Interne <input type="checkbox"/> Externe <input checked="" type="checkbox"/>	
Revue critique du PCR conduite par un panel d'experts présidé par Philippe Osset (SOLINNEN)	
Les PEP sont conformes à la norme XP C08-100-1 : 2016 Les éléments du PEP ne peuvent être comparés avec les éléments issus d'un autre programme	
Document conforme à la norme ISO 14025 : 2010 «Marquages et déclarations environnementaux. Déclarations environnementales de Type III»	
Données environnementales selon la norme EN 15804 : 2012 + A1 : 2013	

