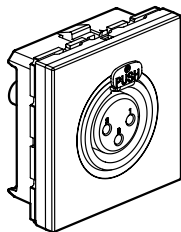
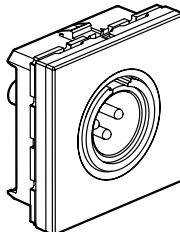


Mosaic™
Розетки XLR

Кат. №(№): 0 787 55/56 - 0 792 55



0 787 55
0 792 55



0 787 56

1. НАЗНАЧЕНИЕ

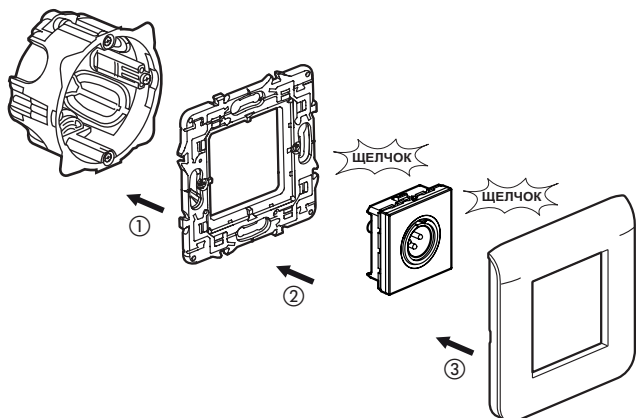
Предназначены для подключения микрофон или удельной консоли к усилителю. Обеспечивают переднюю стереоудиосигналы с периферийных устройств, усилителя, микшерского пульта, DVD-проигрывателя, камеры, видеомониторинга, оборудования для видеоконференций и т.п.

2. СЕРИЯ

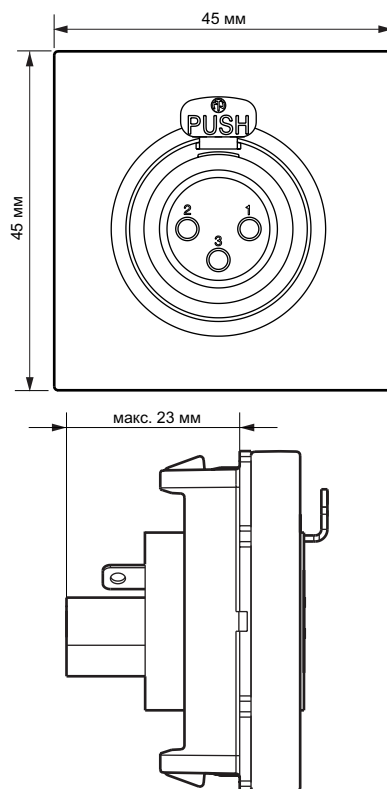
	Наименование	Кат. №	Кол. модулей	Тип монтажа	Тип зажимов	Масса (г)
	Розетка аудио XLR	0 787 55	2	на защелках	Винтовые	24
	Розетка аудио XLR Лицевая панель	0 792 55	2	на защелках	Винтовые	24
	Розетка аудио XLR со штекером	0 787 56	2	на защелках	Винтовые	22,3

3. МОНТАЖ

- Механизмы устанавливаются в квадратные, металлические и пластиковые монтажные коробки.
- Механизмы монтируются в модульные суппорты с применением дптер к т. № 0 802 99 (2 модуля).
- Механизмы монтируются в тонкие перегородки с применением дптер к т. № 0 802 91 (2 модуля).



4. ГАБАРИТНЫЕ РАЗМЕРЫ



Розетки XLR

5. ПОДСОЕДИНЕНИЕ ПРОВОДНИКОВ

3 жим для подсоединения проводник ди метром до 1 мм².

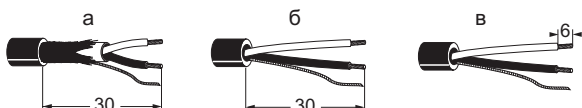
В комплект пост вки входят:

- 1 хомут Colring
- н конечники для обжим к беля < 0,5мм².
- термоус дочные трубки
- Р диус изгиб к беля: 35 мм

Снятие оплетки кабеля

Рекомендуется применять удиок беля ди метром от 2 x 0,22 мм² до 0,40 мм².

- а - Снимите внешнюю оболочку к беля: 30 мм.
- Соедините проводники основного экр н к беля.
- б - Снимите оплетку и люминиевый экр н.
- в - Снимите оплетку с проводник : 6 мм.



Подключение

3 жим для подсоединения проводник ди метром до 1 мм².

В комплект пост вки входят:

- 1 хомут Colring
- н конечники для обжим к беля < 0,5 мм².

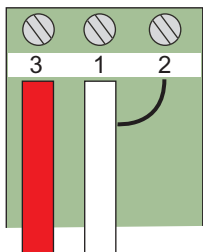
Инструмент: отвертк с плоским шлицем 0,4 x 2,5 мм и пресс-клещи. Изолиров ть дрен жный провод неопреновой муфтой, вст вить провод в н конечник (входит в комплект пост вки) и обж ть пресс-кlesh ми.

Вст вить центр льные жилы в н конечники (входят в комплект пост вки) и обж ть пресс-кlesh ми.

Подсоединить дрен жный провод, з тем центр льные жилы.

Мех нически з фиксиров ть к беля, используя к бельный з жим (входит в комплект пост вки).

Соблюд йте приведенную ниже схему подключения:



- 1 - Аудиосигн л, белый
- 2 - Земля
- 3 - Аудиосигн л, кр сный

6. ТЕХНИЧЕСКИЕ ХАРАКТЕРИСТИКИ

6.1 Механические характеристики

Степень з щиты от мех нических уд ров: IK 04

Степень з щиты от проникновения твердых ч стиц и жидкости: IP 40

6.2 Характеристики используемых материалов

Корпус: полик рбон т

Лицев я п нель: АВС (RAL 9003)

Огнестойкость: 650°C / 30 с

6.3 Температурные характеристики

Темпер тур хр нения: от минус 10°C до плюс 70°C

Ди п зон р бочих темпер тур: от минус 5°C до плюс 50°C

7. ТЕХНИЧЕСКОЕ ОБСЛУЖИВАНИЕ

Чистк поверхности изделия тк нью.

Не использов ть цетон, смолоочистители или трихлорэтилен.

7.1 Стойкость к действию чистящих средств

Стойкость к действию следующих средств: - гекс н (EN 60669-1),

- ден тур т,
- вод мыльн я,
- р створ ммк ,
- 10-% р створ чистой ж велевой воды,
- стеклоочиститель,
- фл нелев я тк нь с пропиткой.

7.2 Стойкость к действию чистящих средств, применяемых в медицинских учреждениях

Стойкость к действию следующих средств:

- ниос,
- сюрф нос,
- б ктилизин,
- перекись водорода (35 %).

Внимание: Перед использов нием специфического чистящего средств необходимо провести предв рительную проверку.

Изготовитель:

Legrand SNC, 128 av. du Marechal-de-Lattre-de-Tassigny, 87045 Limoges Cedex, France.

Фирм «Легр н СНС», Фр нция, 87045 Лимож Седекс, веню М рш л Дел тр де Т ссиньи,

Импортер: ООО «Фирэлек», 107023, Москв , ул. М. Семеновск я, д.11 , стр.3.

Телефоны: (495) 660-75-50/60