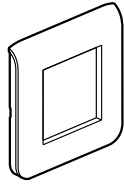
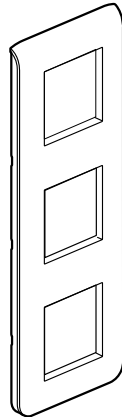


Mosaic™ Рамки

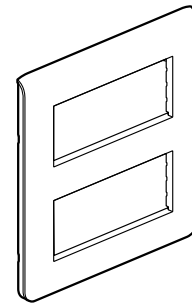
Кат. №№: 0 788 01/02/03/04/06/08/10/11/14/15/16/18/22/23/25/28/30/32/36/37/38/54/56/64/66
0 793 01/02/03/04/06/08/10/11/14/15/16/18/22/23/25/28/30/32/36/37/38/54/64
0 790 42/44/54/62



0 788 02
0 793 02
0 790 42



0 788 23
0 793 23



0 788 30
0 793 30

1. НАЗНАЧЕНИЕ

Рамки для обрамления механизмов размером от одного до 2 x 10 модулей.

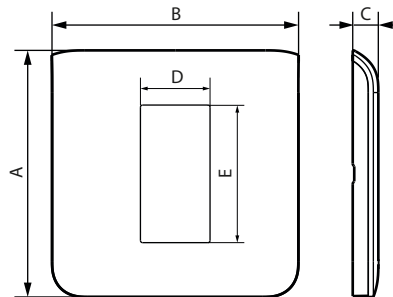
2. СЕРИЯ

	Белый	Алюмини	Антраци
1 узкий модуль	078801	079301	-
2 модуля	078802	079302	079042
3 модуля	078803	079303	-
1-метная / 1 модуль	078811	079311	-
4 модуля горизонтальная	078814	079314	079054
5 модулей горизонтальная Horizontal	078815	079315	-
5 модулей вертикальная	078825	079325	-
6 модулей горизонтальная	078816	079316	-
8 модулей горизонтальная	078818	079318	-
10 модулей горизонтальная	078810	079310	-
2 x 2 модуля горизонтальная	078804	079304	079044
2 x 2 модуля вертикальная	078822	079322	079062
3 x 2 модуля горизонтальная	078806	079306	-
3 x 2 модуля вертикальная	078823	079323	-
4 x 2 модуля горизонтальная	078808	079308	-
2 x 5 модулей	078830	079330	-
2 x 6 модулей	078836	079336	-
2 x 8 модулей	078837	079337	-
2 x 10 модулей	078828	079328	-
2 x 3 x 2 модуля	078832	079332	-
2 x 2 x 2 модуля	078838	079338	-

Рамки с межвинтовым расстоянием 57 мм

2 x 2 модуля - вертикальная	078854	079354	-
2 x 2 модуля - горизонтальная	078864	079364	-
3 x 2 модуля - вертикальная	078856	-	-
3 x 2 модуля - горизонтальная	078866	-	-

3. РАЗМЕРЫ (мм)



Кат. №№	A	B	C	D	E
0 788 01 - 0 793 01	82	40	8,5	23	45,5
0 788 02 - 0 793 02 - 0 790 42	82	82	8,5	45,5	45,5
0 788 03 - 0 793 03	82	123	8,5	68	45,5
0 788 10 - 0793 10	82	295	8,5	226,5	45,5
0 788 11	82	82	8,5	23	45,5
0 788 14 - 0 793 14 - 0 790 54	82	153	8,5	91	45,5
0 788 15 - 0 793 15	82	153	8,5	113,5	45,5
0 788 16 - 0 793 16	82	224	8,5	136	45,5
0 788 18 - 0 793 18	82	224	8,5	181	45,5
0 788 04 - 0 793 04 - 0 790 44	82	153	8,5	45,5	45,5
0 788 06 - 0 793 06	82	224	8,5	45,5	45,5
0 788 08 - 0 793 08	82	295	8,5	45,5	45,5
0 788 22 - 0 790 22 - 0 790 62	153	82	8,5	45,5	45,5
0 788 23 - 0 790 23	224	82	8,5	45,5	45,5
0 788 25 - 0 793 25	153	82	8,5	45,5	113,5
0 788 28 - 0 793 28	166	318	8,5	226,5	45,5
0 788 30 - 0 790 30	166	166	9	113,5	45,5
0 788 36 - 0 793 36	166	237	9	136,5	45,5
0 788 37 - 0 793 37	166	237	9	182	45,5
0 788 32 - 0 793 32	166	237	9	45,5	45,5
0 788 38 - 0 793 38	166	166	9	45,5	45,5
0 788 54 - 0 793 54	139	82	8,5	45,5	45,5
0 788 56	196	82	8,5	45,5	45,5
0 788 64 - 0 793 64	82	139	8,5	45,5	45,5
0 788 66	82	196	8,5	45,5	45,5

4. ТЕХНИЧЕСКИЕ ХАРАКТЕРИСТИКИ

■ 4.1 Механические характеристики

Стойкость к ударам: IK 04

■ 4.2 Характеристики материалов

Глянцевая поверхность

Не содержит галогенов

Стойкий к УФ-излучению

Материал рамок : - ПК + АБС цвет белый (RAL 9003)

- ПК+ АБС окрашен, цвет алюминий

- ПК + АБС цвет антрацит (серый RAL 7016)

Материал задней поверхности рамок: ПК белый опаловый

Огнестойкость: + 650° С / 30 с

+ 850° С / 30 с для многорядных рамок

Кат. №. 0 788 30/32/36/37/38 - 0 793 30/32/36/37/38

■ 4.3 Температурные характеристики

Температура хранения : от минус 10° С до плюс 70° С

Температура эксплуатации : от минус 5° С до плюс 50° С

5. УХОД / ОБСЛУЖИВАНИЕ

Протирать поверхности тряпкой.

Не использовать: ацетон, растворители, трихлорэтилен.

Внимание: Перед использованием других чистящих средств следует проверить их воздействие на изделие.

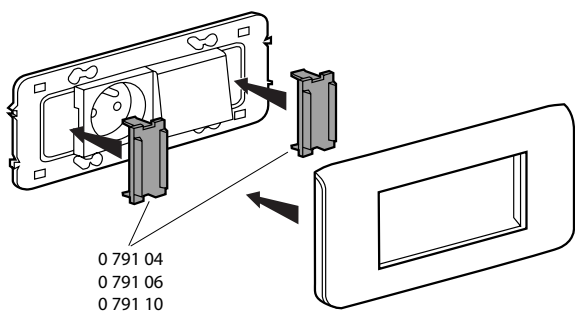
6. ОСОБЕННОСТИ ЭКСПЛУАТАЦИИ

Не окрашивать рамки Mosaic.

7. АКСЕССУАРЫ

С рамками на 4, 6 и 10 модулей используйте заглушки:

Рамки	Кат. № заглушки
4 модуля	0 791 04
6 модулей	0 791 06
10 модулей	0 791 10



Самоклеющиеся держатели этикеток для установки на рамки Mosaic размером от 2 модулей.

• Держатель этикеток прозрачный выгнутый: Кат. №. 0 791 51

• Держатель этикеток прозрачный плоский: Кат. № 0 791 52