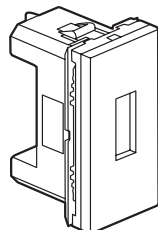


Mosaic™
Розетка USB A

Кат. №(№): 0 787 61 - 0 792 84



1. НАЗНАЧЕНИЕ

Розетка предназначена для подключения USB-устройств (принтер, сканер, внешний жесткий диск).

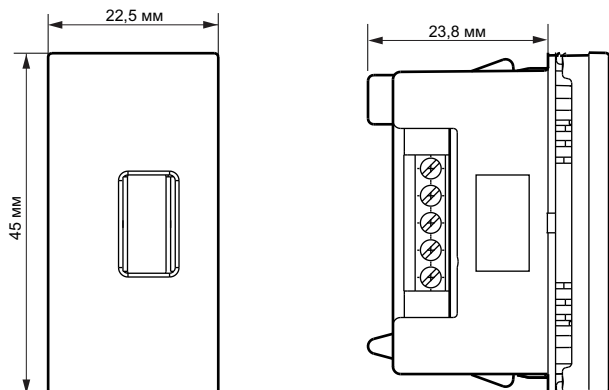
2. СЕРИЯ

	Наименование	Кат. №	Кол. модулей	Тип монтажа	Тип зажимов	Масса (г)
	Розетка USB A	0 787 61	1	На защелках	Винтовые	15,4
	Розетка USB A Лицевая панель люм	0 792 84	1	На защелках	Винтовые	15,4

3. МОНТАЖ

- Механизмы устанавливаются в стандартные, традиционные или специальные монтажные коробки.
- Механизмы монтируются в модульные суппорты с применением дптер к т. № 0 802 99 (2 модуля).
- Механизмы монтируются в тонкие перегородки с применением дптеров к т. №№ 0 802 90 (1 модуль), 0 802 91 (2 модуля), 0 802 92 (2 x 1 вертикальный модуль).

4. ГАБАРИТНЫЕ РАЗМЕРЫ



5. ПОДСОЕДИНЕНИЕ ПРОВОДНИКОВ

Зажим для подсоединения проводника диаметром до 1 мм².

- В комплект поставки входит:
- 1 хомут Colring
 - 4 конечники для обжима кабеля < 0,5 мм²
 - термоусадочные трубки.

Рекомендуется применять специальный USB кабель, высокоскоростной или низкоскоростной, в зависимости от назначения розетки.

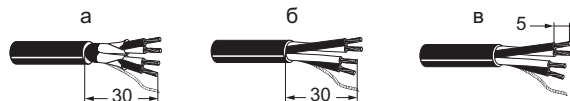
Максимальная длина кабеля:

- 5 м «витая пара» до 1,5 Мбит/с (низкоскоростной)
- 3 м «витая пара» до 12 Мбит/с (высокоскоростной).

Максимальная длина кабеля приведен в качестве справочной информации.

Качество переданных данных напрямую зависит от качества применяемого кабеля и качества выполнения подсоединения проводников к розетке.

Снятие оболочки



Розетка USB A

5. ПОДСОЕДИНЕНИЕ ПРОВОДНИКОВ (продолжение)

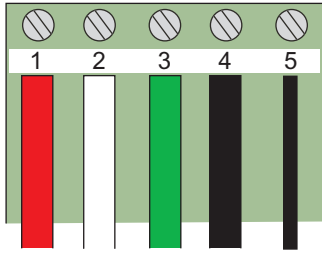
Подключение

Инструмент: отвертка с плоским шлицем 0,4 x 2,5 мм и пресс-клещи.

Изолировать дренажный провод неопренивой трубкой, вставить провод в концевик (входит в комплект поставки) и обжать пресс-клещами.

Вставить центральную жилу в соответствующий концевик (входит в комплект поставки) и обжать пресс-клещами.

Механически зафиксировать кабель, используя кабельный зажим (входит в комплект поставки).



- 1 - Красный: сигнал - Vbus (5 В)
- 2 - Белый: сигнал D-
- 3 - Белый: сигнал D+
- 4 - Черный: сигнал $\overline{D-}$
- 5 - Земля $\overline{\text{GND}}$

6. ТЕХНИЧЕСКИЕ ХАРАКТЕРИСТИКИ

6.1 Механические характеристики

Степень защиты от механических ударов: IK 04

Степень защиты от проникновения твердых частиц и жидкости: IP 41 (C15-100)

6.2 Характеристики используемых материалов

Основание: поликарбонат

Лицевая панель: АБС (RAL 9003)

Огнестойкость: 650°C / 30 с

6.3 Температурные характеристики

Температурный диапазон: от минус 10°C до плюс 70°C

Диапазон рабочих температур: от минус 5°C до плюс 50°C

7. ТЕХНИЧЕСКОМУ ОБСЛУЖИВАНИЮ

Чистка поверхности изделия тканью.

Не использовать бензин, смолочистители или трихлорэтилен.

7.1 Стойкость к действию чистящих средств

Стойкость к действию следующих средств: - гексан (EN 60669-1),

- денатурат,

- водомыльная,

- растворимый,

- 10-% раствор чистой жидкой воды,

- изделия со стеклянной крошкой,

- фланелевая ткань с пропиткой.

7.2 Стойкость к действию чистящих средств, применяемых в медицинских учреждениях

Стойкость к действию следующих средств:

- иод,

- сурфенол,

- бектилизин,

- перекись водорода (35%).

Внимание: перед использованием специфического чистящего средства необходимо провести предварительную проверку.

Изготовитель:

Legrand SNC, 128 av. du Marechal-de-Lattre-de-Tassigny,
87045 Limoges Cedex, France.

Фирма «Легранд СНС», Франция, 87045 Лимож Седекс, венту
Маршал Делатр де Тассиньи,

Импортер: ООО «Фирэлек», 107023, Москва, ул. М. Семеновская,
д.11, стр.3.

Телефоны: (495) 660-75-50/60