



LES ENGAGEMENTS ENVIRONNEMENTAUX DE LEGRAND

• Intégrer le management de l'environnement dans les sites industriels

Sur la totalité des sites du groupe Legrand dans le monde, plus de 85 % sont certifiés ISO 14001 (sites dans le Groupe depuis plus de 5 ans).

• Proposer à nos clients des solutions respectueuses de l'environnement

Développer des solutions innovantes pour aider nos clients à concevoir des installations consommant moins d'énergie, mieux gérées et plus respectueuses de l'environnement.

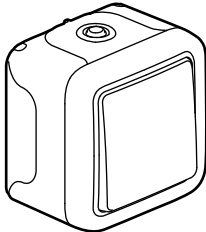
• Prendre en compte l'environnement dans la conception des produits et fournir des informations conformes à l'ISO 14025

Réduire l'impact du produit sur l'environnement durant l'ensemble de son cycle de vie.

Fournir à nos clients toutes les informations pertinentes (composition, consommation, fin de vie...).



PRODUIT DE RÉFÉRENCE

Fonction	Permettre l'ouverture et la fermeture d'un circuit électrique BT 250 V sous une intensité maxi de 10 A selon les normes NFC-15100 et CEI 60669-1, pour usages domestiques ou analogues, pendant 20 ans à 30 % de charge nominale, pendant 30 % du temps. Produit garantissant une étanchéité et une résistance à certains environnements (IP 55 - IK 07).
Produit de Référence	
	Réf. 0 697 11
	Va-et-vient complet saillie gris - 10 AX

Toutes les indications mentionnées sur le présent document (caractéristiques et cotes) sont susceptibles de modifications, elles ne peuvent donc constituer un engagement de notre part.



PRODUITS CONCERNÉS

Les données environnementales sont représentatives des références suivantes :

Complet simple	Composable simple	Composable double	Composable triple
<ul style="list-style-type: none"> • 0 697 11 • 0 698 51 • 0 698 11 	<ul style="list-style-type: none"> • 0 695 11 + 0 696 81 • 0 696 11 + 0 696 92 • 0 695 11 + 0 696 51 • 0 696 11 + 0 696 89 	<ul style="list-style-type: none"> • 0 696 83 + 2 x 0 695 11 • 0 696 94 + 2 x 0 696 11 • 0 696 85 + 2 x 0 695 11 • 0 696 96 + 2 x 0 696 11 • 0 696 72 + 2 x 0 695 11 • 0 696 90 + 2 x 0 696 11 • 0 696 61 + 2 x 0 695 11 • 0 696 91 + 2 x 0 696 11 	<ul style="list-style-type: none"> • 0 696 87 + 3 x 0 695 11 • 0 696 98 + 3 x 0 696 11 • 0 696 80 + 3 x 0 695 11 • 0 696 79 + 3 x 0 695 11



MATÉRIAUX ET SUBSTANCES

Le Produit de Référence ne contient pas de substance interdite par les réglementations en vigueur lors de sa mise sur le marché. Il respecte les restrictions d'usage des substances dangereuses définies par la Directive RoHS 2011/65/EU.

Masse totale du Produit de Référence	149 g (emballage unitaire compris)
---	---

Plastiques en % de la masse		Métaux en % de la masse		Emballage en % de la masse	
PP	44,3 %	Zamak	2,8 %	Papier (emballage)	8,3 %
ABS	16,9 %	Alliage de cuivre	2,5 %	Bois(emballage)	4,0 %
PC	14,4 %	Autre métal	0,5 %		
SBS	5,0 %	Acier	0,5 %		
PA	0,6 %				
PE	0,2 %				
PS	< 0,1 %	Alliage d'argent	< 0,1 %	PE (emballage)	< 0,1 %
Total plastiques	81,4 %	Total métaux	6,3 %	Total autres (emballage)	12,3 %

Estimation de l'emploi de matériaux recyclés : 8 % en masse.



FABRICATION

Le Produit de Référence est issu de sites ayant reçu la certification ISO14001.



DISTRIBUTION

Les produits du Groupe sont distribués à partir de magasins implantés pour optimiser les flux logistiques. Ainsi le Produit de Référence est transporté essentiellement par route, sur une distance moyenne de 450 km, représentative d'une commercialisation en France.

Les emballages sont conformes à la directive européenne 2004/12/EU relative aux emballages et déchets d'emballage et au décret français 98-638. En fin de vie leur taux de recyclabilité est de 100 % (en % de la masse de l'emballage).



INSTALLATION

Pour l'installation de ce produit, seuls des outils standards sont nécessaires.



UTILISATION

Dans les conditions normales d'usage, ce produit ne nécessite pas d'entretien, de maintenance ou de produits additionnels.



FIN DE VIE

La fin de vie des produits est prise en compte dès leur conception. Le démantèlement et le tri des composants ou matériaux est rendu le plus aisé possible dans l'optique du recyclage ou, à défaut, d'une autre forme de valorisation.

• Le taux de recyclabilité :

Calculé selon la méthode décrite dans le rapport technique CEI/TR 62635, le taux de recyclabilité du produit est estimé à 90 %.

Cette valeur est basée sur des données recueillies auprès d'une filière technologique mise en œuvre industriellement. Elle ne préjuge pas de l'utilisation effective de cette filière en fin de vie des produits électriques et électroniques.

Répartition en :

- matériaux plastiques (hors emballage) : 72 %
- matériaux métalliques (hors emballage) : 6 %
- emballage (tout type de matériaux) : 12 %



IMPACTS ENVIRONNEMENTAUX

L'évaluation des impacts environnementaux porte sur les étapes du cycle de vie fabrication, distribution, installation, utilisation et fin de vie du Produit de Référence. Elle est représentative d'un Produit de Référence commercialisé et utilisé en France, dans une installation électrique conforme à la NF C 15-100 et normes produits associées.

Pour chaque phase, les éléments de modélisation suivants ont été pris en compte :

Fabrication	Les matériaux et composants du produit, les transports nécessaires à sa réalisation, son emballage ainsi que les déchets inhérents à sa fabrication.
Distribution	Le transport entre le dernier centre de distribution du Groupe et une moyenne des livraisons sur la zone de commercialisation.
Installation	La fin de vie des emballages.
Utilisation	<ul style="list-style-type: none"> • Catégorie de produit : produit passif. • Scénario d'utilisation : fonctionnement non permanent pendant 20 ans à 30 % de charge nominale, pendant 30 % du temps. Cette durée de modélisation ne constitue pas une exigence de durabilité minimale. • Modèle énergétique : France - 2002.
Fin de vie	Le scénario de traitement en fin de vie par défaut maximisant les impacts environnementaux.
Logiciel et base de données utilisés	EIME V5 et la base de données «CODDE-2015-04»

Profil Environnemental Produit

Plexo™

Va-et-Vient complet Saillie gris - 10 AX



SÉLECTION D'IMPACTS ENVIRONNEMENTAUX

	Total cycle de vie		Matière première et fabrication		Distribution		Installation		Utilisation		Fin de vie	
Contribution au réchauffement climatique	1,25E+00	kgCO ₂ eq.	9,04E-01	72%	3,33E-03	< 1%	1,08E-03	< 1%	3,29E-01	26%	1,54E-02	1%
Appauvrissement de la couche d'ozone	7,81E-07	kgCFC-11 eq.	6,87E-08	9%	6,74E-12	< 1%	5,94E-12	< 1%	7,12E-07	91%	3,81E-10	< 1%
Acidification des sols et de l'eau	2,24E-03	kgSO ₂ eq.	9,97E-04	44%	1,49E-05	< 1%	5,18E-06	< 1%	1,16E-03	52%	5,87E-05	3%
Eutrophisation de l'eau	5,27E-04	kg(PO ₄) ³⁻ eq.	3,43E-04	65%	3,44E-06	< 1%	4,44E-06	< 1%	1,07E-04	20%	6,83E-05	13%
Formation d'ozone photochimique	2,57E-04	kgC ₂ H ₄ eq.	1,84E-04	72%	1,06E-06	< 1%	3,66E-07	< 1%	6,72E-05	26%	4,58E-06	2%
Appauvrissement des ressources abiotiques - éléments	7,09E-05	kgSb eq.	7,08E-05	100%	1,33E-10	< 1%	4,59E-11	< 1%	7,46E-08	< 1%	9,75E-10	< 1%
Total d'énergie primaire utilisée	5,00E+01	MJ	2,05E+01	41%	4,70E-02	< 1%	1,54E-02	< 1%	2,92E+01	58%	2,36E-01	< 1%
Volume net d'eau douce consommée	8,24E-03	m ³	4,49E-03	54%	2,98E-07	< 1%	2,71E-07	< 1%	3,74E-03	45%	1,31E-05	< 1%
Appauvrissement des ressources abiotiques - énergies fossiles	1,85E+01	MJ	1,52E+01	82%	4,67E-02	< 1%	1,51E-02	< 1%	3,03E+00	16%	2,18E-01	1%
Pollution de l'eau	1,79E+02	m ³	1,64E+02	91%	5,47E-01	< 1%	1,70E-01	< 1%	1,29E+01	7%	1,75E+00	< 1%
Pollution de l'air	1,46E+02	m ³	1,36E+02	93%	1,36E-01	< 1%	1,11E-01	< 1%	7,85E+00	5%	1,78E+00	1%

Les valeurs des 27 indicateurs définis dans le PCR-ed3-EN-2015 04 02 sont disponibles en format numérique dans la base de données du site pep-ecopassport.org.

Pour connaître les valeurs des impacts environnementaux des produits concernés autres que le produit de référence se reporter à la règle d'extrapolation en page 5.

Profil Environnemental Produit

Plexo™

Va-et-Vient complet Saillie gris - 10 AX



SÉLECTION D'IMPACTS ENVIRONNEMENTAUX

Les impacts environnementaux des produits autres que le Produit de Référence sont à calculer en multipliant ceux du Produit de Référence par les coefficients correspondants (voir tableau ci-après).

Références	Fabrication	Distribution	Installation	Utilisation	Fin de vie
0 698 11 0 698 51	1	1	1	1	1
0 696 83 + 2 x 0 695 11 0 696 94 + 2 x 0 696 11 0 696 85 + 2 x 0 695 11 0 696 96 + 2 x 0 696 11	1,7	1,7	1,7	2	1,7
0 696 72 + 2 x 0 695 11 0 696 90 + 2 x 0 696 11 0 696 61 + 2 x 0 695 11 0 696 91 + 2 x 0 696 11	2	2	2	2	2
0 696 87 + 3 x 0 695 11 0 696 98 + 3 x 0 696 11	2,4	2,4	2,4	3	2,4
0 696 80 + 3 x 0 695 11 0 696 79 + 3 x 0 695 11	3,2	3,2	3,2	3	3,2

N°enregistrement : LGRP-00071-V01.01-FR	Règles de rédaction : PEP-PCR-ed3-EN-2015 04 02 Complété par le PSR-0005-ed1-2012 12 11
N° d'habilitation du vérificateur : VH23	Information et référentiel : www.pep-ecopassport.org
Date d'édition : 05-2016	Durée de validité : 5 ans
Vérification indépendante de la déclaration et des données, conformément à l'ISO 14025 : 2010 Interne <input checked="" type="checkbox"/> Externe <input type="checkbox"/>	
Revue critique du PCR conduite par un panel d'experts présidé par Philippe Osset (SOLINNEN)	
Les éléments du PEP ne peuvent être comparés avec les éléments issus d'un autre programme	
Document conforme à la norme ISO 14025 : 2010 «Marquages et déclarations environnementaux. Déclarations environnementales de Type III»	
Données environnementales selon la norme EN 15804 : 2012 + A1 : 2013	

