

**i** [www.legrandoc.com](http://www.legrandoc.com)

- Capteur PIR
- Passieve infrarood sensor
- PIR sensor
- PIR-sensor
- Sensor PIR
- Sensore PIR
- Lente de detecção IV
- Ανιχνευτής PIR
- Датчик PIR
- حساس PIR

<ul style="list-style-type: none"> <li>• 10 - 1275 lux - Max.</li> <li>• 10 - 1275 lux - Max.</li> <li>• 10 - 1275 lk - Max.</li> </ul>	<ul style="list-style-type: none"> <li>• Mode</li> <li>• Modo</li> <li>• Режим</li> <li>• Modalita</li> <li>• الوضع -اتوماتيكي</li> </ul>	<ul style="list-style-type: none"> <li>• Auto</li> <li>• авто</li> </ul>
<ul style="list-style-type: none"> <li>• 12 sec - 16 min</li> <li>• 12 seg - 16 min</li> <li>• 12 c - 16 мин</li> <li>• من 12 ثانية الى 16 دقائق</li> </ul>		
<ul style="list-style-type: none"> <li>• Ø 8m - 12m</li> <li>• Ø 8 M - 12 M</li> </ul>		

- Potentiometre de sensibilite
- Regeling Gevoeligheid
- Sensitivity
- Empfindlichkeitseinstellung
- Sensibilidad
- Potenziometro Soglia di sensibilita
- Sensibilidade
- Ευαισθησία
- Потенциометр регулировки порога
- Чувствительность
- الحساسية

- Potentiometre de luminosite
- Regeling lichtsterkte
- Daylight setpoint
- Helligkeitseinstellung
- Regulador de luz
- Potenziometro Soglia di luminosita
- Ajuste da sensibilidade luminosa
- Ρύθμιση φωτεινότητας
- Потенциометр регулировки порога освещенности
- مستوى الضبط ( نقطة مرجعية ل ضوء النهار

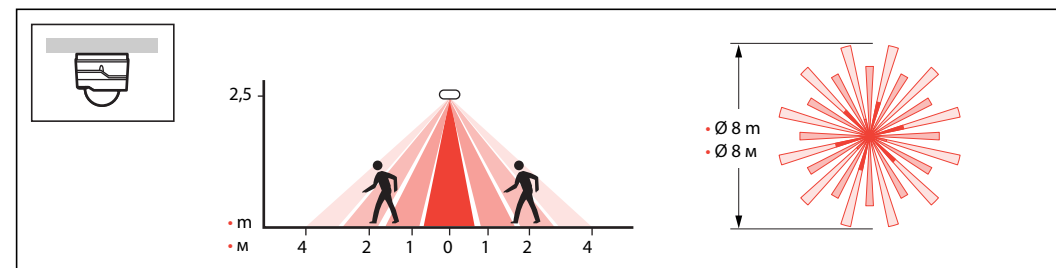
- Potentiometre de temporisation
- Regeling tijdsvertraging
- Timedelay
- Zeitverzogerung
- Temporizador
- Potenziometro temporizzazione
- Ajuste da temporizaao
- Ρύθμιση του χρόνου
- Потенциометр регулировки выдержки времени
- مدة الانتظار -التأخير

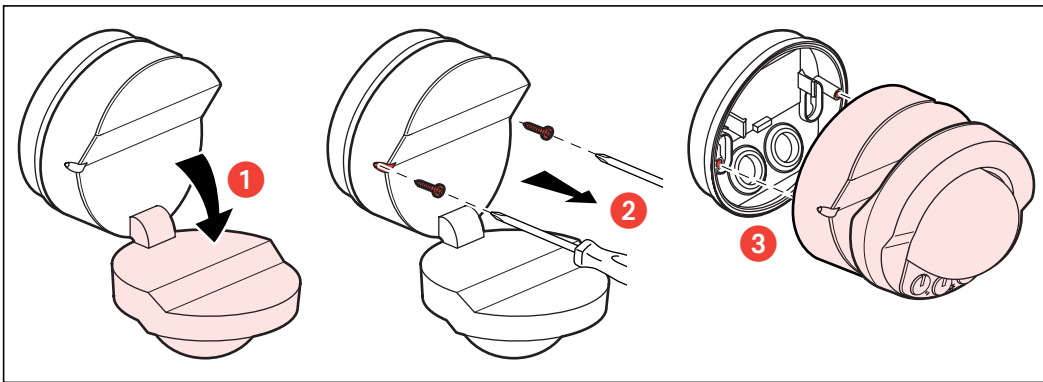
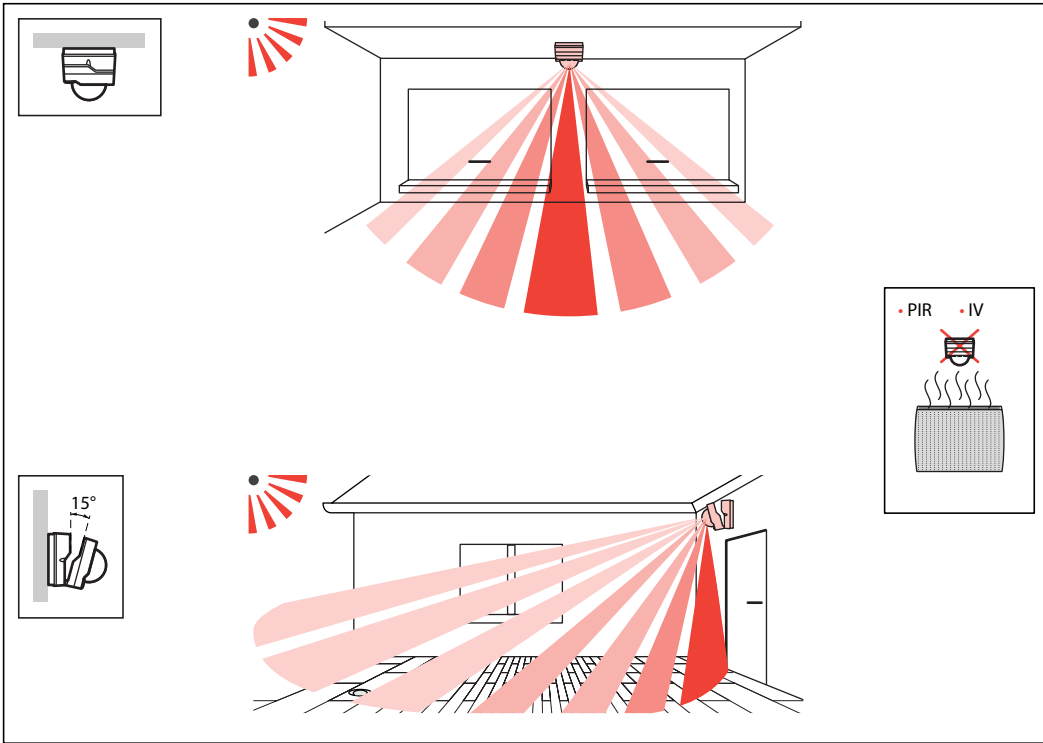
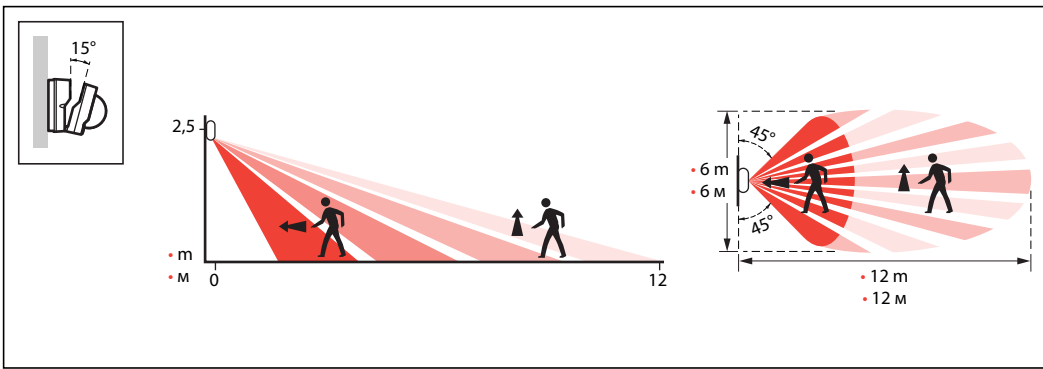
**IP 55**

	<ul style="list-style-type: none"> <li>• 240 V~</li> <li>• 240 B~</li> </ul>		<ul style="list-style-type: none"> <li>• Max.</li> <li>• Max.</li> <li>• Макс.</li> </ul>
	<ul style="list-style-type: none"> <li>• 50 / 60 Hz</li> <li>• 50 / 60 Гц</li> </ul>		<ul style="list-style-type: none"> <li>• Min.</li> <li>• Min.</li> <li>• Мин.</li> </ul>
	<ul style="list-style-type: none"> <li>• 1 x 2,5 mm<sup>2</sup> - 2x1,5mm<sup>2</sup></li> <li>• 1 x 2,5 мм<sup>2</sup> - 2x1,5мм<sup>2</sup></li> </ul>		<ul style="list-style-type: none"> <li>• Ø 8 m</li> <li>• Ø 8 M</li> </ul>
	<ul style="list-style-type: none"> <li>• -25°C / +45°C</li> </ul>		<ul style="list-style-type: none"> <li>• 12 m</li> <li>• 12 M</li> </ul>
	<ul style="list-style-type: none"> <li>• PIR</li> <li>• IV</li> </ul>		

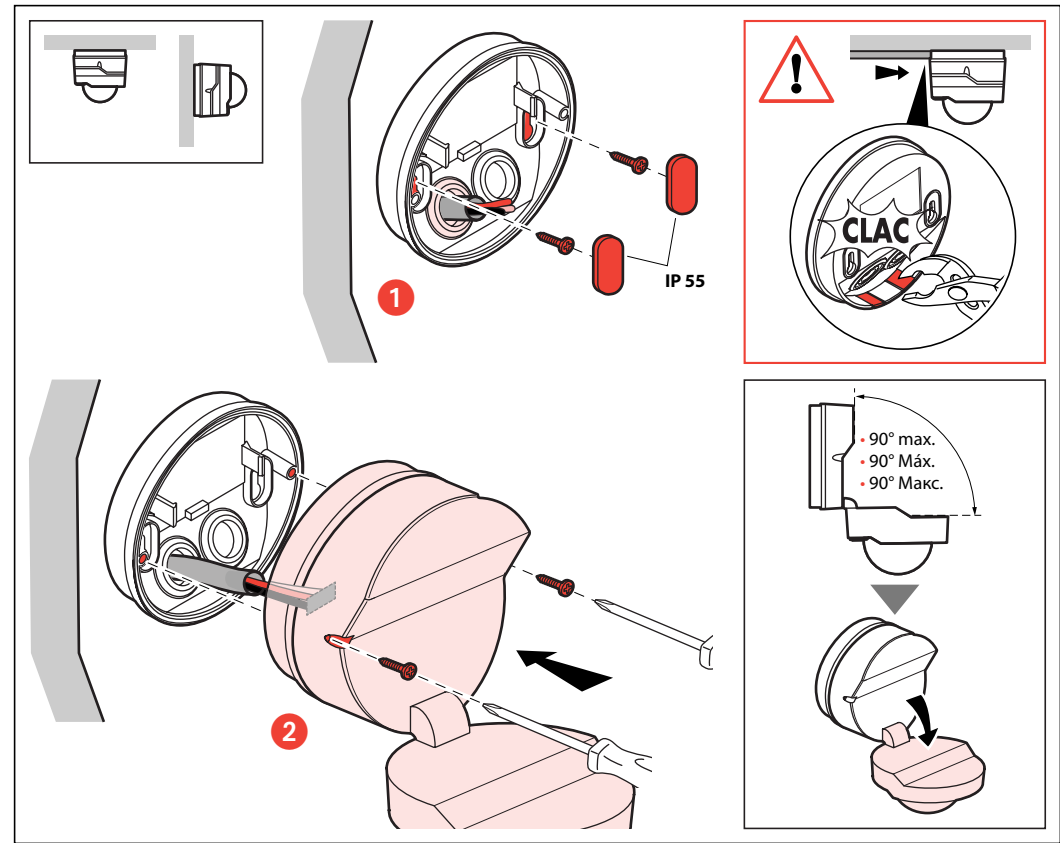
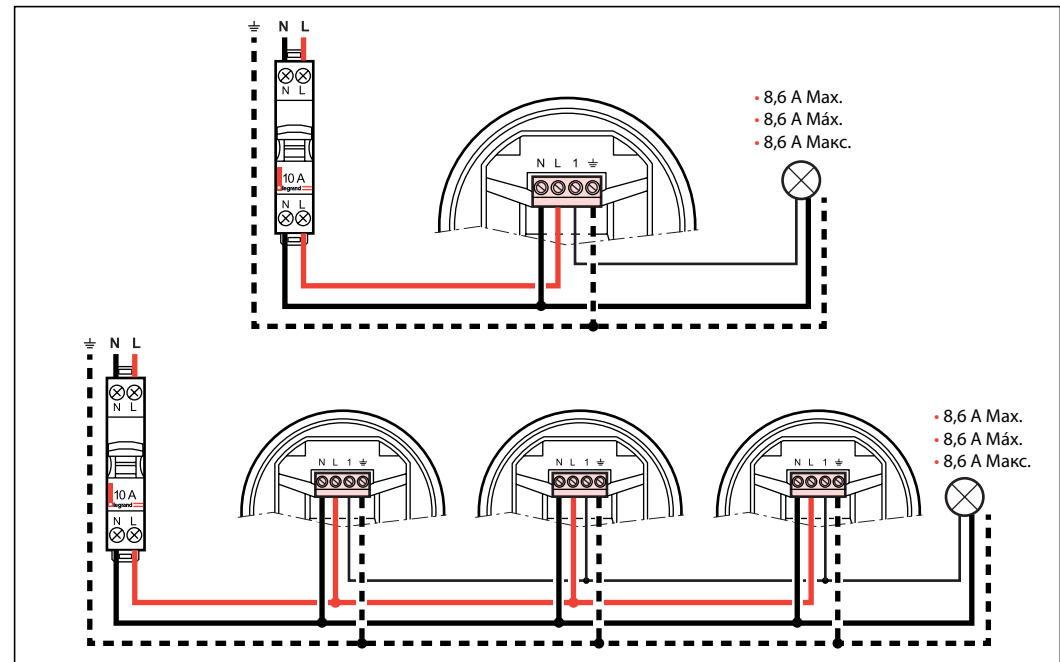
<ul style="list-style-type: none"> <li>• 230 V~</li> <li>• 230 B~</li> </ul>	<ul style="list-style-type: none"> <li>• 2000 W</li> <li>• 2000 Вт</li> </ul>	<ul style="list-style-type: none"> <li>• 8,6 A</li> </ul>	<ul style="list-style-type: none"> <li>• 2000 VA</li> <li>• 2000 BA</li> </ul>	<ul style="list-style-type: none"> <li>• 8,6 A</li> </ul>
	<ul style="list-style-type: none"> <li>• 5 x (2x36 W)</li> <li>• 5 x (2x36 Вт)</li> </ul>	<ul style="list-style-type: none"> <li>• 2,1 A</li> </ul>	<ul style="list-style-type: none"> <li>• 2000 VA</li> <li>• 2000 BA</li> </ul>	<ul style="list-style-type: none"> <li>• 8,6 A</li> </ul>
			<ul style="list-style-type: none"> <li>• 2000 VA</li> <li>• 2000 BA</li> </ul>	<ul style="list-style-type: none"> <li>• 8,6 A</li> </ul>

<ul style="list-style-type: none"> <li>• 230 V~</li> <li>• 230 B~</li> </ul>	<ul style="list-style-type: none"> <li>• 5 x (2x36 W)</li> <li>• 5 x (2x36 Вт)</li> </ul>	<ul style="list-style-type: none"> <li>• 2,1 A</li> </ul>	<ul style="list-style-type: none"> <li>• 1000 VA</li> <li>• 1000 BA</li> </ul>	<ul style="list-style-type: none"> <li>• 4,3 A</li> </ul>
			<ul style="list-style-type: none"> <li>• 1000 VA</li> <li>• 1000 BA</li> </ul>	<ul style="list-style-type: none"> <li>• 4,3 A</li> </ul>
			<ul style="list-style-type: none"> <li>• 1000 VA</li> <li>• 1000 BA</li> </ul>	<ul style="list-style-type: none"> <li>• 4,3 A</li> </ul>
			<ul style="list-style-type: none"> <li>• 200 W</li> <li>• 200 Вт</li> </ul>	<ul style="list-style-type: none"> <li>• 0,9 A</li> </ul>





2



3