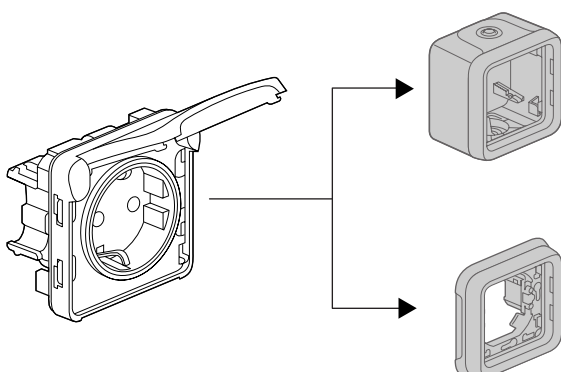


Розетки силовые 2 К+3 - Немецкий стандарт



СОДЕРЖАНИЕ

Стр.

1. Применение	1
2. Серия	1
3. Монтаж	1-2
4. Габаритные размеры	2
5. Соединение	3
6. Технические характеристики	3
7. Техническое обслуживание	3
8. Комплектующие изделия и аксессуары	3
9. Соответствие стандартам	3

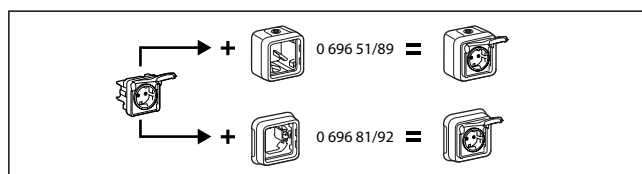
1. ПРИМЕНЕНИЕ

Серия влагозащищенных электроустановочных изделий разработана для установки в технических помещениях жилых зданий и построек специализированного назначения (гаражи, подвалы, паркинги, мастерские и кулинарные цеха...), а также для установки вне помещений (террасы, сады, кемпинги...).

Силовые розетки немецкого стандарта с защитными шторками предназначены для подключения стандартных вилок 2К и 2К+3 немецкого стандарта.

2. СЕРИЯ

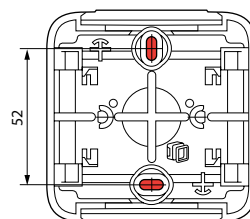
2 варианта исполнения: серый и белый		Кат. №
Сборные изделия	Розетки силовые 2К+3	0 695 70 0 696 40
Комплект для накладного монтажа	Розетки силовые 2К+3	0 697 хх
Комплект для встраиваемого монтажа	Розетки силовые 2К+3	0 698 хх



3. МОНТАЖ

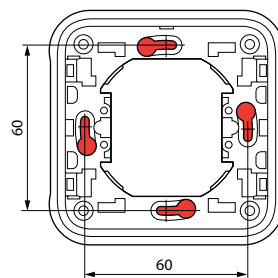
■ 3.1 накладной монтаж

- Крепление монтажной коробки к поверхности 2 винтами \varnothing 3 мм до 4 мм.



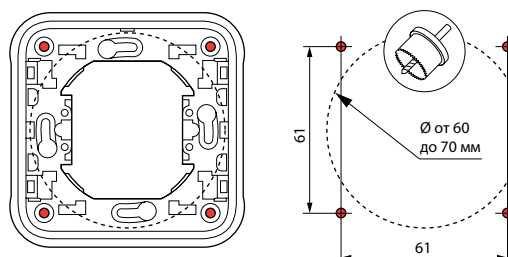
■ 3.2 Встроенный монтаж

- Крепление суппорта винтами к монтажной коробке



- Крепление в перегородке 4 винтами \varnothing 4 мм

Для крепления выключателя в перегородке коронкой для сверления или резакром в ней высверливается отверстие диаметром от 60 мм до 70 мм.



Розетки силовые 2 К+3 - Немецкий стандарт

3. МОНТАЖ (продолжение)

■ 3.3 Присоединение пластиковых труб

Типы труб:

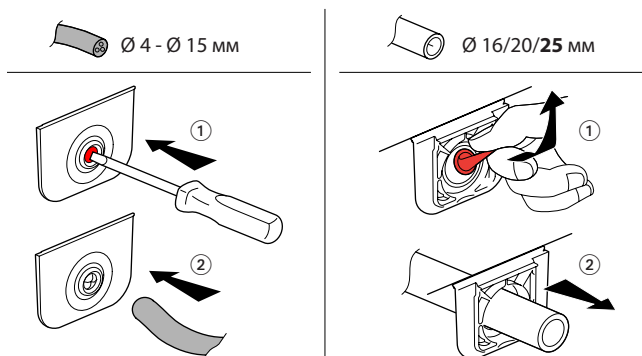
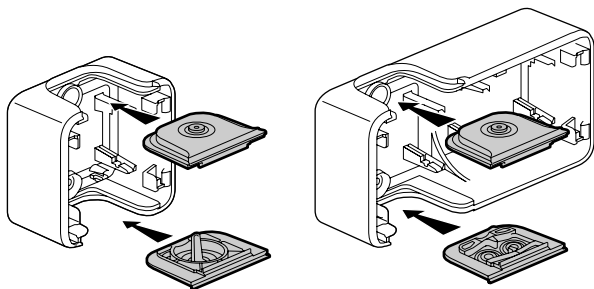
- Жесткие гладкие трубы из изоляционного материала
 - Гибкие гофрированные трубы из изоляционного материала
 - Гибкие гладкие трубы из изоляционного материала
- } от 16 до 25 мм

Типы кабеля (примеры):

- жесткие проводники: U - 1000R2V 3G2,5
- гибкие проводники: H07 RN - F 3G2,5

Типы сальников: гибкие с мембраной, 2 съемных типа.

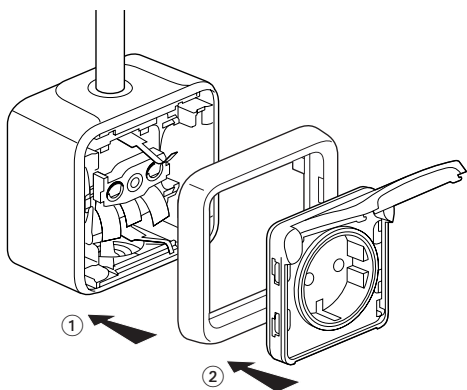
- сальник на 1 выход, поставляется с 2П и 3П коробкой (сальники установлены в верхней части)
- сальник на 2 выхода, поставляется с 2П и 3П коробкой (сальники установлены в нижней части)



Сальники можно заказать отдельно:

- 0 695 96 сальник серый, 1 выход
- 0 695 99 сальник серый, 2 выхода
- 0 696 46 сальник белый, 1 выход
- 0 696 49 сальник белый, 2 выхода

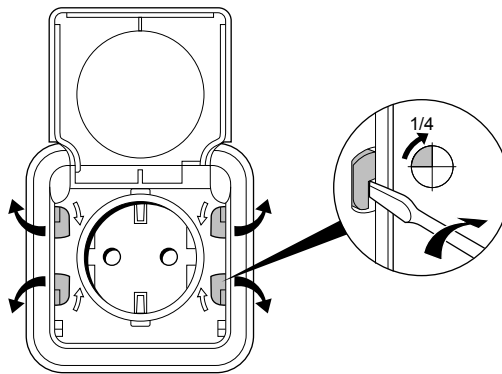
■ 3.4 Последовательность сборки



3. МОНТАЖ (продолжение)

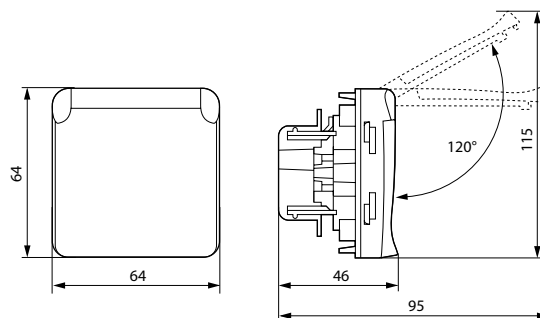
Крепление лицевой панели (с крышкой) к монтажной коробке, обеспечивающее степень защиты выключателя IP55, выполняется поворотом отвертки на 1/4 оборота.

Направление поворота отвертки указано на крышке.

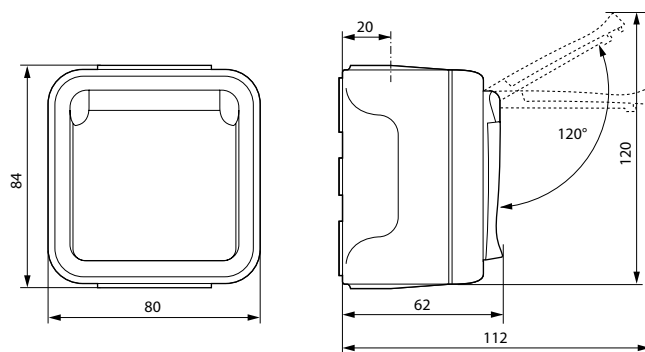


4. ГАБАРИТНЫЕ РАЗМЕРЫ (мм)

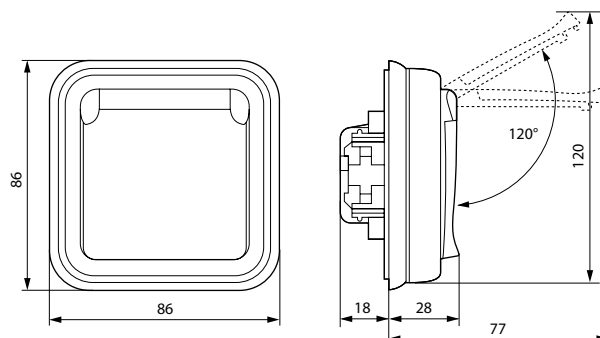
■ Сборная розетка



■ Накладная розетка



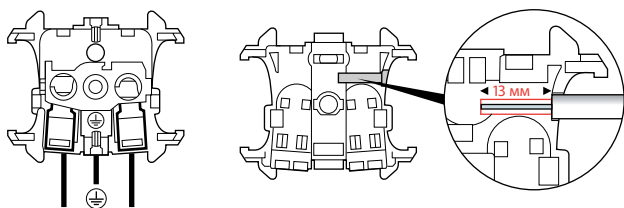
■ Встраиваемая розетка



Розетки силовые 2 К+3 - Немецкий стандарт

5. СОЕДИНЕНИЕ

■ Присоединение проводников



Механизмы с автоматическими клеммами
 Емкость клемм: от 1,5 мм² до 2,5 мм² (1 или 2 проводника)
 Длина зачистки провода: 13 мм

6. ТЕХНИЧЕСКИЕ ХАРАКТЕРИСТИКИ

■ 6.1 Механические характеристики: (с закрытой крышкой)

Степень защиты от проникновения твердых тел и жидкости: IP 55
 Степень защиты от механических ударов: IK 07

■ 6.2 Характеристики материалов

Коробка, суппорт: ПП (Полипропилен)
 Рамка, крышка: АБС (Акрило-бутадиен-стирол)
 Сальник: ПП+ СЭБС (Стирол-этиленбутадиен-стирол)
 Механизм: ПК (Поликарбонат)

Стойкость к ультрафиолетовому излучению:

Выдерживает воздействие ультрафиолетового излучения без видимых изменений согласно результатам испытаний, проведенных в течение 7 дней при интенсивности излучения 550 Вт/м² (колориметрические измерения выполнены методом Lab).
 Стойкость к воздействию солевого тумана: 7 дней (168 ч)

Огнестойкость:

+ 850° C / 30 с для частей из изолирующего материала, на которых закрепляют токоведущие части.
 + 650° C / 30 с для частей из изолирующего материала, на которых не крепят токоведущие части.

■ 6.3 Электрические характеристики

Ток: 16 А
 Напряжение: 250 В~
 Частота: 50/60 Гц

■ 6.4 Температурные характеристики

Температура хранения и эксплуатации : от минус 25°С до плюс 60°С

7. ТЕХНИЧЕСКОЕ ОБСЛУЖИВАНИЕ

Чистка поверхности сухой или смоченной в мыльном растворе тканью.

Не использовать ацетон, смолорастворители или трихлорэтилен.

Внимание: Перед использованием специфического средства необходимо провести предварительную проверку.

8. КОМПЛЕКТУЮЩИЕ ИЗДЕЛИЯ И АКСЕССУАРЫ

Наименование	Назначение	Кат. №	Цвет
Сальник 1 выхода 	Позволяет выполнить эстетически привлекательное соединение монтажной коробки и проводников Ø до 16 мм (включительно)	0 695 96	Серый Белый
Сальник 2 выхода 		0 695 99	
Разметочный шаблон 	Позволяет быстро разметить межосевые расстояния для монтажных отверстий любых монтажных коробок	0 695 97	
Разметочный шаблон 	Позволяет быстро разметить	0 695 98	Серый
Кабельный ввод на несколько проводников (для коробок с кабельными вводами) 	(PG 16) Ø 7 - 14 мм (ISO) Ø 9 - 14 мм	0 696 53 0 696 54	
Клеммники 	Прямое подключение зачищенных жестких проводников. Емкость клемм : от 0,75 до 2,5 мм ²	0 343 22	

9. СООТВЕТСТВИЕ СТАНДАРТАМ

Изделия изготовлены в соответствии с требованиями:

- немецкого стандарта VDE 0620
- международного стандарта МЭК 60884-1
- Технического регламента Таможенного союза "О безопасности низковольтного оборудования".

Изготовитель:

Legrand SNC, 128 av. du Marechal-de-Lattre-de-Tassigny,
 87045 Limoges Cedex, France.

Фирма «Легран СНГ», Франция, 87045 Лимож Седекс, авеню Маршала Делатра де Тассиньи, 128.

Импортер: ООО «Фирэлэк», 107023, Москва, ул. М. Семеновская, д.11 стр.3.

Телефоны: (495) 660-75-50/60