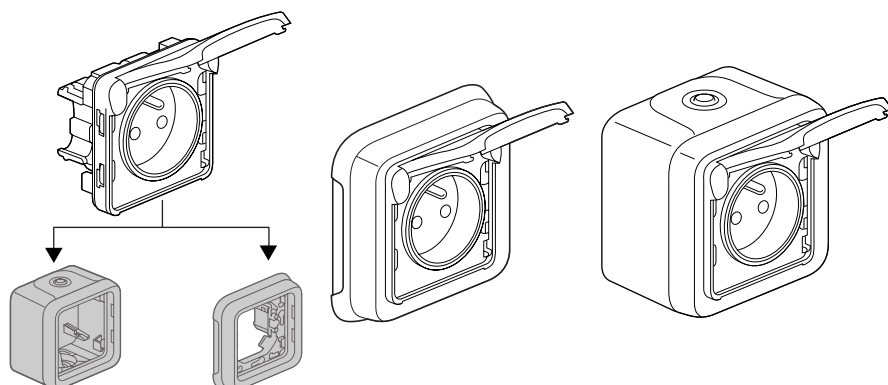


# Plexo™

## Розетки силовые 2 К+3 франко-бельгийский стандарт

Кат. № (№): 0 695 51/53 - 0 696 21/23 - 0 697 31  
 0 698 31/70



СОДЕРЖАНИЕ	Стр.
1. Применение . . . . .	1
2. Серия . . . . .	1
3. Монтаж . . . . .	1-2
4. Габаритные размеры . . . . .	2
5. Основные характеристики . . . . .	3
6. Техническое обслуживание . . . . .	3
7. Розетки с маркировкой . . . . .	3
8. Комплектующие изделия и аксессуары . . . . .	3
9. Соответствие стандартам . . . . .	3

### 1. ПРИМЕНЕНИЕ

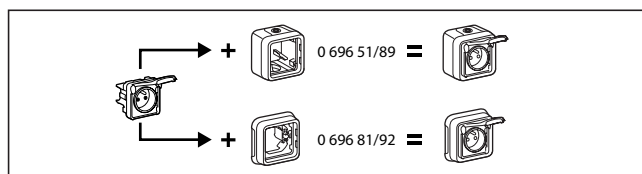
Серия влагозащищенных электроустановочных изделий разработана для установки в технических помещениях жилых зданий и построек специализированного назначения (гаражи, подвалы, паркинги, мастерские и кулинарные цеха...), а также для установки вне помещений (террасы, сады, кемпинги...).

Силовые розетки франко-бельгийского стандарта с защитными шторками предназначены для подключения стандартных вилок 2К и 2 К+3 франко-бельгийского стандарта.

Вариант розетки с блокировкой (добавляется блокиратор Кат. № 0 502 99) предназначен для использования в информационных сетях и сетях специализированного назначения.

### 2. СЕРИЯ

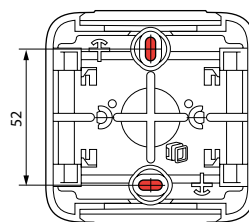
2 варианта исполнения: серый и белый		Кат. №
<b>СБОРНАЯ</b>	Розетка 2 К+3, франко-бельгийский стандарт	0 695 51 0 696 21
	Розетка 2 К+3 с блокировкой, франко-бельгийский стандарт	0 695 53 0 696 23
<b>КОМПЛЕКТ ДЛЯ НАКЛАДНОГО МОНТАЖА</b>	Розетка 2 К+3, франко-бельгийский стандарт	0 697 31
<b>КОМПЛЕКТ ДЛЯ ВСТРОЕННОГО МОНТАЖА</b>	Розетка 2К+3, франко-бельгийский стандарт	0 698 31/70



### 3. МОНТАЖ

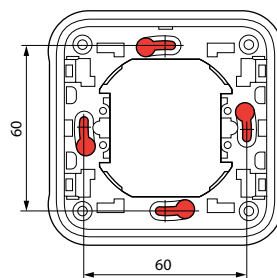
#### ■ 3.1 Накладной монтаж

- Крепление монтажной коробки к поверхности 2 винтами от 3 мм до 4 мм.

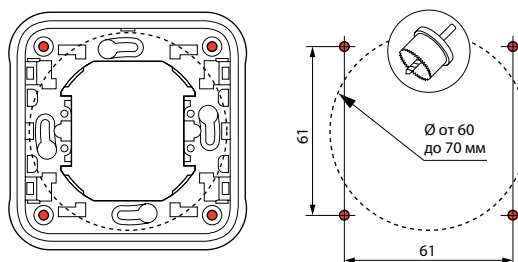


#### ■ 3.2 Встроенный монтаж

- Крепление суппорта коробке



- Крепление в перегородке 4 винтами  $\varnothing$  4 мм.  
 Для крепления выключателя в перегородке коронкой для сверления или резакром в ней высверливается отверстие диаметром от 60 мм до 70 мм.



**3. МОНТАЖ** (продолжение)

**3.3 Присоединение пластиковых труб**

Типы труб:

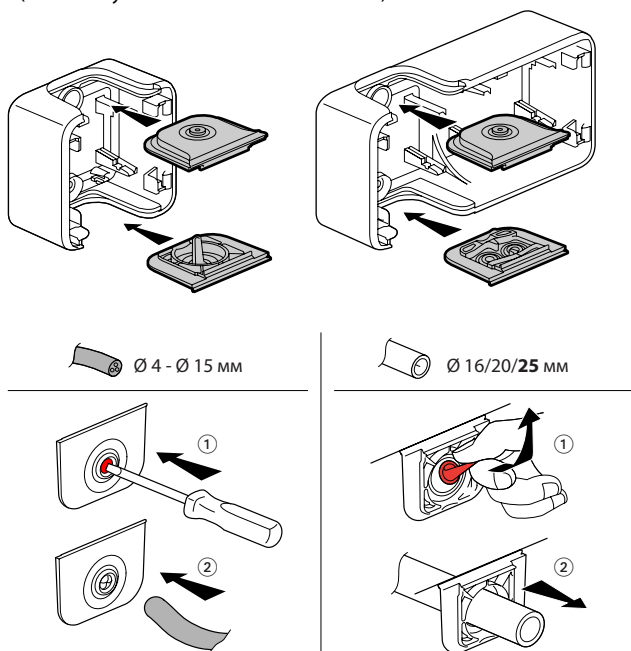
- Жесткие гладкие трубы из изоляционного материала
  - Гибкие гофрированные трубы из изоляционного материала
  - Гибкие гладкие трубы из изоляционного материала
- } Ø от 16 до 25 мм

Типы кабеля (примеры):

- жесткие проводники: U - 1000R2V 3G2,5
- гибкие проводники: H07 RN - F 3G2,5

Типы сальников: гибкие с мембраной, 2 съемных типа.

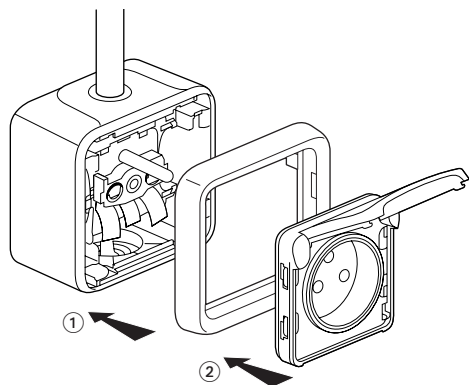
- сальник на 1 выход, поставляется с 1П коробкой (сальники установлены в верхней и нижней части)
- сальник на 1 выход, поставляется с 2П и 3П коробкой (сальники установлены в верхней части)
- сальник на 2 выхода, поставляется с 2П и 3П коробкой (сальники установлены в нижней части).



Сальники можно заказать отдельно:

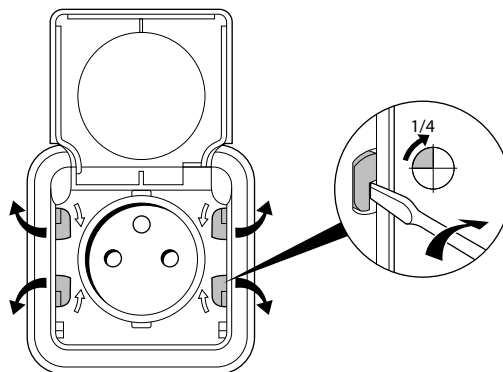
- 0 695 96 сальник серый, 1 выход
- 0 695 99 сальник серый, 2 выхода
- 0 696 46 сальник белый, 1 выход
- 0 696 49 сальник белый, 2 выхода

**3.4 Последовательность сборки**



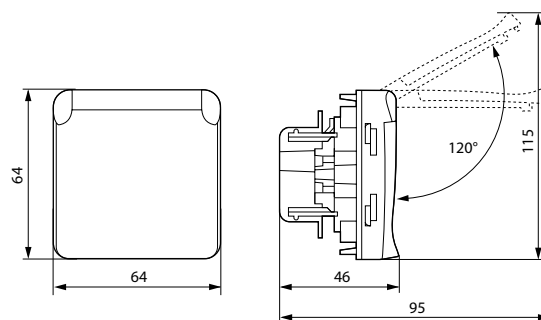
**3. МОНТАЖ** (продолжение)

При повороте на 1/4 оборота специальной защитной блокировки на передней части (крышке) коробки обеспечивается степень защиты IP55.

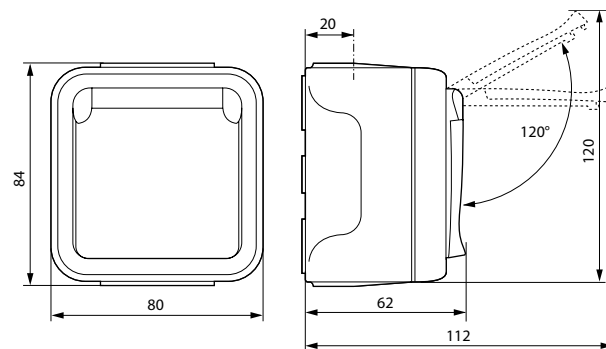


**4. ГАБАРИТНЫЕ РАЗМЕРЫ (мм)**

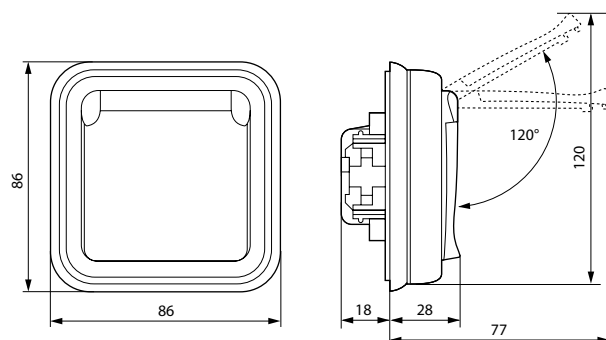
**Сборная розетка**



**Накладная розетка**

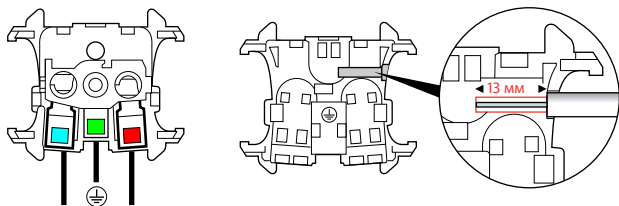


**Встраиваемая розетка**



## 5. ПОДСОЕДИНЕНИЕ ПРОВОДНИКОВ

### ■ Присоединение проводников



Винтовые зажимы

Ёмкость зажимов: от 1,5 мм<sup>2</sup> до 2,5 мм<sup>2</sup> (1 или 2 проводника).

Длина зачистки провода: 13 мм

## 6. ТЕХНИЧЕСКИЕ ХАРАКТЕРИСТИКИ

### ■ 6.1 Степень защиты (с закрытой крышкой)

Степень защиты от проникновения твердых тел и жидкости: IP 55

Степень защиты от механических ударов: IK 07

### ■ 6.2 Характеристики материалов

Коробка, суппорт : ПП (Полипропилен)

Рамка, крышка : АБС (Акрило-бутадиен-стирол)

Сальник: ПП+ СЭБС (Стирол-этиленбутадиен-стирол)

Механизм : ПК (Поликарбонат)

Стойкость к ультрафиолетовому излучению:

Выдерживает воздействие ультрафиолетового излучения без видимых изменений согласно результатам испытаний, проведенных в течение 7 дней при интенсивности излучения 550 Вт/м<sup>2</sup> (колориметрические измерения выполнены методом Lab).

Стойкость к воздействию солевого тумана: 7 дней (168 ч)

Огнестойкость:

+ 850° C / 30 с для частей из изолирующего материала, на которых закрепляют токоведущие части.

+ 650° C / 30 с для частей из изолирующего материала, на которых не крепят токоведущие части.

### ■ 6.3 Электрические характеристики

Ток: 16 А

Напряжение: 250 В~

Частота: 50 Гц

### ■ 6.4 Температурные характеристики

Температура хранения и эксплуатации: от минус 25° C до плюс 60° C




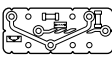
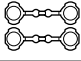


## 7. ТЕХНИЧЕСКОЕ ОБСЛУЖИВАНИЕ

Чистка поверхности изделия тканью.

Не использовать ацетон, самоочистители или трихлорэтилен.

**Внимание:** Перед использованием специфического средства необходимо провести предварительную проверку.

## 8. КОМПЛЕКТУЮЩИЕ ИЗДЕЛИЯ И АКСЕССУАРЫ

Наименование	Назначение	Кат. №	Цвет
	Для розеток Кат. № 0 995 53 и 0 696 23. Устанавливается непосредственно на вилке 2 К+3 устройства, которое подключается к розетке с блокировкой.	0 502 99	
Сальник 1 выход 	Позволяет выполнить эстетически привлекательное соединение монтажной коробки и проводников Ø до 16 мм (включительно)	0 695 96	Серый Белый
Сальник 2 выхода 		0 695 99 0 696 49	
Разметочный шаблон 	Позволяет быстро разметить межосевые расстояния для монтажных отверстий любых монтажных коробок	0 695 97	
Набор из 4 заглушек 	Позволяет закрыть крепежные отверстия монтажной коробки	0 695 98	Серый
Кабельный ввод на несколько проводников 	Для коробок с кабельными вводами (PG) Ø 7 - 14 мм (ISO) Ø 9 - 14 мм	0 696 53 0 696 54	
Клеммники 	Прямое подключение зачищенных жестких проводников. Ёмкость клемм : от 0,75 до 2,5 мм <sup>2</sup>	0 343 22	

## 9. СООТВЕТСТВИЕ СТАНДАРТАМ

- Изделия изготовлены в соответствии с требованиями:
  - французского стандарта NF C 61-314
  - бельгийского стандарта NBN C 61-112
  - международного стандарта МЭК 60884-1
- Разрешение NF USE согласно NF C 61-314
- Соответствуют NF C 15-100 (система шторок для защиты от детей). Соответствуют Техническому регламенту Таможенного союза "О безопасности низковольтного оборудования"

### Изготовитель:

Legrand SA, 128 av. du Maréchal-de-Lattre-de-Tassigny, 87045 Limoges Cedex, France.

**Фирма** «Легран СА», Франция, 87045 Лимож Седекс, авеню Маршала Делатра де Тассиньи, 128.

**Импортер:** ООО «Фирэлек», 107023, Москва, ул. М. Семеновская, д.11а, стр.3.

**Телефоны:** (495) 660-75-50/60